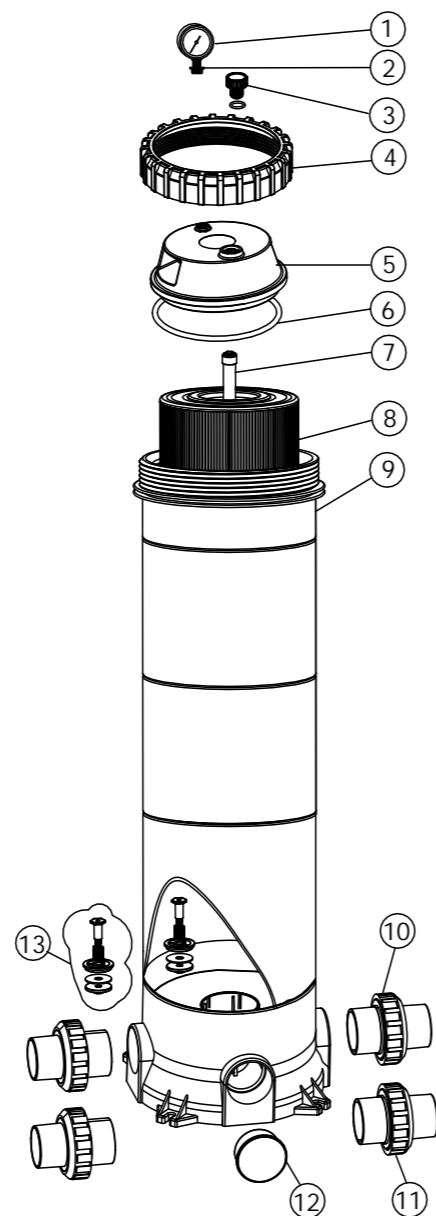


ЗАПАСНЫЕ ЧАСТИ

№ п/п	Часть №	Описание	К-во
1	06011032	Макс. показатель 40 PSI, корпус из нерж. стали	1
2	89280120	Фитинг сливной заглушки	1
3	89010701	Предохранит. воздуш. клапан с уплотнит. кольцом	1
4	01021006	Кольцевой замок для картриджного фильтра	1
5	01011002	Крышка картриджного фильтра	1
6	02011034	Уплотнительное кольцо для крышки	1
7	89060103	Вентиляционная ПВХ труба с крышкой для CF25	1
7	89060104	Вентиляционная ПВХ труба с крышкой для CF50	1
7	89060105	Вентиляционная ПВХ труба с крышкой для CF75	1
7	89060106	Вентиляционная ПВХ труба с крышкой для CF100	1
7	89060107	Вентиляционная ПВХ труба с крышкой для CF150	1
7	89060108	Вентиляционная ПВХ труба с крышкой для CF200	1
8	88270101	Элемент для CF25	1
8	88270102	Элемент для CF50	1
8	88270103	Элемент для CF75	1
8	88270104	Элемент для CF100	1
8	88270105	Элемент для CF150	1
8	88270106	Элемент для CF200	2
9	89060116	Корпус фильтра CF25	1
9	89060117	Корпус фильтра CF50	1
9	89060118	Корпус фильтра CF75	1
9	89060119	Корпус фильтра CF100	1
9	89060120	Корпус фильтра CF150	1
9	89060121	Корпус фильтра CF200	1
10	89060114	1.5" соединение для картриджного фильтра	2
11	89060115	2.0" соединение для картриджного фильтра	2
12	01011015	Заглушка	1
13	89060109	Клапан сброса давления	1

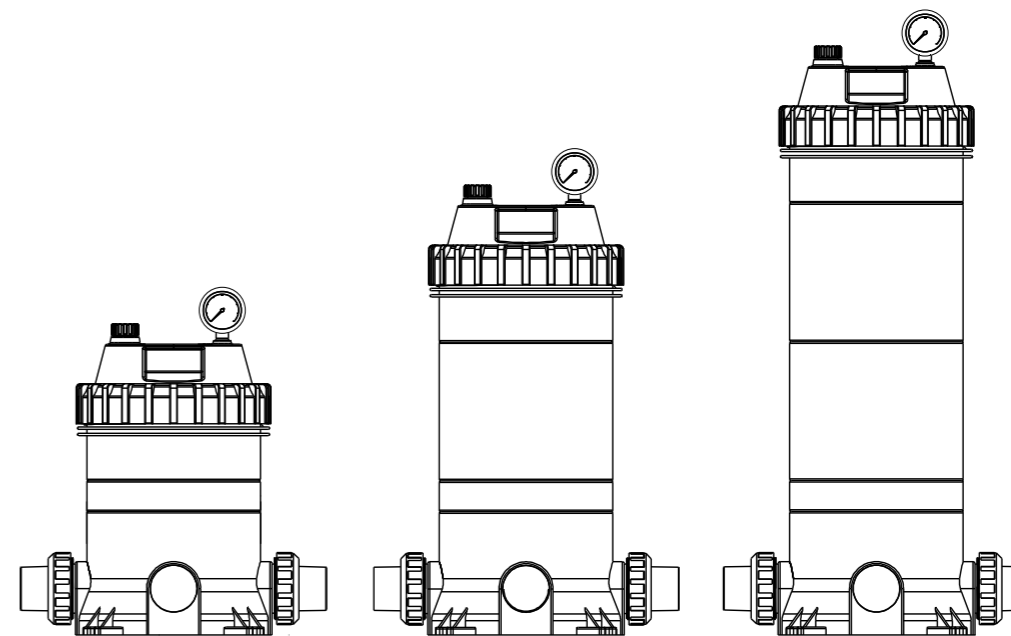


ВНИМАНИЕ

- ⚠ ФИЛЬТР РАБОТАЕТ ПОД ВЫСОКИМ ДАВЛЕНИЕМ. ПРИ ОБСЛУЖИВАНИИ ЛЮБОЙ ЧАСТИ ЦИРКУЛЯЦИОННОЙ СИСТЕМЫ (например, ХОМУТОВ, НАСОСОВ, ФИЛЬТРОВ, КЛАПАНОВ И Т.Д.) ВОЗДУХ МОЖЕТ ПОСТУПАТЬ В СИСТЕМУ И ОКАЗАТЬСЯ ПОД ДАВЛЕНИЕМ. ЭТО МОЖЕТ СТАТЬ ПРИЧИНОЙ СРЫВА КРЫШКИ ИЛИ КЛАПАНА, ЧТО ПОВЛЕЧЕТ ЗА СОБОЙ ТЯЖЕЛЫЕ ТРАВМЫ, СМЕРТЬ ИЛИ ПОВРЕЖДЕНИЕ ИМУЩЕСТВА.
- ⚠ ОТКЛЮЧАЙТЕ НАСОС ПЕРЕД ИЗМЕНЕНИЕМ ПОЛОЖЕНИЯ КЛАПАНА.
- ⚠ ДЛЯ ПРЕДОТВРАЩЕНИЯ ПОВРЕЖДЕНИЙ НАСОСА И ДЛЯ ПРАВИЛЬНОЙ РАБОТЫ СИСТЕМЫ РЕГУЛЯРНО ОЧИЩАЙТЕ ФИЛЬТР НАСОСА И КОРЗИНЫ СКИММЕРОВ.
- ⚠ НЕ ОТКРУЧИВАЙТЕ ВИНТЫ ХОМУТА ВО ВРЕМЯ РАБОТЫ НАСОСА!

КАРТРИДЖНЫЙ ФИЛЬТР

Модели: CF25 / CF50 / CF75 / CF100 / CF150 / CF200



Установку данного оборудования должен выполнять специалист, знакомый с требованиями к водопроводной системе бассейнов, в соответствии с инструкциями по установке. Эти инструкции должны быть переданы владельцу данного оборудования.

КАРТРИДЖНЫЙ ФИЛЬТР ЕМАУХ

Поздравляем вас с приобретением качественного продукта из линейки оборудования для бассейнов и спа, предлагаемого EМАUX Pool Systems. Вы можете быть уверены в надежной и эффективной работе вашего фильтра EМАUX в течение многих лет. На резервуар вашего фильтра предлагается гарантия, действующая в течение 2 лет.

Картриджные фильтры EМАUX были специально разработаны для фильтрации воды в спа и бассейнах. Их не следует использовать для любых других целей без предварительной консультации с вашим дилером EМАUX.

Картриджные фильтры EМАUX обеспечивают экономичность, высокую производительность и удобство применения хорошо сконструированного напорного фильтра. Элемент из полиэстера можно быстро снять и промыть без потери воды.

Картриджные фильтры EМАUX имеют большую площадь фильтрующей поверхности, что обеспечивает равномерное распределение воды, максимальную эффективность и более длительный цикл фильтрации. Устойчивая к коррозии конструкция картриджных фильтров EМАUX обеспечивает долгий срок службы и долговечность.

Картриджные фильтры EМАUX совместимы по производительности с насосами для бассейнов и спа EМАUX, предлагаемыми компанией EМАUX Pool Systems, образуя общую систему фильтрации бассейна, рассчитанную на длительный срок службы. Позаботьтесь о том, чтобы подобрать подходящую мощность насоса и фильтра для достижения максимальной производительности и эффективности.

КРИСТАЛЬНО ЧИСТАЯ ВОДА

Фильтрация с помощью картриджей - это эффективный безотказный проверенный метод фильтрации. Вода из бассейна поступает в фильтр и проходит через полиэстеровый одноэлементный картридж. Взвешенные частицы задерживаются, и вода возвращается в бассейн. По мере накопления грязи в элементе давление воды повышается, а поток уменьшается. Когда давление достигает недопустимого уровня, элемент необходимо извлечь и очистить (обычно достаточно промывки струей воды из обычного садового шланга).

ИНСТРУКЦИИ ПО УСТАНОВКЕ И ЭКСПЛУАТАЦИИ

РАСПОЛОЖЕНИЕ

Фильтр должен устанавливаться на постоянное место, как можно ближе к бассейну или спа. Установите фильтровальную емкость и насос на ровной бетонной плите или подобном основании. Обеспечьте достаточное пространство вокруг фильтра для регулярного обслуживания, также необходимо предусмотреть достаточную вентиляцию и дренаж. Установите насос на плиту и расположите фильтр рядом с ним, направив соответствующий входной патрубок в сторону насоса. В разделе "Технические характеристики" приведены минимальные расстояния, необходимые для установки каждой модели.

ЗАЩИТА ОТ ВОЗДЕЙСТВИЯ ПОГОДНЫХ УСЛОВИЙ

Картриджные фильтры EМАUX изготовлены из материалов, устойчивых к коррозии. Тем не менее, для обеспечения надежной работы в течение многих лет рекомендуется обеспечить надлежащую защиту системы фильтрации от атмосферных воздействий.

СБОРКА

Прикрепите манометр к крышке фильтра, используя тефлоновую ленту на наружной резьбе. Не затягивайте слишком сильно.

СОЕДИНЕНИЯ ТРУБ

Трубопровод должен поддерживаться независимо и не создавать большой нагрузки на фильтр или насос. Для возвратных линий насоса и бассейна используйте трубы из ПВХ диаметром 40 мм или 50 мм. Если длина трубы превышает 15 мм, необходимо использовать трубы диаметром 50 мм. Картриджные фильтры EМАUX поставляются с быстроразъемными соединениями, подходящими для труб из ПВХ диаметром 40 мм или фитингов с наружным диаметром 50 мм.

Если насос и фильтр расположены ниже уровня воды в бассейне, необходимо установить запорные клапаны на трубе между насосом и бассейном и на обратной линии от фильтра к бассейну.

1) Линия от насоса к фильтру

Картриджные фильтры EМАUX оснащены двумя входными отверстиями с маркировкой 'INLET'. Выберите впускное отверстие, наиболее подходящее для установки, а другое впускное отверстие закройте заглушкой из комплекта поставки. С помощью быстроразъемных соединений подсоедините нагнетательный трубопровод насоса бассейна к выбранным муфтам впускного отверстия, далее подсоедините нагнетательный трубопровод насоса к выбранному впускному отверстию. Затягивайте только вручную. Убедитесь, что уплотнительное кольцо смазано и находится в правильном положении.

2) Обратная линия от фильтра к бассейну

С помощью быстроразъемных соединений подсоедините обратный трубопровод бассейна к фитингу фильтра с маркировкой "OUTLET". Затягивайте только вручную. Убедитесь, что уплотнительное кольцо на фитинге чистое, смазано смазкой для уплотнительных колец и находится в правильном положении. Основание фильтра имеет четыре монтажных отверстия, чтобы при необходимости его можно было закрепить.

ЭКСПЛУАТАЦИЯ ФИЛЬТРА

- 1) Убедитесь, что насос заполнен в соответствии с указаниями производителя.
- 2) Проверьте, чтобы все клапаны на линиях всасывания и нагнетания были открыты. Убедитесь, что перепускной клапан на крышке фильтра открыт, а фиксатор крышки на месте и надежно закреплен.
- 3) Запустите насос. Когда сольется вода, закройте перепускной клапан.
- 4) Чтобы определить правильные условия работы с чистым фильтром, убедитесь, что показания манометра составляют 80 кра или ниже.

- 5) Запишите показания манометра или отметьте положение стрелки на лицевой стороне манометра.
- 6) Ежедневно включайте фильтр на время, достаточное для циркуляции общего объема воды в бассейне. Фильтр также должен работать постоянно во время использования бассейна и примерно в течение часа после этого. В зимний период время работы фильтра можно сократить. Эксплуатационные требования к фильтрам для спа варьируются в зависимости от конструкции системы, типа и размера спа. Проконсультируйтесь с производителем или поставщиком спа.
- 7) Если показания манометра на 50-70 кра выше, чем показания "чистого фильтра", как указано в разделе (4) выше, пришло время очистить элемент картриджа (см. "Процедура очистки картриджа").

ПРОЦЕДУРА ОЧИСТКИ КАРТРИДЖА

Если показания манометра фильтра на 50-70 кра превышают показания манометра "чистого фильтра", требуется очистка одноэлементного картриджа. Для выполнения процедуры очистки:

- 1) Отключите насос.
- 2) Закройте запорные клапаны на линиях всасывания и нагнетания, если таковые имеются.
- 3) Откройте перепускной клапан на крышке фильтра, открутите стопорное кольцо и снимите крышку фильтра.
- 4) Извлеките элемент картриджа.
- 5) В большинстве случаев элемент можно легко очистить с помощью садового шланга, распыляя струю непосредственно на складки.

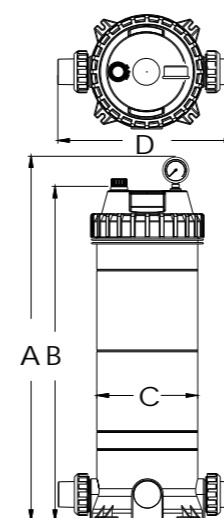
ПРИМЕЧАНИЕ

Водоросли, кальций, глина, масла для загара и тела могут образовывать налет на элементе картриджа, который нелегко удалить с помощью обычного шланга. Эти материалы можно удалить, замочив элемент в обезжиривающем средстве и/или средстве для удаления накипи. Ваш местный торговый представитель EМАUX сможет порекомендовать подходящий продукт.

ИНСТРУКЦИЯ ПО СБОРКЕ КАРТРИДЖА

- 1) Установите картридж/ы и центральную трубку так, чтобы она находилась в нижнем патрубке.
- 2) Убедитесь, что уплотнительное кольцо для крышки фильтра чистое, смазано смазкой для уплотнительных колец и расположено в нижней канавке.
- 3) Установите крышку и плотно прижмите ее. Закрутите стопорное кольцо. Достаточно затянуть вручную - НЕ ПЕРЕТЯГИВАЙТЕ.
- 4) Убедитесь, что насос заполнен в соответствии с указаниями производителя.
- 5) Убедитесь, что все клапаны на линиях всасывания и нагнетания открыты.
- 6) Запустите насос.
- 7) Когда весь воздух будет спущен, закройте перепускной клапан.

ТЕХНИЧЕСКИЕ ХАРАКТЕРИСТИКИ



РАЗМЕРЫ

Модель	Высота (мм) A	Высота (мм) B	Диаметр (мм) C	Диаметр (мм) D	Площадь фильтр. (м ²)	Расчетный расход (м ³ /ч)
CF25	445	387	225	397	2.25	5.5
CF50	625	567	225	397	4.63	11.4
CF75	805	747	225	397	7.00	17.0
CF100	985	927	225	397	9.38	22.9
CF150	1165	1107	225	397	13.72	33.4
CF200	1345	1287	225	397	16.82	40.9