

Инструкция по применению Массажного водопада

Models: EM4401 / EM4402 / EM4403 / EM4404 / EM4405 / EM4406 / EM4407



EM4401

EM4402

EM4403

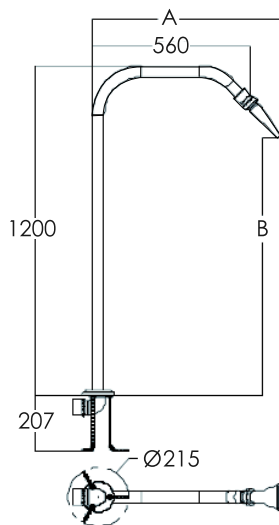
EM4404



EM4405

EM4406

EM4407



Данный массажный водопад прост и лёгок в установке. Изготавливается из нержавеющей стали AISI 304, обладающей коррозионной стойкостью. Устройство подходит для любого размера бассейна. Выполняет декоративную, массажную и циркулирующую функцию. Безопасен и надёжен в использовании.

Код	Модель	Размер соединения	Давление (КГ)	Поток (м ³ /ч)	Голова форсунки	A (мм)	B (мм)
88093513	EM4401	1 5inch / 50mm	0.2-1	14-48.4	Универсальная	663	946
88093613	EM4402	1 5inch / 50mm	0.2-1	14-48.4	Универсальная	705	902
88093713	EM4403	1 5inch / 50mm	0.2-2.5	5.8-24	Универсальная	630	962
88093813	EM4404	1 5inch / 50mm	0.2-1.2	18-50	Фиксированная	628	968
88093913	EM4405	1 5inch / 50mm	0.2-1	14-48.4	Фиксированная	553	1016
88094013	EM4406	1 5inch / 50mm	0.2-0.6	5.7-12	Фиксированная	598	986
88094113	EM4407	1 5inch / 50mm	0.2-0.8	0.6-1.1	Универсальная	655	958

Внимательно прочитайте данную инструкцию перед установкой.

Установка

Выберите подходящее место, подключите трубопровод и установите фланцевое крепление.

- 1) Для **НОВОГО** бассейна монтаж трубы с входным фитингом и фланцевым креплением можно выполнить заранее (Рисунок 1).
- 2) Для **СУЩЕСТВУЮЩЕГО** бассейна необходимо выкопать отверстие длиной и шириной не менее 350 мм и глубиной 500 мм для фланцевого крепления и фитинга трубопровода. Выход можно подключить к существующей фильтрационной системе или установить новый выходной фитинг.
- 3) **ПЕРЕД** заливкой цемента, пожалуйста, хорошо защитите резьбу фланцевого крепления.
- 4) Фланцевое крепление должно находиться на расстоянии не менее 175 мм-560 мм от края бассейна, рекомендуется расстояние 350 мм (Рисунок 1).
- 5) Установите насадку в трубопровод и герметизируйте водонепроницаемым материалом. Поместите уплотнительное кольцо на нижнюю часть насадки, направьте насадку головкой в сторону бассейна и затяните гайками с помощью ключа (Рисунок 3 и 4).
- 6) Установите шаровой кран для регулирования потока воды (Рисунок 4).
- 7) Установите насос и подключите его к электросети (Рисунок 4).

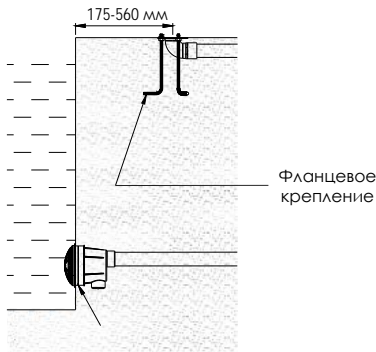


Рисунок 1

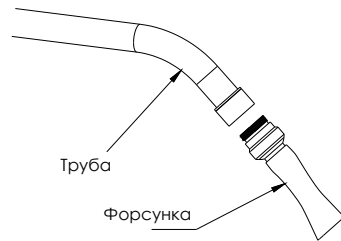


Рисунок 2

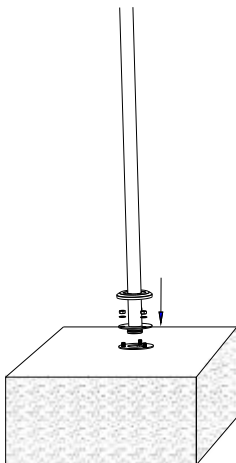


Рисунок 3

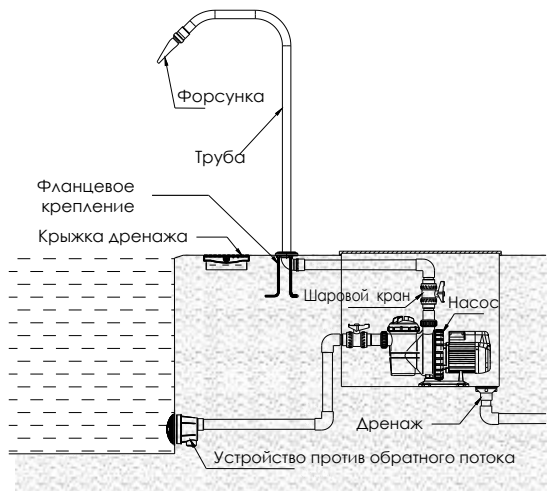


Рисунок 4