

1. СОБЛЮДЕНИЕ СТАНДАРТОВ

СТАНДАРТ БЕЗОПАСНОСТИ: EN61558-1

2. ЭЛЕКТРИЧЕСКИЕ ХАРАКТЕРИСТИКИ

Первичное номинальное напряжение: 0~230В 50/60Гц

Ток возбуждения: макс.55мА (при входе 230В/ 50Гц) IP64

Вторичное номинальное напряжение и ток:

	НАПРЯЖЕНИЕ БЕЗ НАГРУЗКИ (В ±5%)АС	НАПРЯЖЕНИЕ С НАГРУЗКОЙ (В ±5%)АС	НОМИНАЛЬНЫЙ ТОК (А)
S1: 3~4	0~12.47В	0~12В	25А

3. ЭЛЕКТРИЧЕСКАЯ СХЕМА



4. ЗАЩИТА

- Электростатический экран
- Температурная защита
- Магнитный экран
- Защита от сверхтоков

5. ИЗОЛЯЦИЯ

Измерение сопротивления изоляции (типовое испытание)

Главная обмотка ~ Вторичная обмотка: 500В пост.тока / сопротивление изоляции мин. 100 МΩ!

6. ПОВЫШЕНИЕ ТЕМПЕРАТУРЫ

При Ta=25°C, состояние в открытом положении.

Испытание методом сопротивления при номинальной нагрузке 300 ВА в течение 4 часов.

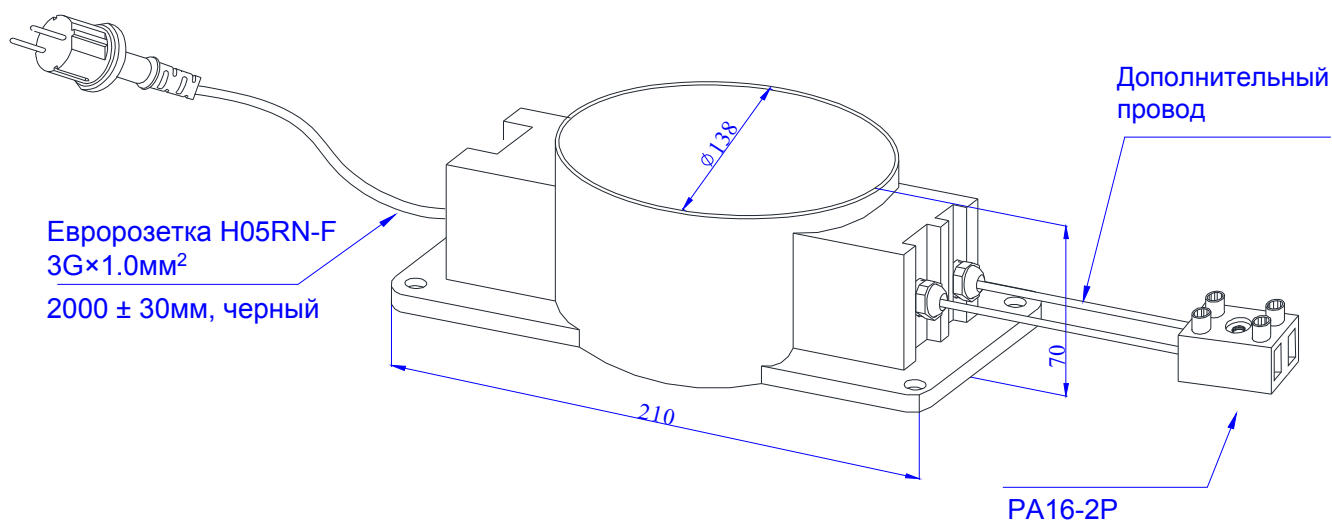
Максимальное повышение температуры всех обмоток не более 65 °C !

7. ОСНОВНЫЕ СРЕДСТВА ИЗМЕРЕНИЯ

НИ-РОТ ТЕСТЕР: CJ2670	ИЗМЕРИТЕЛЬ СОПРОТИВЛЕНИЯ ИЗОЛЯЦИИ: ZC-7
ВОЛЬТМЕТР: T19-V	ИЗМЕРИТЕЛЬ СОПРОТИВЛЕНИЯ ПОСТ.ТОКУ: QJ44
АМПЕРМЕТР: T19/1-A	

ПЕРЕЧЕНЬ МАТЕРИАЛОВ И КОМПЛЕКТУЮЩИХ

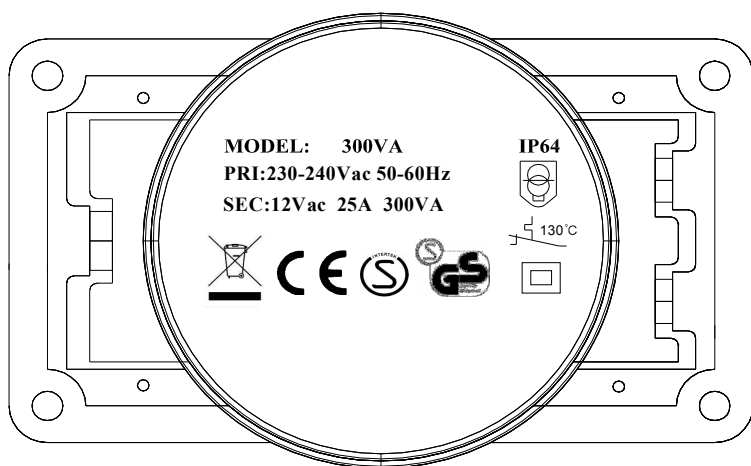
ПРОВОДА	ГЛАВНЫЙ	ДОПОЛНИТЕЛЬНЫЙ
ПРОВОД №	1~2	3~4
ЦВЕТ	ЧЕРН.~ЧЕРН.	ЧЕРН.~ЧЕРН.
ХАРАКТЕРИСТИКИ	UL3321 18AWG	UL3321 10AWG
ДЛИНА (±30мм)	50мм	200мм
ПОДКЛЮЧЕНИЕ	Подключение к евrorозетке H05RN-F 3G×1.0мм ²	Подключите клемму 8 мм и клеммную колодку PA16-2P



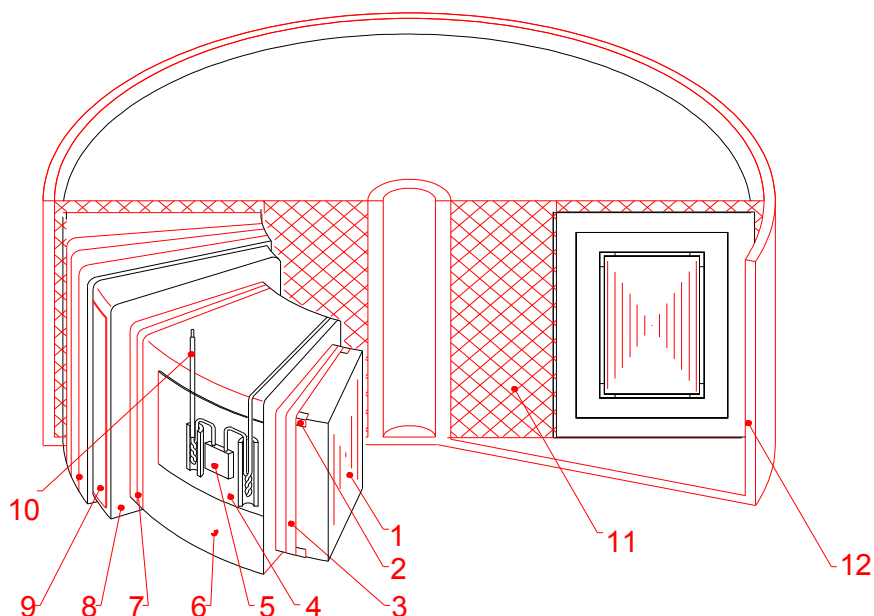
ЯРЛЫК

ВЕС (КГ)

4.68±0.3



Аксессуары по запросу



Все материалы соответствуют требованиям RoHS!

№	НАИМЕНОВАНИЕ	МАТЕРИАЛ	МОДЕЛЬ	UL	СЕРТ. №
1	Кольцевой сердечник	Переработанная холоднокатаная направленная кремнистая сталь		—	----
2	Защита изоляции	Майлар	LY-XX	UL	E246820
3	Изоляция сердечника	Полиэстер	МайларEL	UL	E93687
4	Подложка	Полиэстер	Майлар EL	UL	E93687
5	Тепловой выключатель	Тепловой выключатель	17AM-213 130 °C	UL	E15962
	Тепловой предохранитель	Тепловой предохранитель	A7-5A 138 °C	UL	E140847
6	Главная обмотка	Эмалированный медный провод	MW75	UL	E307975
7	Первичная изоляция	Полиэстер	Майлар EL	UL	E93687
8	Вторичная обмотка	Эмалированный медный провод	MW75	UL	E307975
9	Защита изоляции	Майлар	LY-XX	UL	E246820
10	Главный провод	Кабель	H05RN-F /3GX1.0	UL	----
	Дополнительный провод	UL провод	3321	UL	E204893
11	Эпоксидная смола	Эпоксидная смола	910	UL	E213711
12	Корпус	ABS	ABS	UL	----