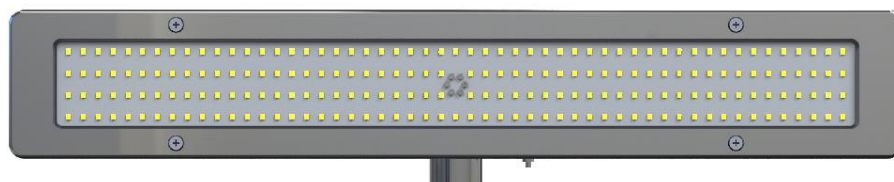


Светодиодный подводный светильник НТ406

Руководство по эксплуатации



Технические характеристики

Стандартное входное напряжение: 12 В переменного / постоянного тока
(диапазон: 12~18 В переменного или постоянного тока)

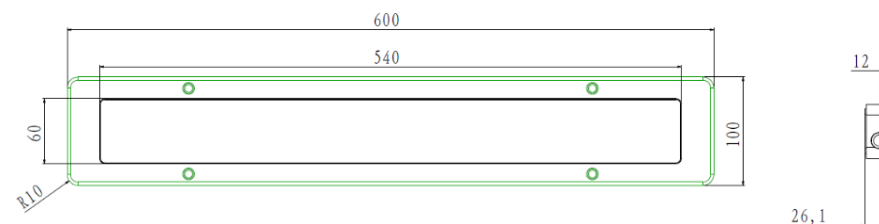
Стандартная входная мощность:

RGB	White
55W	60W

Срок службы: 60 000 часов

16 программ с возможностью синхронизации

Размеры:



Содержимое упаковки

В комплект поставки входят:

Лампа в сборе x 1

Резиновое кольцо x 2

ВАЖНО: Данное руководство содержит важную информацию о мерах безопасности, которые необходимо соблюдать при установке и вводе в эксплуатацию данного изделия. Поэтому установщик, а также пользователь должны изучить эти инструкции перед началом установки и запуска.

Инструкция и использование

Это высокотехнологичный светильник с электронным управлением на основе светодиодов трех цветов: красного, зеленого и синего. Эти три базовых цвета вместе могут воспроизводить множество других цветов для создания идеальной атмосферы в бассейне. Любой из 16 запрограммированных эффектов может быть выбран с помощью переключателя подсветки бассейна. Светодиоды также могут быть только теплого белого или только естественного белого цвета. Светодиоды работают от постоянного тока. В светильниках используется технология True PWM. Высокотемпературная защита обеспечивает защиту светодиодов при достижении высокой внутренней температуры. Все эти технологии гарантируют долгий срок службы светодиодных ламп.

- Эта лампа предназначена для установки в новых бассейнах и/или бассейнах с уже установленными лампами, требующими замены.
- Эта лампа предназначена для использования только один раз. Если она выйдет из строя, ремонт будет невозможен, потребуется замена.
- Производитель ни при каких обстоятельствах не несет ответственности за сборку, установку или запуск любых электрических компонентов, которые устанавливались или обслуживались не в его собственных помещениях.

16 программ светодиодных ламп RGB

1. Белый: солнечный белый
2. Красный: один красный цвет
3. Зеленый: один зеленый цвет
4. Синий: один синий цвет
5. Зелено-голубой: фиксированный цвет зеленый / голубой
6. Красно-зеленый: фиксированный цвет красный / зеленый
7. Сине-красный: фиксированный цвет сине-красный
8. Вечернее море: медленная анимация красный / синий
9. Вечерние реки: медленная анимация красный / зеленый
10. Ривьера: медленная анимация зеленый / синий
11. Белый: нейтральный белый
12. Радуга: медленная анимация синий / красный / зеленый
13. Река цветов: программа 12, затем программа 15
14. Дискотека: быстрая анимация
15. Четыре времени года: медленная анимация в красном / синем / зеленом / фиолетовом

цветах

16. Вечеринка: быстрая анимация

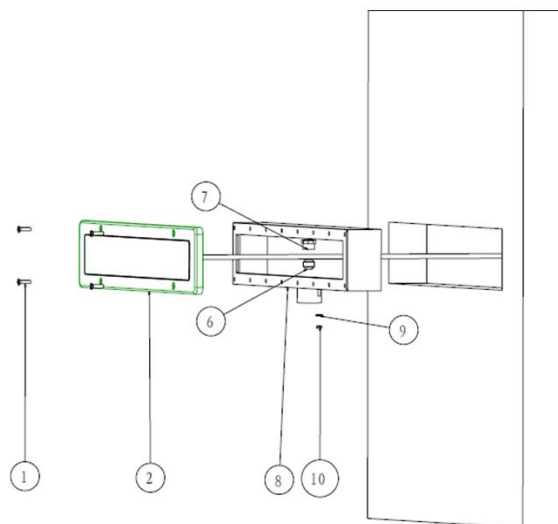
Установка

Все лампы должны быть размещены на стенах бассейна ниже поверхности воды, в местах, легко доступных с верхнего края бассейна.

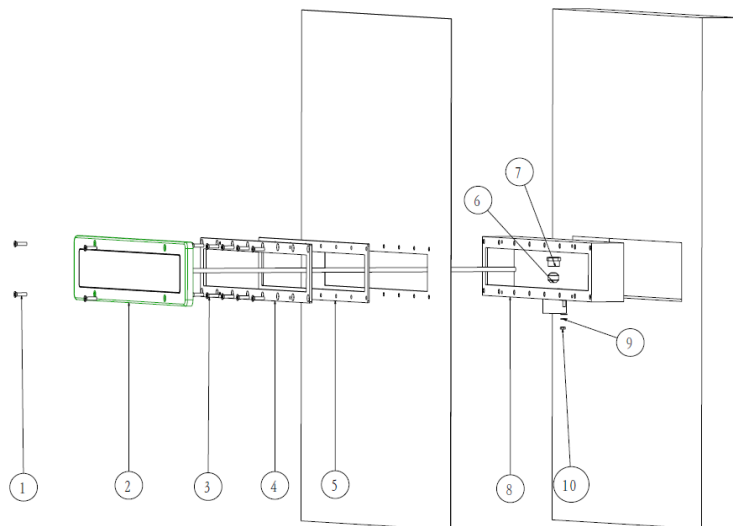
- Все лампы должны быть установлены на одном трансформаторе и выключателе.
 - Светильники могут устанавливаться как в бетонных бассейнах, так и в бассейнах из стекловолокна.
 - Лампа поставляется с кабелем длиной 2 м, 4 м, 6 м, 10 м, 16 м или 20 м в зависимости от потребностей пользователя, что позволяет установить несколько ламп, подключенных к одной распределительной коробке.
- Светильник может устанавливаться в бассейнах с бетонными или каменными стенами, с тонкими стенами, со стенами из стекловолокна, с металлическими стенами или в бассейнах с деревянными стенами с облицовкой.
- Его можно ввинтить в настенный фитинг с внутренней резьбой диаметром 1,5 дюйма или в кабелепровод/трубу.

Способ установки

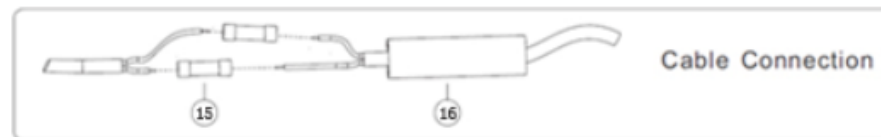
I.



II.



Подключение кабеля



№	Наименование детали	Количество	
		I	II
1	M5*10 винт	4	4
2	LED лампа	1	1
3	M5*16 винт	16	16
4	Пластина из нержавеющей стали		1
5	Уплотнительная прокладка из силикагеля		1
6	Водостойкий коллоид	1	1
7	Пластиковая шестигранная гайка	1	1
8	Каркас из нержавеющей стали \varnothing 4	1	1
9	Прокладка из нержавеющей стали	1	1
10	Гайка \varnothing 4	1	1
11*	Разъем для проводов	2	2
12*	Резиновое защитное покрытие	1	1

Деталь с символом * не входит в комплект поставки и должна приобретаться отдельно.

Деталь с символом ** не входит в комплект поставки.

На рисунке ниже показано, как подключить кабель от лампы к источнику питания.

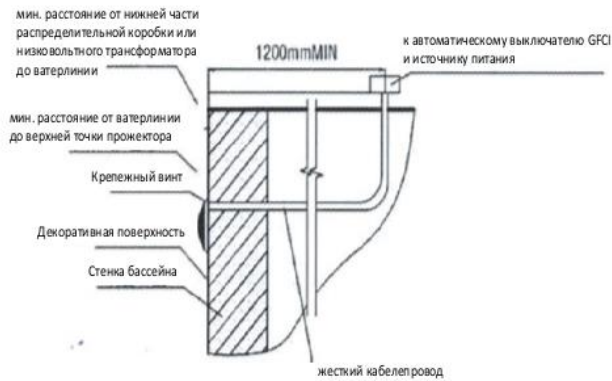


Схема установки

Обслуживание и замена

Для этой лампы не требуется техническое обслуживание - она предназначена для одноразового использования, это означает, что если она выходит из строя, необходима замена (ремонт невозможен). Перед любыми манипуляциями убедитесь, что на лампу не поступает напряжение.

Светильник сконструирован таким образом, чтобы его можно было заменить, не обрезая кабель. Для этого отсоедините светильник от настенного крепления, открутите гайку и отсоедините провод. Подсоедините провод к новой лампе и закрепите гайкой, затем снова зафиксируйте светильник в креплении. Убедитесь, что новая лампа имеет ту же модель и характеристики, что и предыдущая.



Запуск

• Лампа должна работать под водой, только будучи закрепленной на вертикальных стенках

бассейна. Никогда не включайте лампу, если она не находится под водой.

- В случае цветных ламп можно выбрать 16 запрограммированных эффектов и комбинаций с помощью переключателя включения/выключения подсветки бассейна. Просто выключите и включите светильник в течение 2 секунд.
- Если светильник выключен более чем на 20 секунд, при повторном включении он сохранит последнюю программу.
- Чтобы добиться синхронизации, убедитесь, что все лампы установлены правильно на одном и том же переключателе. Если они были выключены более 20 сек назад, включите и выключите их три раза подряд, а затем включите снова. Все они перейдут в программу 5. Теперь вы можете выбрать программу для них, включая и выключая в течение 8 сек.
- В качестве альтернативы мы рекомендуем использовать наш дополнительный контроллер (со встроенным предохранительным трансформатором), который поставляется с (а) дистанционным управлением для удобства работы и (б) вспомогательным соединением 24 V для работы любого другого электрического элемента.

Предупреждения по технике безопасности

Лица, которые отвечают за установку, должны обладать необходимой квалификацией для такого рода работ.

- Избегайте контакта с электрическим напряжением.
- Соблюдайте действующие нормы по предотвращению несчастных случаев.
- Необходимо соблюдать стандарты IEC 364-7-702: ПРОВОДКА В ЗДАНИЯХ, СПЕЦИАЛЬНАЯ ПРОВОДКА, ПЛАВАТЕЛЬНЫЕ БАССЕЙНЫ.
- Замена должна производиться при отключенной от электросети лампе.

Гарантия

Производитель дает гарантию на материальные и производственные дефекты светодиодных подводных светильников в течение 1 года от даты покупки. Настоящая гарантия не распространяется на прибор, поврежденный из-за некорректного использования, случайного повреждения, неправильного обслуживания и/или установки, а именно, исключается ответственность за прямые, случайные или косвенные убытки. Материальные и производственные дефекты не включают следующее:

- Наличие маленьких воздушных пузырьков в смоле с обратной стороны светильника.