

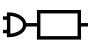
Примечание: Аксессуары/детали, указанные в данном руководстве, не обязательно входят в комплект каждой модели. Изделия/детали на фотографиях/рисунках могут отличаться в зависимости от приобретенной модели. Обратитесь к чертежу запасных частей, чтобы определить, какие детали входят в комплект вашей модели.

ИНСТРУКЦИИ ПО ТЕХНИКЕ БЕЗОПАСНОСТИ

Информация, содержащаяся в данном руководстве, поможет вам безопасно эксплуатировать устройство, защитить себя и окружающих от возможных рисков, а также предотвратить повреждение устройства и другого имущества.

СОХРАНИТЕ ЭТИ ИНСТРУКЦИИ

ВНИМАНИЕ!

- Это не игрушка. Не допускайте детей к пылесосу для бассейна и его принадлежностям.
- Никогда не разрешайте детям управлять этим устройством.
- Этот пылесос не предназначен для использования людьми с ограниченными физическими, сенсорными или умственными способностями либо отсутствием опыта и знаний, если им не были даны указания относительно этого устройства и они не находятся под наблюдением лица, ответственного за их безопасность.
- Дети не должны играть с устройством.
- Очистка и обслуживание пылесоса не должны выполняться детьми.
- Перед началом работы убедитесь, что пылесос полностью погружен в воду. Эксплуатация пылесоса в бассейне при неправильном погружении может привести к повреждению устройства и аннулированию гарантии.
- Максимальная рабочая глубина составляет 3 метра (9,8 фута).
- Максимальная температура воды: 5°C (41°F) - 42°C (107.6°F).
-  Съёмный блок питания (внешний адаптер).
- Зарядка пылесоса для бассейна должна осуществляться только с помощью внешнего адаптера и зарядного штекера, поставляемых вместе с данным изделием.
- Для зарядки аккумулятора используйте только съёмный блок питания, поставляемый с этим пылесосом для бассейна.
- Подключите внешний адаптер к источнику питания через устройство защитного отключения (УЗО) / прерыватель цепи замыкания на землю (GFCI). В случае сомнений обратитесь к квалифицированному электрику.
- Не используйте этот пылесос, если обнаружен какой-либо дефект.
- Замените поврежденные детали как можно скорее. Используйте только сертифицированные детали.

- Прежде чем отсоединить пылесос от зарядного устройства выключите питание, отключите внешний адаптер от источника питания и от зарядного устройства
- Прежде чем выполнять техническое обслуживание устройства, например, очистку фильтра или зарядного штекера, отсоедините пылесос от основного источника питания.
- Никогда не пытайтесь заменить литий-ионный аккумулятор самостоятельно.
- НЕ трогайте пылесос, внешний адаптер и зарядное устройство во время зарядки мокрыми руками и без обуви.
- Следите за тем, чтобы дети не имели доступа к пылесосу во время его работы.
- ЗАПРЕЩАЕТСЯ использовать этот пылесос для бассейна с поврежденным конусом фильтра, так как в этом случае гарантия будет аннулирована.
- Существует опасность засасывания: Не допускайте, чтобы волосы, тело или любые свободные части одежды соприкасались с всасывающим отверстием пылесоса во время его работы.
- Никогда не вставляйте части тела, одежду или другие предметы в отверстия и движущиеся части пылесоса
- НЕ используйте этот пылесос для сбора различных токсичных веществ, легковоспламеняющихся или горючих жидкостей, таких как бензин, либо вблизи взрывчатых или легковоспламеняющихся паров.
- Ни в коем случае не пытайтесь самостоятельно разобрать пылесос для бассейна и заменить крыльчатку, двигатель и аккумулятор.
- Никогда не вставляйте пальцы или какие-либо предметы в крыльчатку.
- Перед утилизацией встроенный аккумулятор должен быть извлечен квалифицированным специалистом.
- При извлечении батареи пылесос должен быть отключен от электросети.
- Подробные сведения об утилизации/переработке аккумуляторов см. в разделе “УТИЛИЗАЦИЯ АККУМУЛЯТОРА” данного руководства, а также обратитесь за дополнительной информацией в местные органы власти.
- Аккумулятор необходимо безопасно утилизировать в соответствии с местными нормами и правилами.
- Внешний адаптер и зарядное устройство:
 - Никогда не используйте внешний адаптер и зарядный штекер ни для чего другого, кроме как для зарядки аккумулятора пылесоса для бассейна, который поставляется в той же упаковке.

- Внешний адаптер и зарядный штекер не должны использоваться вне помещения, а также подвергаться воздействию дождя, влаги, любой жидкости или нагреву.
- Трансформатор (или внешний адаптер) должен быть расположен вне зоны 1.
- Храните внешний адаптер и зарядный штекер в недоступном для детей месте.
- Никогда не используйте внешний адаптер и зарядный штекер, если были обнаружены какие-либо повреждения.
- НЕ касайтесь внешнего адаптера и зарядного устройства влажными руками.
- НЕ трогайте пылесос, внешний адаптер и зарядное устройство во время зарядки мокрыми руками и без обуви.
- Если внешний адаптер не используется, отключайте его от сети.
- Никогда не пытайтесь открыть внешний адаптер и зарядное устройство.
- Если шнур питания внешнего адаптера поврежден, внешний адаптер должен быть заменен производителем или его сервисным агентом во избежание опасности любого рода.
- Перед зарядкой убедитесь, что пылесос и зарядный штекер полностью сухие.

ВНИМАНИЕ!

- Этот пылесос не является универсальным! Он предназначен только для использования под водой. НЕ пытайтесь использовать его для очистки чего-либо, кроме вашего бассейна / спа.
- Используйте только оригинальные аксессуары, поставляемые с этим продуктом.
- НЕ используйте этот пылесос сразу после шоковой обработки бассейна. Рекомендуется оставить бассейн циркулировать не менее 24-48 часов.
- Если вы планируете использовать пылесос в бассейне с соленой водой, убедитесь, что вся соль растворена.
- НЕ используйте этот пылесос одновременно с другим автоматическим пылесосом.
- Избегайте попадания твердых, острых предметов. Они могут повредить пылесос и фильтр.
- Соблюдайте осторожность при очистке лестницы в бассейне.
- Во избежание повреждения внешнего адаптера и шнура не перемещайте пылесос с помощью шнура; не тяните за шнур, чтобы отсоединить его от сети или от устройства.
- Заряжайте пылесос внутри помещения в чистом, сухом месте с хорошей вентиляцией и температурой окружающей среды от 5°C (41°F) до 30°C (86°F).
- НЕ оставляйте пылесос на зарядке в течение более 10 часов.
- Если пылесос для бассейна не будет использоваться в течение длительного периода времени, отсоедините его от зарядного штекера, необходимо очистить и просушить пылесос и аксессуары с помощью влажной ткани. Перед хранением обязательно зарядите пылесос до 30-50% емкости аккумулятора. Храните пылесос в хорошо проветриваемом месте, вдали от солнечного света, тепла, источников воспламенения, химикатов для бассейна и детей. Никогда не оставляйте пылесос на длительное хранение включенным в розетку. Перезаряжайте пылесос каждые три месяца.

Вышеприведенные предупреждения и предостережения не охватывают все возможные случаи рисков и/или тяжелых травм.

Владельцы бассейнов и спа должны всегда проявлять повышенную осторожность и здравый смысл при использовании продукта.

НАЧАЛО РАБОТЫ

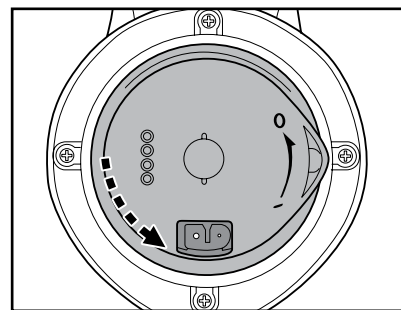
Зарядка аккумулятора

ВАЖНО: Перед первым использованием полностью зарядите пылесос (около 6 часов).

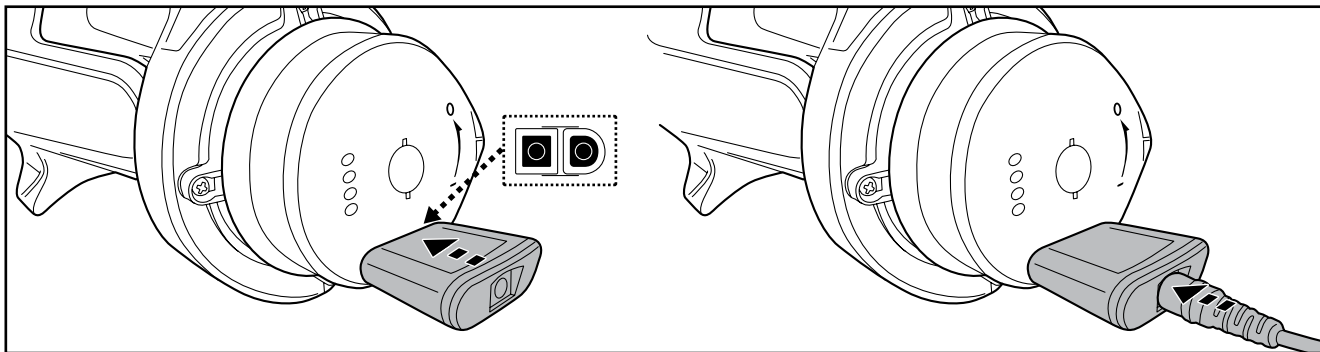
ВНИМАНИЕ!

- Используйте только оригинальный внешний адаптер и зарядный штекер из комплекта поставки.
- Перед установкой и зарядкой убедитесь, что пылесос и зарядный порт чистые и сухие (**СОВЕТ:** используйте ватную палочку для просушки зарядного порта и контактов).
- Зарядка должна производиться в хорошо проветриваемом помещении, вдали от солнечного света, источников возгорания, детей, при температуре окружающей среды от 5°C (41°F) до 30°C (86°F).
- Никогда не используйте внешний адаптер и зарядный штекер с повреждениями.
- Зарядные разъемы водонепроницаемы. Однако остатки воды в порту и вокруг контактов могут привести к естественному появлению пятен (побочный продукт химической реакции между водой и электрическим током). Пятна можно удалить, слегка протерев их ватной палочкой, смоченной соком лимона или уксусом.
- Перед зарядкой убедитесь, что пылесос выключен.

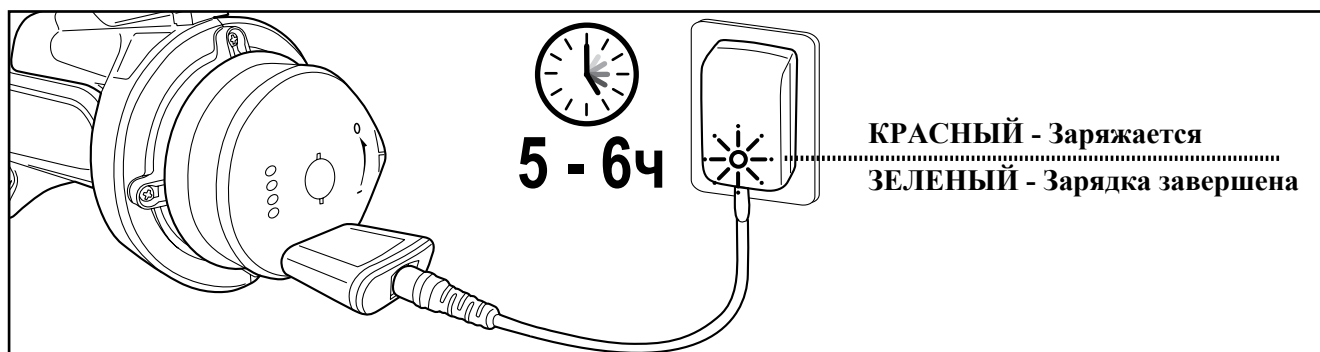
1. Поместите устройство на ровную поверхность. Переверните пылесос для бассейна в режим выключения питания / зарядки, повернув ручку переключения против часовой стрелки до щелчка и полностью открыв порт для зарядки.



2. Выровняйте и вставьте штекер для зарядки в зарядный порт. **ВНИМАНИЕ!** Перед зарядкой убедитесь, что штекер зарядки не перевернут. Штекер и зарядный порт должны быть чистые и сухие. **СОВЕТ:** Протрите зарядный порт и контакты ватной палочкой. Вставьте зарядный кабель внешнего адаптера в зарядный разъем.



3. Подключите внешний адаптер к источнику питания. Как только пылесос начнет заряжаться, индикатор на внешнем адаптере загорится красным цветом. Обычно для полной зарядки требуется около 5-6 часов. При практически полной зарядке пылесоса индикатор загорится зеленым цветом.



ПРИМЕЧАНИЕ: если двигатель издает шум, выключите устройство, установив ручку переключения в положение Выкл.

- Немедленно отсоедините внешний адаптер от источника питания, если вы обнаружите что-либо из перечисленного ниже:
 - Неприятный или необычный запах
 - Чрезмерное тепло
 - Деформация, трещины, утечки
 - Дым

4. По окончании зарядки отключите внешний адаптер от источника питания и отсоедините штекер зарядки от устройства и внешнего адаптера.

Обычно пылесос может работать до 75 минут на полной зарядке (заряжается в течение 5-6 часов).

Примечание: Регулярно очищайте конус фильтра/фильтр. Чрезмерное количество мусора внутри фильтра увеличивает нагрузку на двигатель и, как следствие, сокращает продолжительность работы.

ФАКТ: Аккумуляторная литиево-ионная батарея классифицируется как расходный элемент. Она имеет ограниченный срок службы и постепенно теряет способность удерживать заряд. Поэтому время работы пылесоса будет постепенно уменьшаться.

По окончании срока службы батареи обратитесь к разделу "Утилизация аккумулятора" для получения инструкций по утилизации аккумулятора.

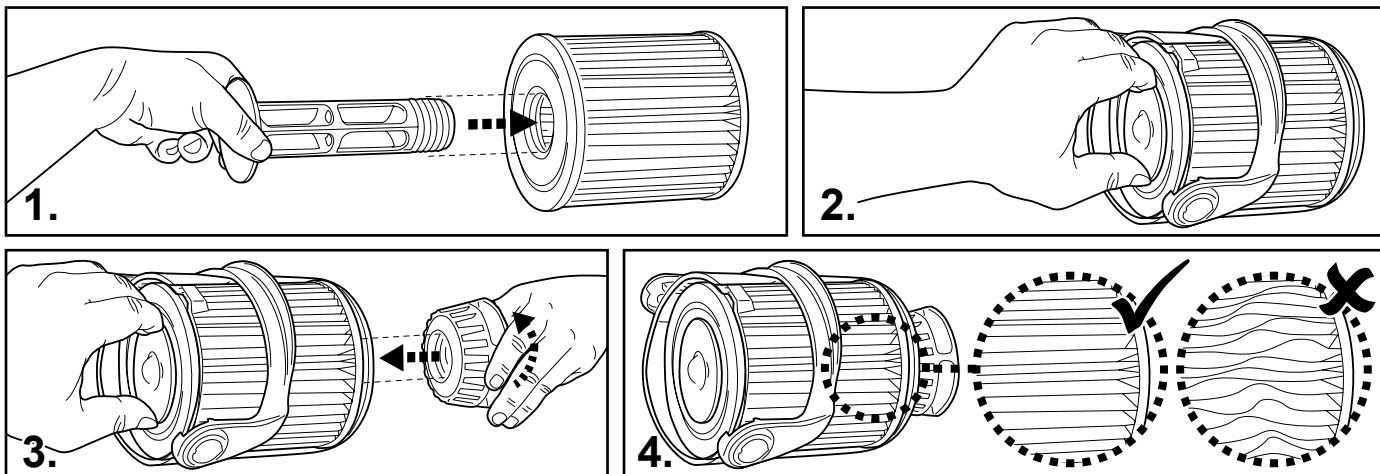
Примечание: Дайте пылесосу отдохнуть в течение 30-40 минут перед тем, как заряжать его снова.

Подготовка к использованию

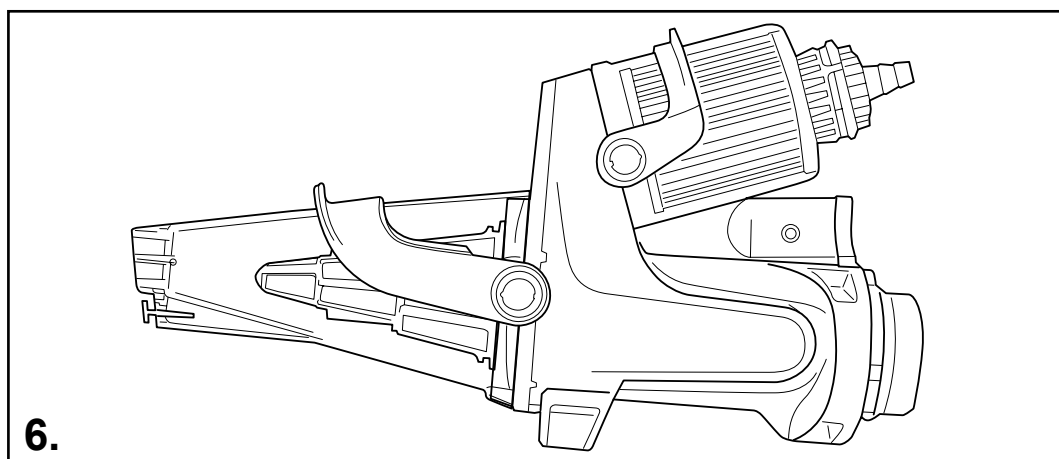
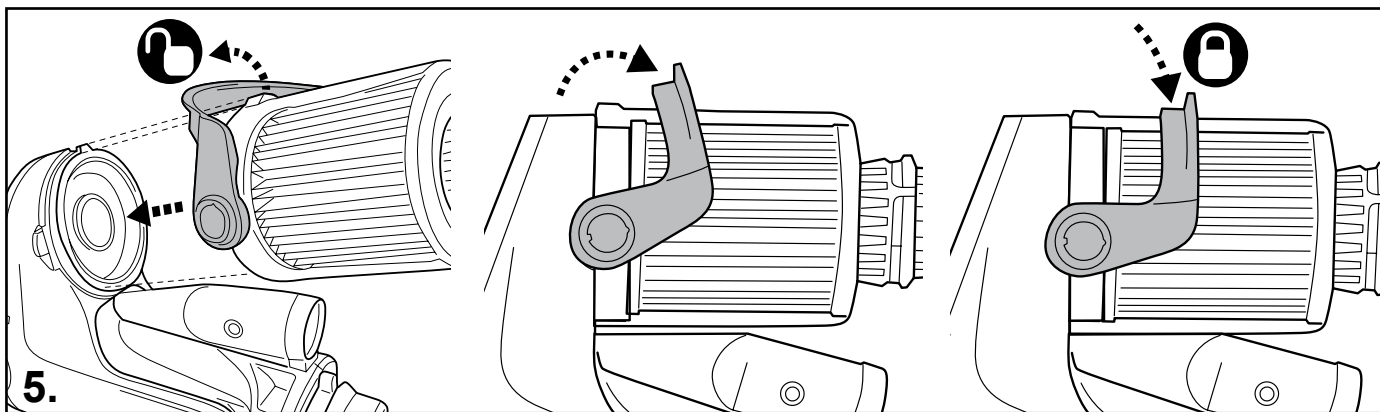
Этот пылесос для бассейна оснащен фильтром-конусом для уборки общего мусора, например, листьев и более крупных частиц на дне бассейна. Дополнительный картриджный фильтр и адаптер для садового шланга предназначены для уборки мелкого мусора, ила и флокулянта.

Настройка функции LEAF-OUT™ и SAND-OUT™ для очистки от мелкого мусора (с помощью картриджного фильтра)

Предназначен для сбора мелкого мусора (например, листьев, песка, мелкой пыли и т.д.).



ВНИМАНИЕ! Не перетягивайте резьбовой клапан.



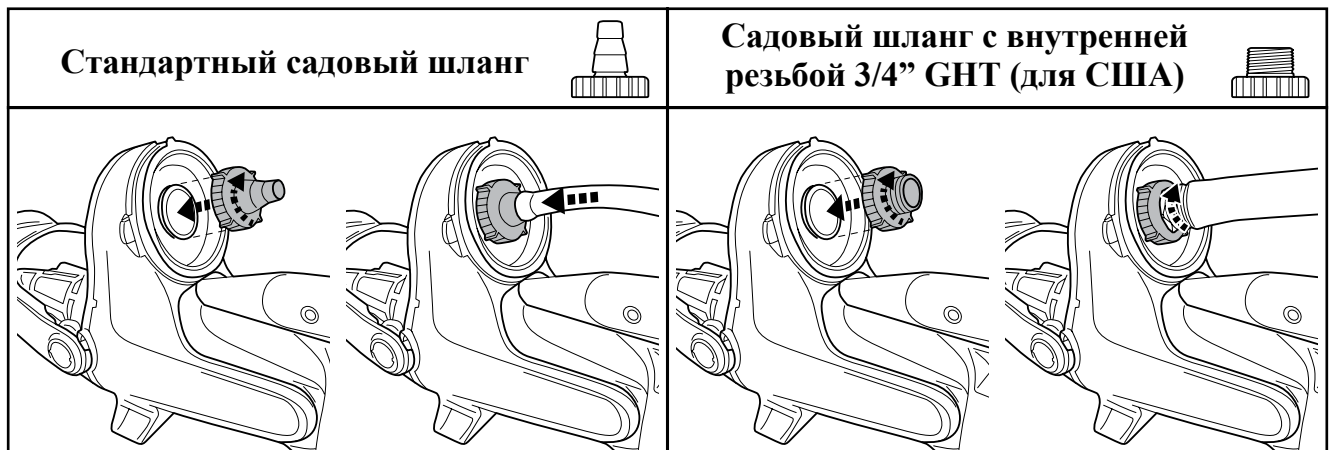
Настройка функции FLOC-OUT™

для очистки от флокулянта и ила

(Используйте только эту систему для очистки от флокулянта и ила. НЕ используйте картриджный фильтр для уборки флокулянта и ила, так как это приведет к засорению картриджа и сокращению срока его службы)

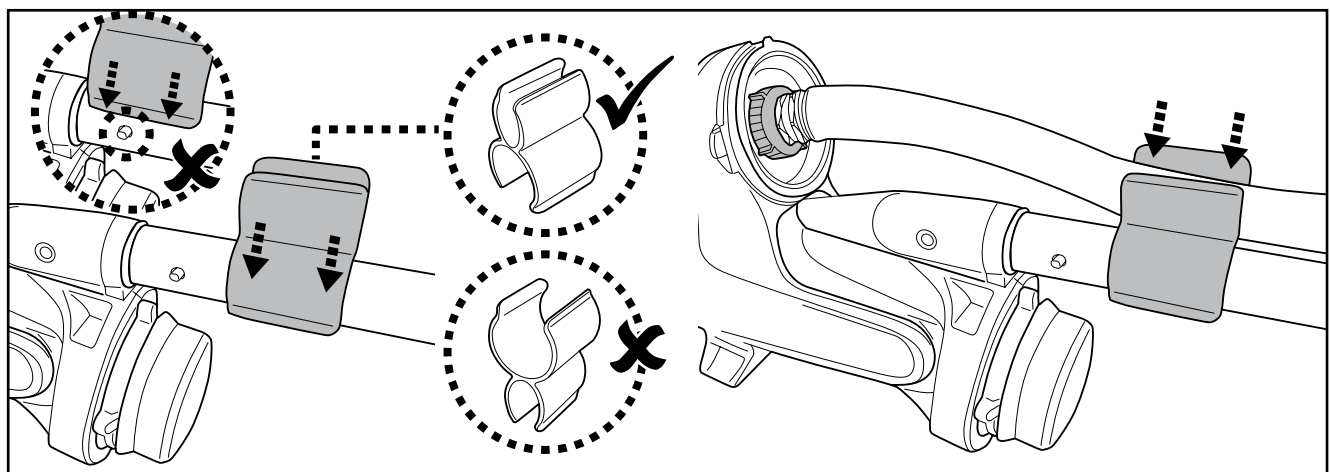
1. Подключите садовый шланг.

Вам понадобится садовый шланг (не входит в комплект поставки) длиной не менее расстояния от самого дальнего места очистки в бассейне до места слива воды.



2. Соберите телескопическую штангу в соответствии с инструкциями данного руководства.

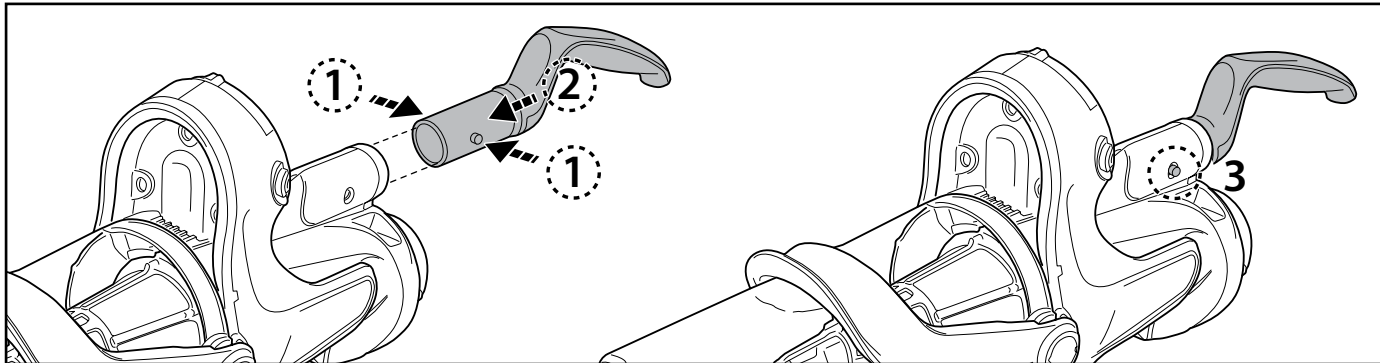
3. Прикрепите шланг к штанге.



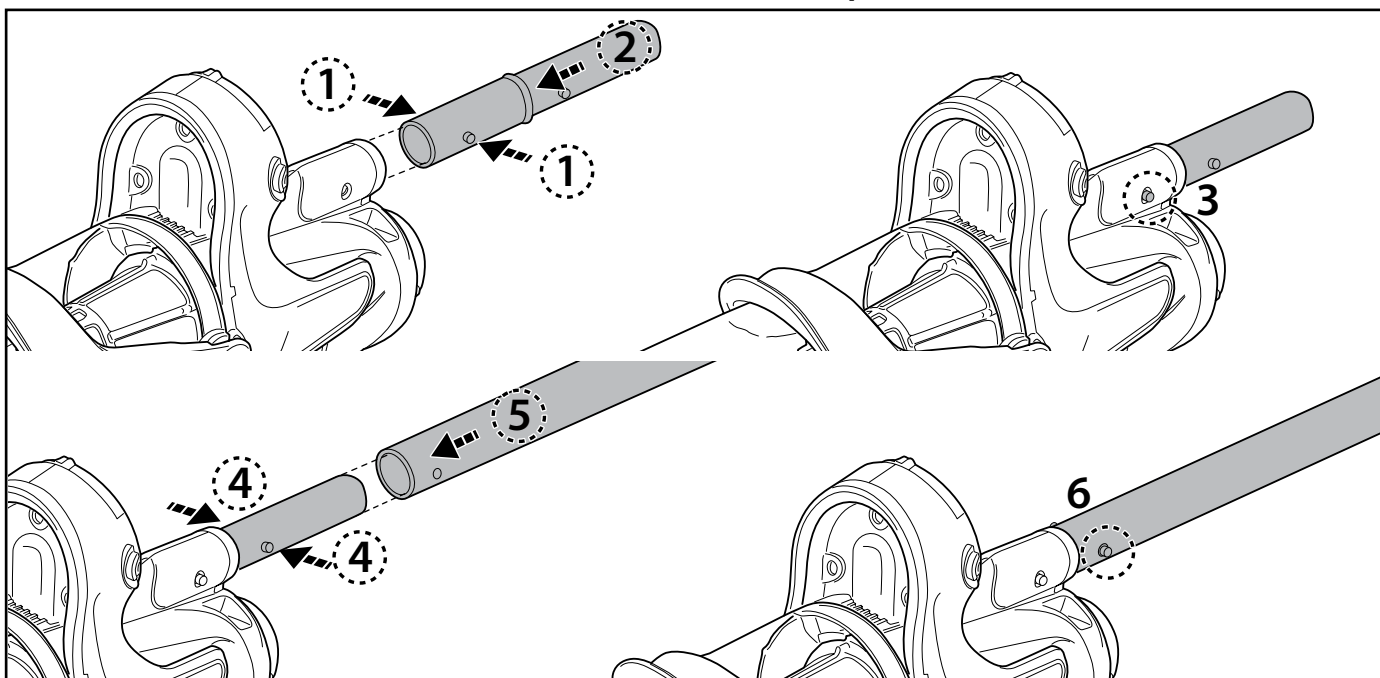
СОВЕТЫ:

- Чтобы флокулянт не всплывал и не опускался на дно бассейна, перед очисткой рекомендуется остановить насос.
- Для удаления флокулянта со дна бассейна следует использовать насадку, входящую в комплект пылесоса, и снять щетку с боковой стороны/угла всасывающей насадки.
- Во время очистки важно работать осторожно и аккуратно, чтобы не взбалтывать флокулянт и мусор. Вам нужно будет сделать перерыв и подождать, пока они снова оседут.
- Чтобы удалить весь флокулянт и мусор, может потребоваться несколько циклов уборки. После первого цикла дайте мусору снова осесть и повторите процесс, чтобы получить более чистую воду.

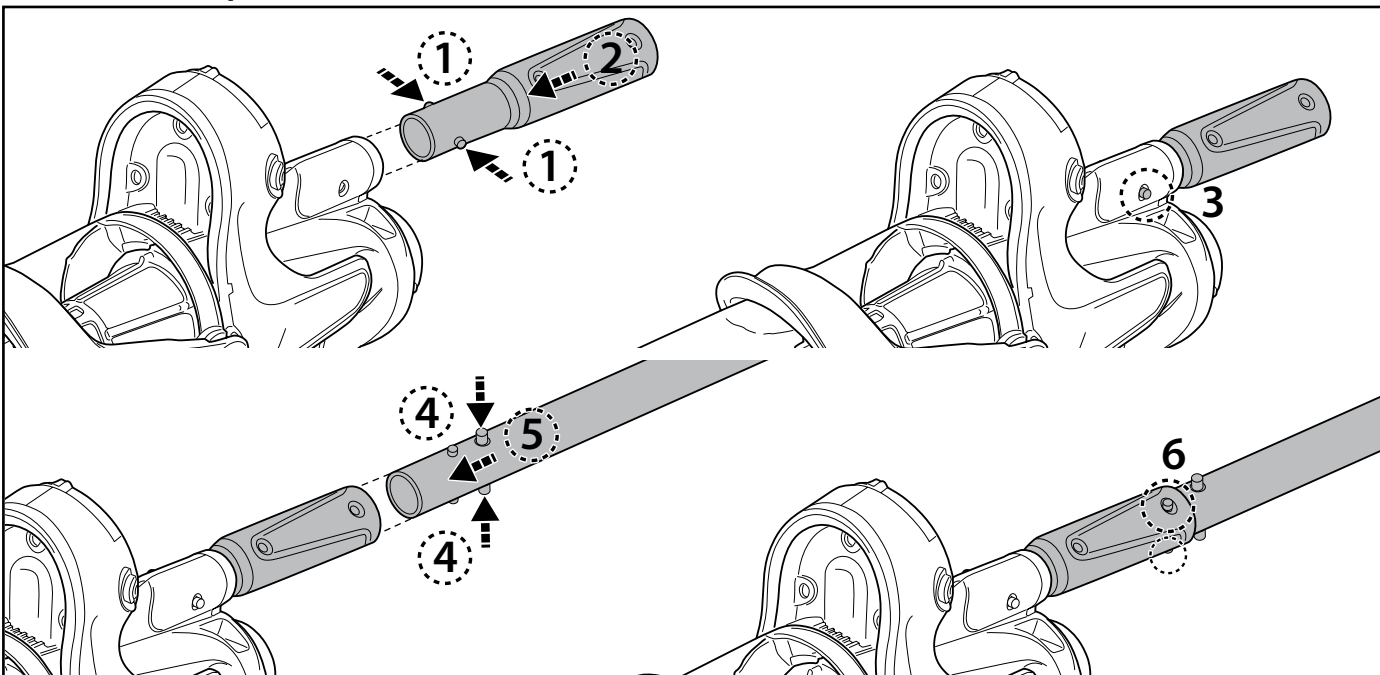
Изогнутая рукоятка в сборе



Телескопическая штанга (не входит в комплект поставки) в сборе (только для ЕС и США)



Специальная телескопическая штанга (не входит в комплект поставки) в сборе (только для Австралии и Новой Зеландии)



Подготовка бассейна

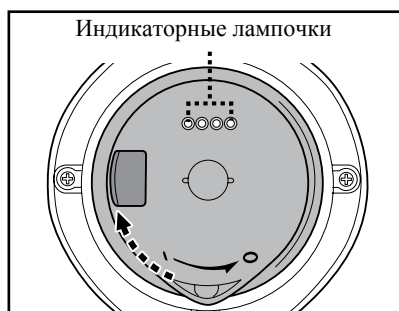
- Если на дне бассейна есть камни, корни и т.д., уберите их перед использованием пылесоса. При необходимости обратитесь за помощью к квалифицированному специалисту.
- Если лайнер поврежден или смят, перед использованием пылесоса обратитесь к квалифицированному специалисту для проведения необходимого ремонта или замены лайнера.
- Если вы используете бассейн с соленой водой, убедитесь, что вся соль растворена перед тем, как поместить пылесос в воду.

ЭКСПЛУАТАЦИЯ

ВНИМАНИЕ!

- Убедитесь, что пылесос выключен
- Не используйте пылесос, если были обнаружены какие-либо повреждения.
- Из-за возможной утечки смазочных материалов, нанесенных на уплотнительное кольцо на поверхности воды может образоваться масляное пятно.
- Перед началом работы убедитесь, что пылесос для бассейна полностью погружен в бассейн. Минимальный уровень воды, необходимый для работы пылесоса, должен быть выше выключателя питания пылесоса при его вертикальном положении. Эксплуатация пылесоса в бассейне при неправильном погружении может привести к повреждению устройства и аннулированию гарантии.
- НЕ используйте пылесос, если конусный фильтр поврежден. Это приведет к аннулированию гарантии.
- НЕ оставляйте пылесос, когда он не используется.
- Перед использованием пылесоса убедитесь, что штекер зарядки отсоединен.

- 1) Поднесите пылесос для бассейна к бортику бассейна / спа. Погрузите пылесос в воду и поверните ручку переключения питания по часовой стрелке, чтобы включить его.

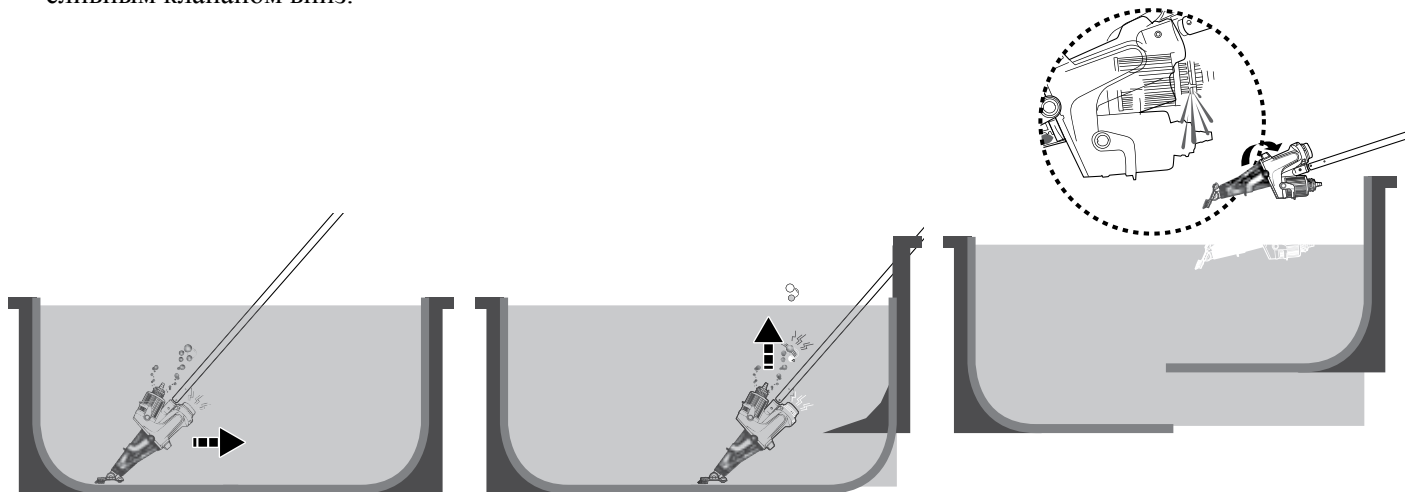


Индикаторы питания:

	<p>4 индикатора горят</p>	<p>Осталось до 75 мин работы</p>
	<p>Последний индикатор мигает</p>	<p>После того как начинает мигать последний индикатор, остается всего 10-15 мин работы</p>

ВНИМАНИЕ! Удостоверьтесь, что пылесос всегда направлен вниз при погружении в бассейн. В противном случае переходник для штанги может быть поврежден в процессе работы.

- 2) Извлекая пылесос из бассейна / спа, поднимите его, повернув таким образом, чтобы вода стекала через штангу, сливной клапан на контейнере и дно пылесоса. Чтобы слить воду, поверните пылесос для бассейна сливным клапаном вниз.



ВНИМАНИЕ! Следите за тем, чтобы при извлечении из бассейна пылесос всегда был направлен вниз. В противном случае можно погнуть переходник штанги и повредить пылесос.

- 3) Промывайте пылесос для бассейна пресной водой после каждого использования. НЕ используйте никаких моющих средств.

Очистка фильтра

ВНИМАНИЕ! Использование пылесоса для бассейна без установленного конусного фильтра лишает вас гарантии.

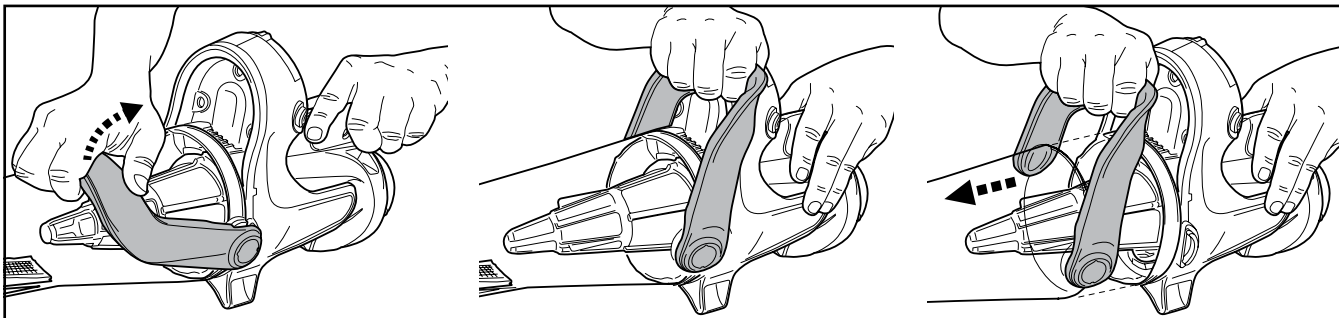
Чтобы добиться максимальной эффективности очистки, обязательно очищайте картриджный фильтр/конус фильтра перед и после каждого использования.

ВНИМАНИЕ! Если пылесос заряжается, отсоедините внешний адаптер от сети, а пылесос от зарядного устройства.

• Очистка конуса фильтра

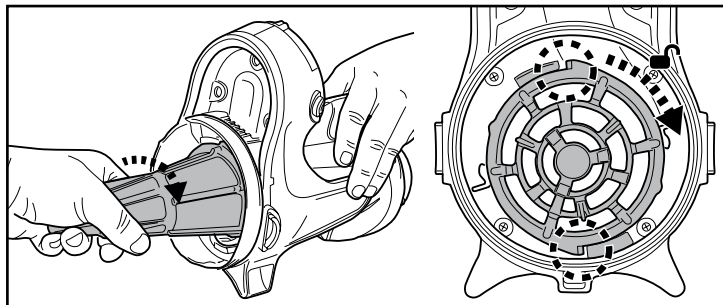
1) Установите пылесос на устойчивую поверхность.

2) Удерживая пылесос, поднимите рычаг контейнера до конца, чтобы полностью освободить боковые фиксаторы.



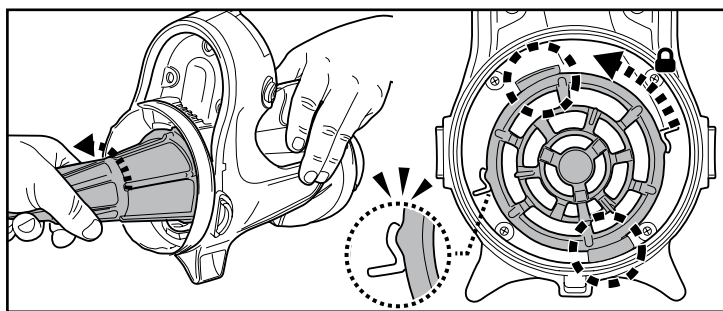
Отсоедините контейнер и поверните конус фильтра по часовой стрелке, пока его боковой выступ не выйдет из паза. Извлеките конус фильтра из пылесоса.

ВНИМАНИЕ! Если конус фильтра поврежден, обязательно замените ее перед последующей эксплуатацией.

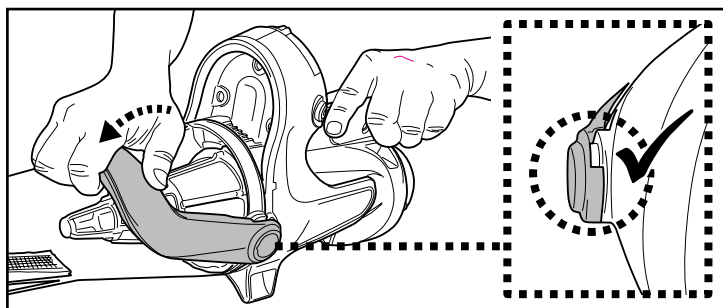


3) Очистите конус фильтра от мусора и промойте его водой. Если чистка необходима, используйте только мягкую щетку, чтобы аккуратно и тщательно очистить фильтр.

4) Для повторной сборки фильтра выполните предыдущие действия в обратном порядке. Поверните конус фильтра против часовой стрелки, пока его боковой выступ не будет зафиксирован в выемке с обеих сторон, как показано на рисунке. Вы услышите щелчок.



5) Выровняйте и снова установите корпус на пылесос и убедитесь, что рычаг полностью прижат к корпусу. Вы услышите щелчок.



- Очистка картриджного фильтра

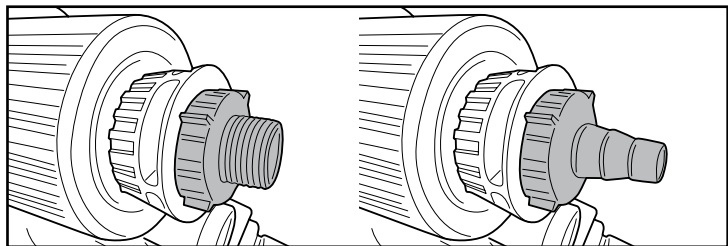
Следуйте инструкциям раздела “Установка картриджного фильтра”, чтобы отсоединить картриджный фильтр. Осмотрите все детали на предмет повреждений и износа. Если вы обнаружите повреждения или разрывы, значит, картридж пора заменить.

Рекомендуется промывать картриджный фильтр струей воды после каждого цикла очистки бассейна. Распыляйте воду под углом, чтобы избавиться от мусора между складками фильтра. Никогда не используйте мойку под давлением, так как она может повредить картриджи. Если картридж очень грязный, замочите его в воде с моющим средством на 2-3 часа, а затем промойте струей воды. Если чистка необходима, используйте только мягкую щетку, очищайте его аккуратно и бережно, чтобы не повредить.

ОБСЛУЖИВАНИЕ И ХРАНЕНИЕ

ПРИМЕЧАНИЕ:

- 1) Обязательно очищайте и просушивайте участки вокруг зарядного порта после каждого использования, чтобы избежать образования пятен (побочный продукт естественной химической реакции между электрическим током и водой). Пятна можно удалить, слегка протерев их ватной палочкой, смоченной соком лимона или уксусом.
- 2) Во время хранения аккумулятор разряжается сам по себе. Перед хранением обязательно зарядите пылесос примерно на 30%-50% от емкости аккумулятора
- 3) Заряжайте аккумулятор не реже одного раза в три месяца, даже если он не используется.
 - Отсоедините внешний адаптер от сети, а затем отсоедините разъем адаптера от зарядного устройства.
 - Отсоедините аксессуары от пылесоса. При необходимости промойте пылесос и аксессуары пресной водой. НЕ используйте моющее средство.
 - Обязательно слейте воду из устройства, рукоятки и переходника для штанги.
 - Используйте влажную ткань для очистки пылесоса и его принадлежностей.
 - Храните их в хорошо проветриваемом месте, вдали от солнечного света, детей, тепла, источников возгорания и химикатов для бассейнов. Температура окружающей среды для хранения должна составлять 10°C - 25°C (50°F - 77°F). ПРИМЕЧАНИЕ: Более высокая температура во время хранения может сократить срок службы батареи.
 - Храните соединитель для шланга, накрутив его на клапан картриджа.



ВНИМАНИЕ!

- Никогда не пытайтесь каким-либо образом разобрать пылесос.
- Ни при каких обстоятельствах не пытайтесь разобрать пылесос и самостоятельно заменить крыльчатку, двигатель и аккумулятор.

ВНИМАНИЕ !

- Чрезмерный нагрев может повредить аккумулятор и сократить срок его службы.
- Проконсультируйтесь с поставщиком по поводу замены аккумулятора в следующих случаях:
 - Аккумулятор заряжается не полностью.
 - Время работы аккумулятора заметно сокращается. Наблюдайте и записывайте время работы нескольких первых операций (при полной зарядке). Используйте это время работы как точку отсчета для сравнения со временем работы в будущем.
- Перед утилизацией пылесоса необходимо снять с него аккумулятор.
- Во время извлечения аккумулятора пылесос должен быть отключен от электросети.
- Аккумулятор подлежит безопасной утилизации в соответствии с местными постановлениями или правилами.

ПРИМЕЧАНИЕ: Неправильное обслуживание может привести к сокращению срока службы аккумулятора и, как следствие, к снижению его емкости.

УТИЛИЗАЦИЯ АККУМУЛЯТОРА

(Выполняется авторизованным техником) Аккумуляторная батарея пылесоса для бассейна представляет собой необслуживаемый перезаряжаемый литий-ионный аккумулятор, который должен быть утилизирован надлежащим образом. Требуется утилизация; за информацией обращайтесь в местные органы власти.

ВНИМАНИЕ! Никогда не пытайтесь разбирать аккумуляторный блок.

- При извлечении аккумуляторной батареи из пылесоса снимите все украшения, такие как кольца, браслеты, ожерелья и часы.
- Внутри аккумулятора может произойти короткое замыкание достаточной силы, чтобы расплавить кольцо (или другое изделие). Это может вызвать серьезный ожог.
- При извлечении аккумуляторной батареи надевайте защитные очки, перчатки и защитную одежду.
- Не трогайте провода и избегайте их контакта с любыми металлическими предметами, что может вызвать искрение и/или короткое замыкание в аккумуляторе.
- Никогда не курите и не допускайте образования искры или открытого пламени вблизи аккумулятора или пылесоса.
- Не нагревайте аккумулятор и не подвергайте его воздействию огня, так как это может привести к взрыву.

ВНИМАНИЕ!

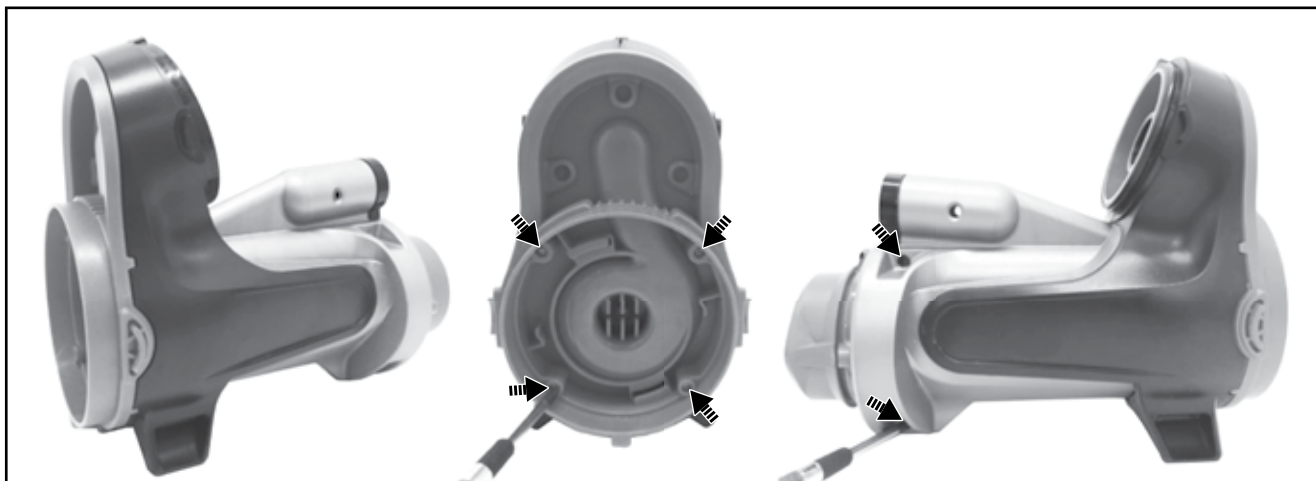
В случае протечки аккумулятора избегайте любого контакта с вытекающими жидкостями и поместите поврежденный аккумулятор в пластиковый пакет.

- При контакте электролита с кожей и одеждой немедленно промойте их большим количеством воды с мылом.
- Если протекающие жидкости попали в глаза, немедленно промойте глаза прохладной проточной водой не менее 15 минут и не трите их. Как можно скорее обратитесь за медицинской помощью.

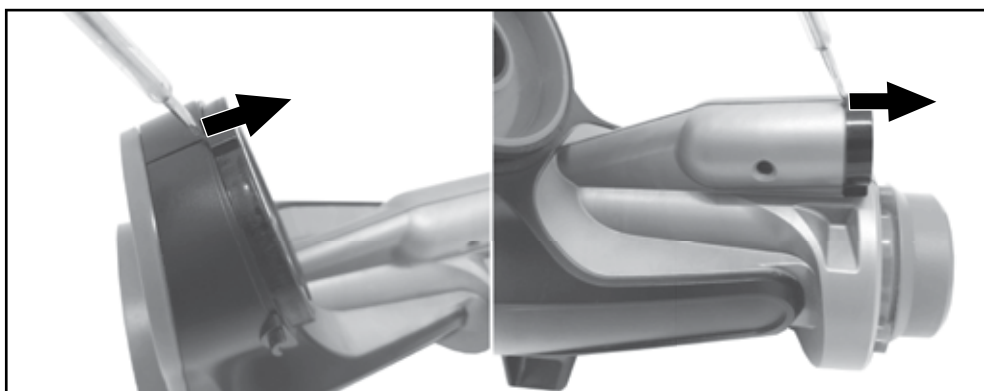
Как извлечь аккумуляторный блок (Выполняется уполномоченным техническим специалистом)

Рекомендуемые инструменты (не входят в комплект): Плоская и крестовая отвертки.

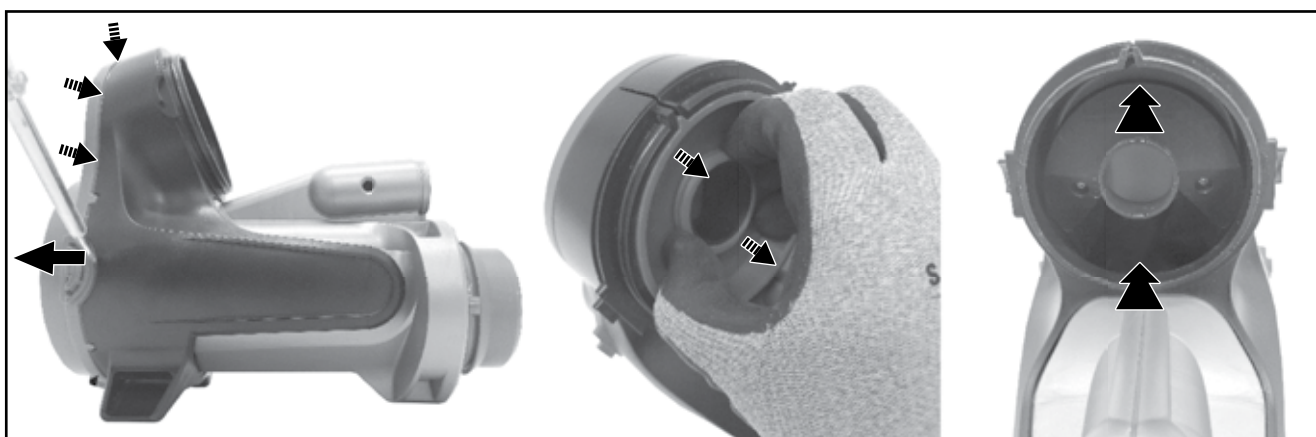
- 1) Следуя вышеуказанной инструкции, отсоедините козырек и конус. С помощью крестовой отвертки открутите винты спереди и сбоку, как показано на рисунке.



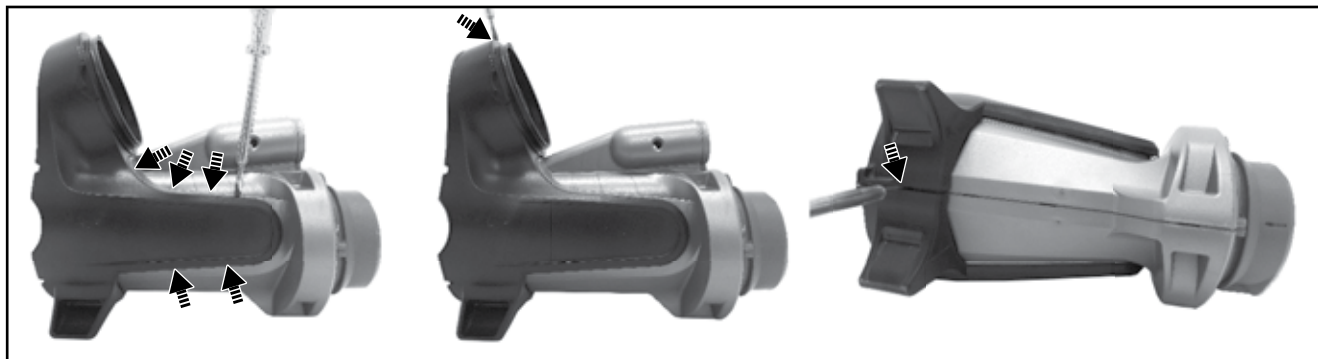
- 2) С помощью плоской отвертки подденьте кольцо сверху и с торца, как показано на рисунке. Если кольцо снимается с трудом, разрежьте его плоскогубцами.



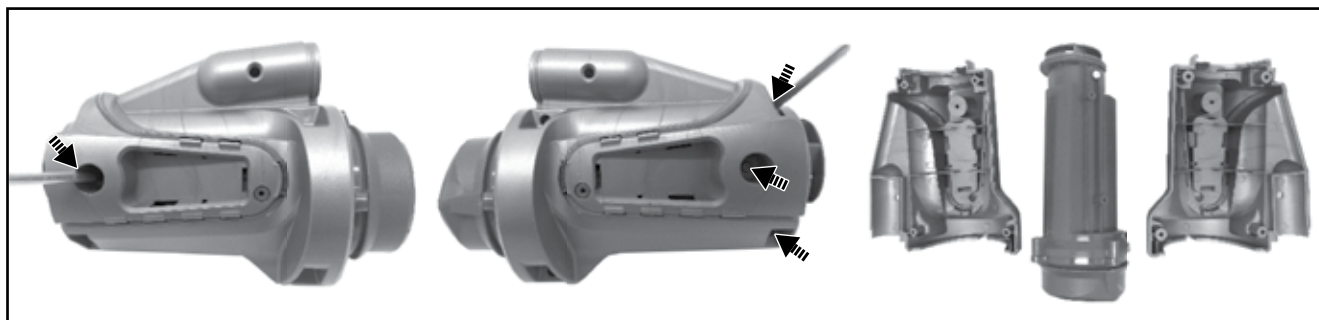
- 3) Плоской отверткой подденьте шов за передней панелью. Достаньте внутреннюю крышку. При необходимости используйте плоскогубцы, чтобы отсоединить внутреннюю крышку. Нажмите на заднюю панель, чтобы снять всю переднюю панель.



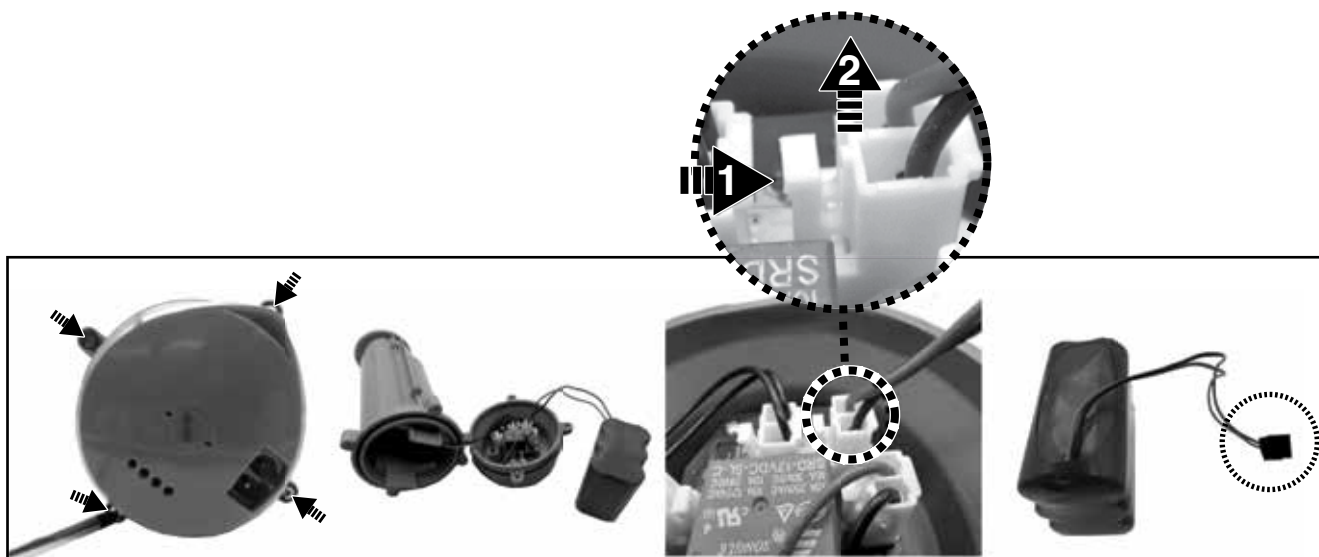
4) С помощью плоской отвертки подденьте шов и отсоедините обе боковые крышки.



5) Открутите винты спереди и сбоку, как показано на рисунке. Снимите половинки корпуса, чтобы открыть рабочий блок.





6) Извлеките аккумулятор и найдите коннектор проводов. Нажмите на зажим коннектора и отсоедините его. ПРИМЕЧАНИЕ: Сразу же обмотайте коннектор аккумулятора изоляционной лентой, чтобы избежать короткого замыкания, вызванного контактом обеих клемм.



ПОИСК НЕИСПРАВНОСТЕЙ

Проблема	Возможная причина	Решение
Пылесос не собирает мусор	Аккумулятор разряжен	Зарядите аккумулятор
	Крыльчатку заклинило	Отключите пылесос и визуально убедитесь, что крыльчатка не забита крупными обломками. При необходимости используйте небольшой инструмент для удаления мусора. Свяжитесь с вашим поставщиком для получения дальнейших инструкций. ВНИМАНИЕ! Удостоверьтесь, что во время обслуживания пылесос отключен.
	Крыльчатка сломана	Свяжитесь с вашим дилером по вопросам замены крыльчатки.
	Контейнер заполнен	Опустошите контейнер
	Конус фильтра забит мелкими частицами	Очистите сетку фильтра. Используйте только мягкую щетку, чтобы аккуратно и тщательно очистить конус фильтра.
	Картриджный фильтр заполнен	Следуйте инструкциям по очистке картриджа.
Мусор выходит за пределы контейнера	Заслонка всасывающего отверстия работает как дверца, предотвращающая выпадение мусора из отсека для мусора. Обратитесь к поставщику за запчастями.	
Мусор попадает в конус фильтра	Конус фильтра поврежден	Замените конус фильтра.
Выброс мелкого мусора из пылесоса	Картриджный фильтр сломан	Замените картриджный фильтр
Переходник телескопич. штанги / рукоятка не фиксируются при сборке	Сломан боковой штифт	Замените переходник для штанги.
Пылесос не заряжается	Поврежден аккумулятор	Свяжитесь с поставщиком по поводу замены аккумулятора. ВНИМАНИЕ! НЕ открывайте пылесос, чтобы заменить аккумулятор самостоятельно. Это может привести к тяжелым или смертельным травмам. Также ваша гарантия будет аннулирована.
	Зарядный штекер неправильно подключен к внешнему адаптеру и пылесосу	Убедитесь, что зарядный кабель подключен к внешнему адаптеру и пылесосу должным образом. См. Инструкцию по эксплуатации.
	Внешний адаптер поврежден	Свяжитесь с поставщиком по поводу замены. ВНИМАНИЕ! Использование неправильного внешнего адаптера приведет к повреждению пылесоса / аккумулятора и аннулированию гарантии.
Пылесос движется не плавно	Заклинило колесо	Очистите колесо от мусора.
Время зарядки больше, чем заявлено в инструкции	Зарядные контакты с загрязнениями	Участки вокруг зарядных контактов можно очистить с помощью ватной палочки, смоченной соком лимона или уксусом.
Время работы меньше, чем ожидалось	Аккумулятор заряжен не полностью	Заряжайте пылесос не менее 6 часов. Если на зарядных контактах обнаружены пятна, удалите их с помощью ватной палочки, смоченной лимонным соком или уксусом.

Экологические программы, Европейская директива WEEE

	Пожалуйста, соблюдайте правила Европейского Союза и помогайте защищать окружающую среду. Возвращайте нерабочее электрооборудование на объект, назначенный вашим муниципалитетом, который надлежащим образом перерабатывает электрическое и электронное оборудование. Не утилизируйте их в несортированных мусорных контейнерах. Перед утилизацией предметов, содержащих съемные батареи, извлеките батарею из устройства.
	Все права защищены. Никакая часть этого документа не может быть воспроизведена или передана в какой-либо форме или любыми средствами (электронными, механическими, фотокопировальными, записывающими или иным образом) без предварительного письменного разрешения Kokido Development Ltd.(L-23011001)

Если потребуется печатная копия данного руководства по эксплуатации, пожалуйста, свяжитесь с нашей службой поддержки по электронной почте: customerservice@kokido.com

СОХРАНЯЙТЕ ДАННЫЕ ИНСТРУКЦИИ

01 Nov 2023

EV60CBX/EU / EV60CBX/US / EV60CBX/AU

Suction Head Assembly (VOLTERA/KOK)(GB/F/E/NL/I/D)

size: W190 x L255mm

Material: 複印紙 / 書紙 (70磅)

Finishing: --

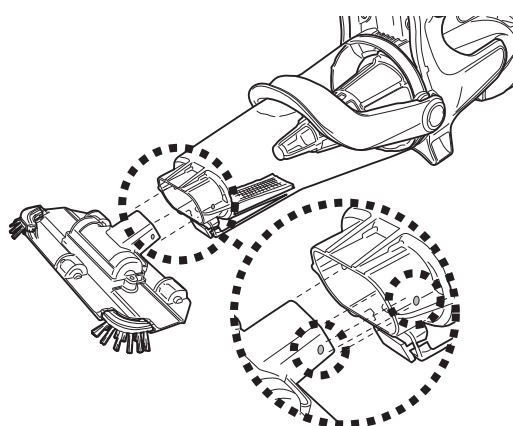
Printing: 1C (black)

VOLTERA® TRIKLEAN

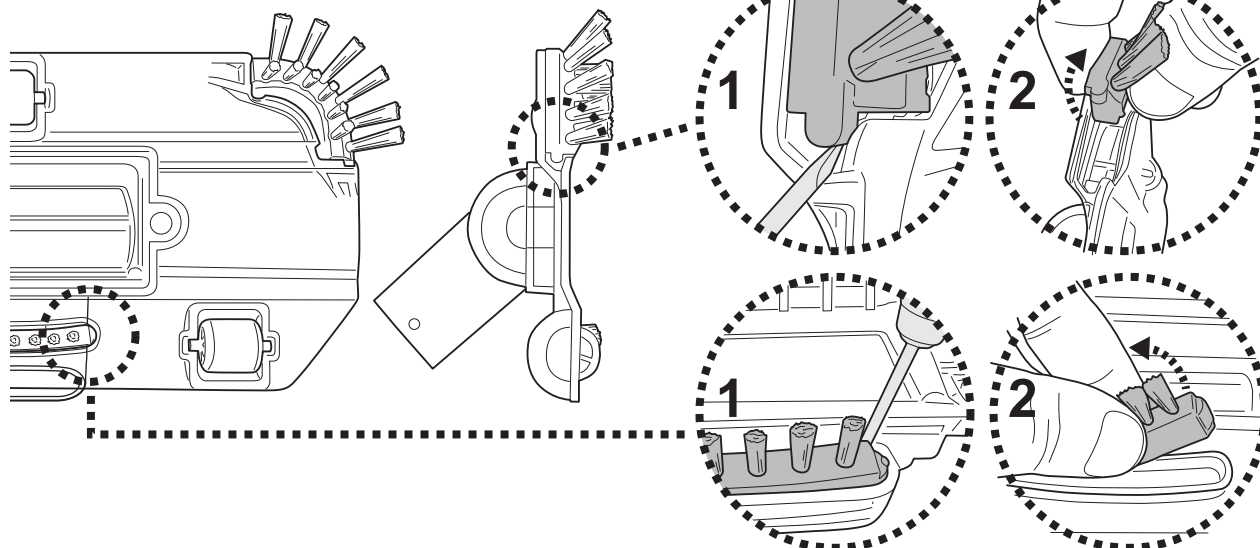
LITHIUM TECHNOLOGY

KOKIDO®
BY PAR BWT

SUCTION HEAD ASSEMBLY
СБОРКА ВСАСЫВАЮЩЕЙ ГОЛОВКИ
МОНТАЖ ВСМОКТУВАЛЬНОЇ ГОЛІВКИ
DE ZUIGKOP MONTEREN
MONTAGGIO DELLA TESTA DI ASPIRAZIONE
MONTAGE DES SAUGKOPFS



- Align and insert the suction head directly into the suction nozzle of the pool vacuum.
- Выровняйте всасывающую головку и вставьте ее непосредственно во всасывающее сопло пылесоса для бассейна.
- Вирівняйте всмоктувальну голівку і вставте її безпосередньо у всмоктувальне сопло пилососа для басейну.
- Lijn de zuigkop uit en plaats hem rechtstreeks in de zuigmond van de bodemzuiger.
- Allineare e inserire la testa di aspirazione direttamente nella bocchetta di aspirazione dell'aspiratore per piscina.
- Richten Sie den Saugkopf aus und setzen Sie ihn direkt in die Saugdüse des Poolsaugers ein.



- **WARNING!** For vinyl liner and fibreglass pools, it is recommended to keep the brushes on the suction head to avoid damaging the pool.
- **ВНИМАНИЕ!** Для бассейнов из стекловолокна и с виниловой облицовкой рекомендуется использовать щетки на всасывающей головке, чтобы не повредить бассейн.
- **УВАГА!** Для басейнів зі скловолокна та з вініловим облицюванням радимо використовувати щітки на всмоктувальній голівці, аби не пошкодити басейн.
- **WAARSCHUWING!** Om schade te voorkomen in zwembaden met een vinyl- of glasvezelbekleding is het raadzaam om de borstels op de zuigkop te laten zitten.
- **AVVERTENZA!** Per piscine e spa in vinile & fibra di vetro, si raccomanda di mantenere le spazzole sulla testina di aspirazione per evitare qualsiasi danno alla piscina.
- **WARNUNG!** Für Pool aus Vinyl und Glasfaser wird empfohlen, die Bürsten auf dem Saugkopf zu belassen, um eine Beschädigung des Pool zu vermeiden.