

aquabot

Bottom Access

Роботизированный пылесос для бассейна
Nettoyeur de Piscine
Automatischer Schwimmbeckenreiniger
Limpiafondos de Piscina
Aspirador Automático de Piscina
Robot di Pulizia per Piscine

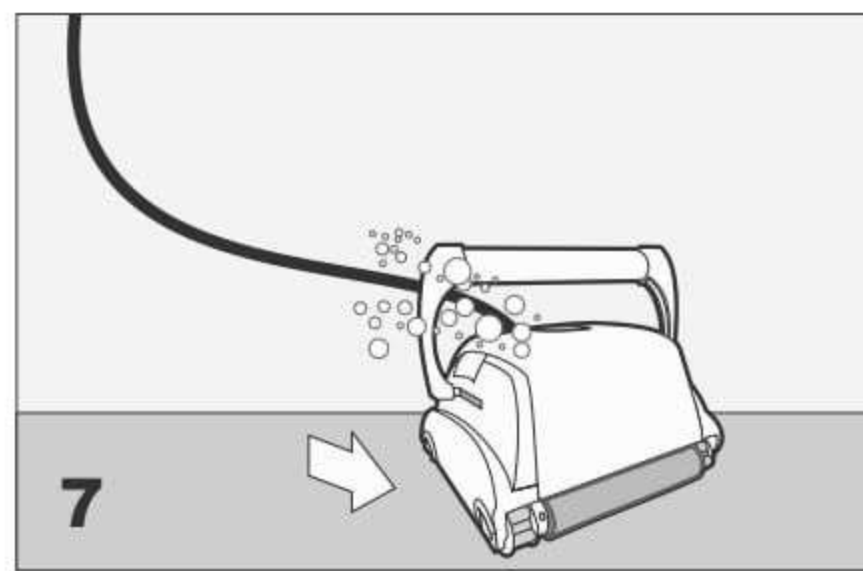
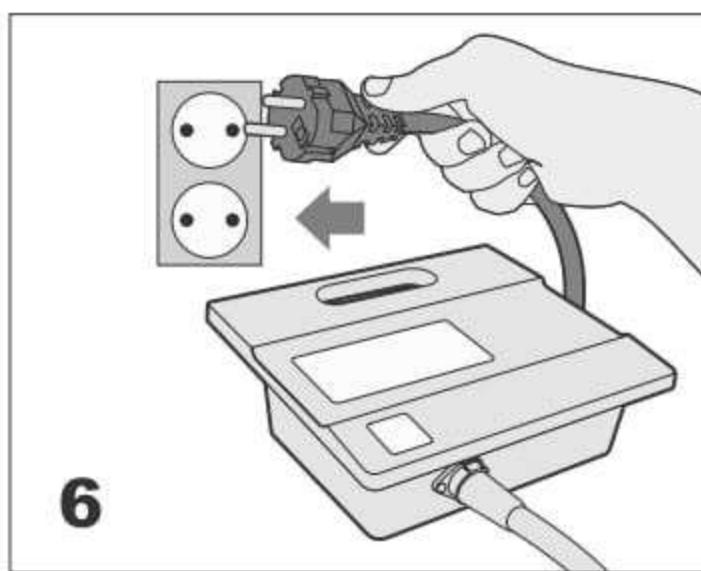
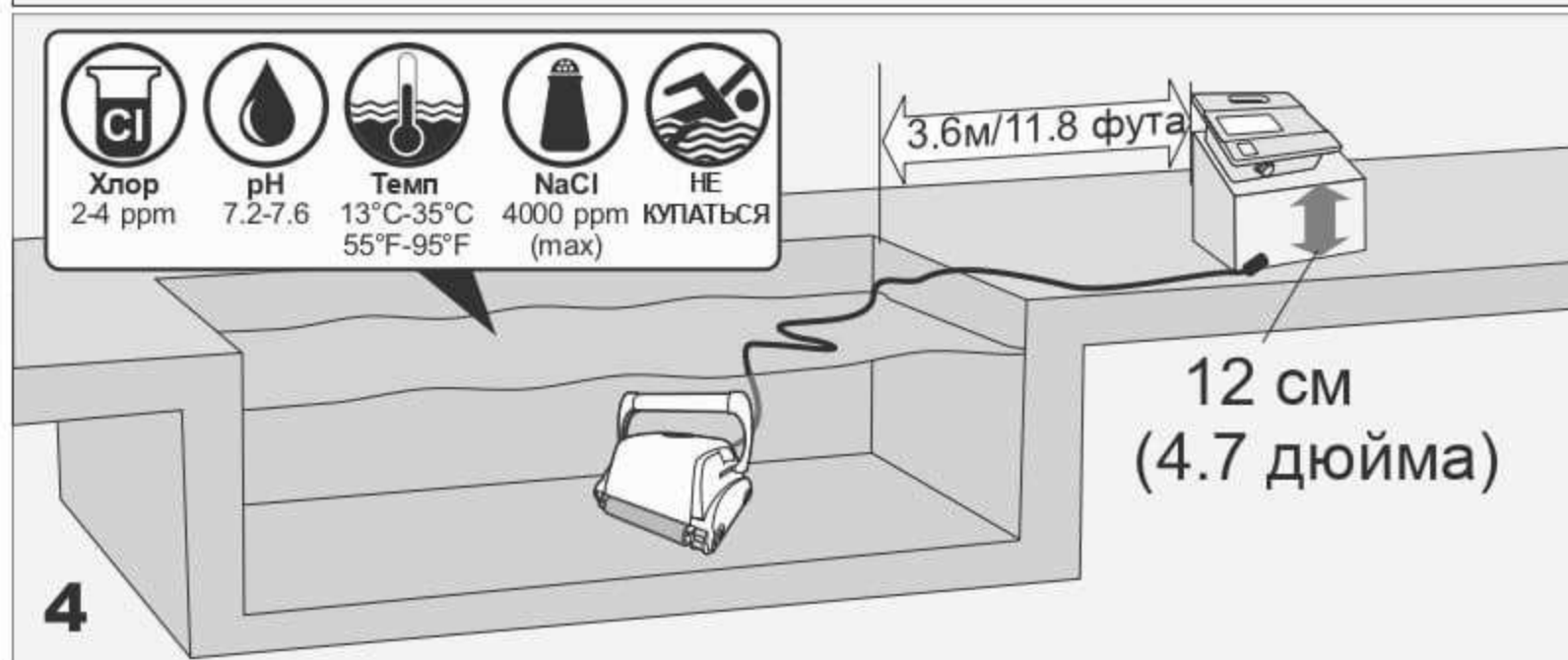
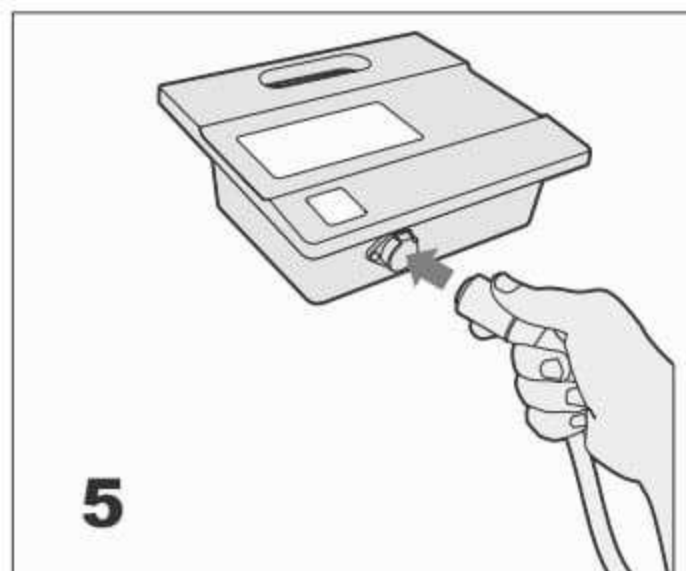
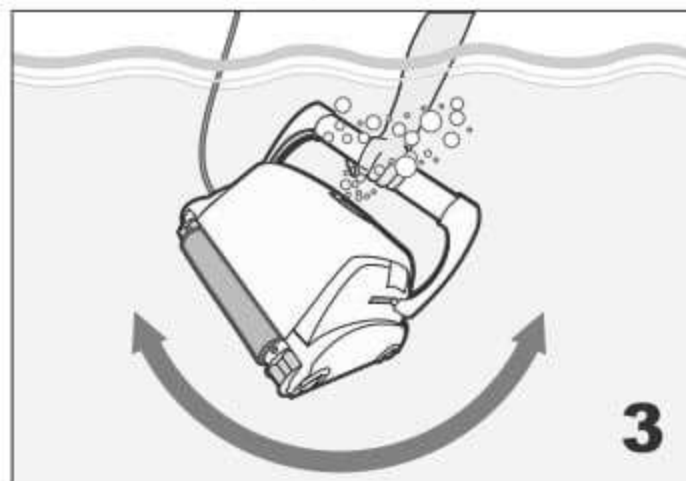
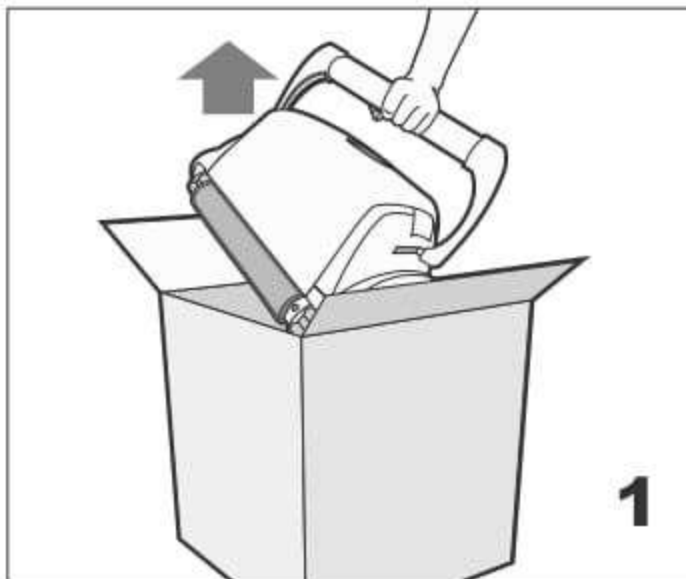
Инструкция по эксплуатации
Mise en marche de votre robot
nettoyeur de piscine
Bedienungsanleitung für den
automatischen Bodensauger
Funzionamento del nuovo robot
di pulizia per piscine
Manejo de Limpiafondos de Piscina
Manual de instruções

BK 0019046 | Rev PC



Краткое руководство пользователя
Guide de démarrage rapide
Kurzanleitung

Manuale di avvio rapido
Guía de inicio rápido
Guia de início rápido



Содержание

Безопасность

Введение

- Обзор системы
- Как робот-пылесос очищает ваш бассейн
- Условия эксплуатации

Комплектующие

- Пылесос и основные части
- Блок питания и управления

Эксплуатация

- Перед первым использованием
- Помещение пылесоса в воду
- Запуск робота-пылесоса
- Цикл очистки
- Остановка работы пылесоса
- Извлечение пылесоса из воды

Обслуживание

- Очистка фильтров
- Хранение пылесоса
- Проверка пропеллера на выходе воды

Программирование робота-пылесоса

- Панель управления - кнопки и индикаторы
- Описание кнопок
- Использование внешнего таймера

Руководство по устранению неисправностей

Дистанционное управление

- Обзор пульта дистанционного управления
- Использование пульта дистанционного управления

Тележка Caddy (опционально)

- Обзор
- Сборка Caddy
- Установка робота-пылесоса в Caddy

Тележка Trolly (опционально)

- Обзор
- Сборка Trolly

ВАЖНЫЕ ИНСТРУКЦИИ ПО ТЕХНИКЕ БЕЗОПАСНОСТИ ПРОЧТИТЕ И СЛЕДУЙТЕ ВСЕМ ИНСТРУКЦИЯМ

ВНИМАНИЕ: Не подключайте блок питания к заземленной розетке и не включайте пылесос, если он полностью не погружен в воду. Эксплуатация пылесоса БЕЗ воды нанесет серьезный ущерб и приведет к потере гарантии.

После окончания цикла очистки оставляйте пылесос в бассейне в течение 15-20 минут. Это позволит двигателям достаточно остыть. Не оставляйте пылесос в бассейне на все время. Прежде чем извлечь пылесос из бассейна, не забудьте выключить питание и отключить его от электрической розетки.

ПРЕДУПРЕЖДЕНИЕ: Пылесос нельзя использовать, когда в воде находятся люди. Предназначен для использования только в бассейне.

Примечания по технике безопасности:

- Устройство должно запитываться через устройство защитного отключения (УЗО), имеющее номинальный рабочий ток, не превышающий 30 мА
- Подключение к точке электрического соединения должно соответствовать местным и национальным правилам проводки (электрический код).
- Неправильное обращение с устройством может привести к утечке смазочных материалов.
- Если шнур питания поврежден, его необходимо заменить. Замена должна проводиться сервисным агентом изготовителя или квалифицированным специалистом во избежание опасностей.



Данное устройство не предназначено для использования лицами (включая детей) с ограниченными физическими, сенсорными или умственными способностями или с отсутствием опыта и знаний, если только им не был предоставлен надзор или инструкция относительно использования прибора лицом, ответственным за их безопасность. Следует следить за тем, чтобы дети не играли с устройством.



ВНИМАНИЕ: Для защиты электрической розетки и предотвращения возможного поражения электрическим током необходимо установить аварийный прерыватель заземления (GFCI-США) или устройство защитного отключения (УЗО-Европа).

СОХРАНЯЙТЕ ЭТИ ИНСТРУКЦИИ

Введение

Обзор системы

Робот-пылесос очищает дно и стены бассейна, собирая грязь и мусор во внутренние фильтры. В данном руководстве пользователя объясняется, как управлять пылесосом, включая процедуры очистки, обслуживания и хранения.

Примечание:

В этом руководстве рассматриваются несколько моделей роботов-пылесосов. Существуют некоторые варианты комплектации в зависимости от конкретной модели.

Как робот-пылесос очищает ваш бассейн

После того, как робот-пылесос помещен в бассейн и активирован, он работает в соответствии с программой, установленной через блок питания и управления. Пылесос движется по дну и стенам бассейна, покрывая всю их площадь. После завершения своей программы, робот остается неактивным на дне бассейна.

Примечание:

Восхождение на стену является дополнительной функцией. Когда данная функция включена, пылесос поднимается по стене с интервалами в соответствии со своей внутренней программой. Способность робота подниматься по лестнице в бассейне зависит от геометрии и материала ступеней.

Условия эксплуатации

Робот-пылесос предназначен для использования в бассейнах при следующих условиях:

- Температура колеблется от 13 °C до 35 °C (55–95 °F), рекомендуемая температура - от 22 до 32 °C (72–90 °F).
- pH воды: 7,2 - 7,6
- Уровень хлора: необходимо поддерживать в соответствии с инструкциями производителя бассейна (рекомендуется 2-4ppm).

Примечание:

Несоблюдение правил эксплуатации бассейна в соответствии с рекомендуемыми условиями работы может помешать правильной работе робота-пылесоса. Во время хлоршока необходимо извлечь пылесос из воды.

Комплектующие



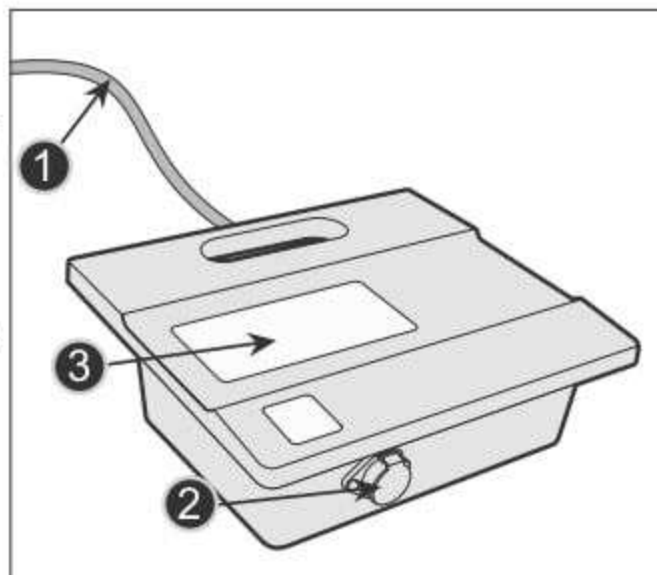
- 1) Рукоятка
- 2) Верхнее выпускное отверстие
- 3) Разблокировка фильтра
- 4) Верхний доступ к фильтру
- 5) Механизм блокировки рукоятки
- 6) Гусеничный привод
- 7) Жесткая щетка
- 8) Корпус устройства
- 9) Водозаборник
- 10) Блок питания

- ДОПОЛНИТЕЛЬНО
- 11) Пульт ДУ
 - 12) Тележка "Trolley"
 - 13) Тележка "Caddy"
 - 14) Таймер (приобретается отдельно)

Комплектующие

Блок питания и управления

Блок питания и управления подключен к роботу-пылесосу через плавающий кабель. Блок питается от сети переменного тока (1), подает низкое напряжение и команды пылесосу через разъем (2). Блок оснащен панелью управления (3) с различными элементами управления для работы роботизированного пылесоса.



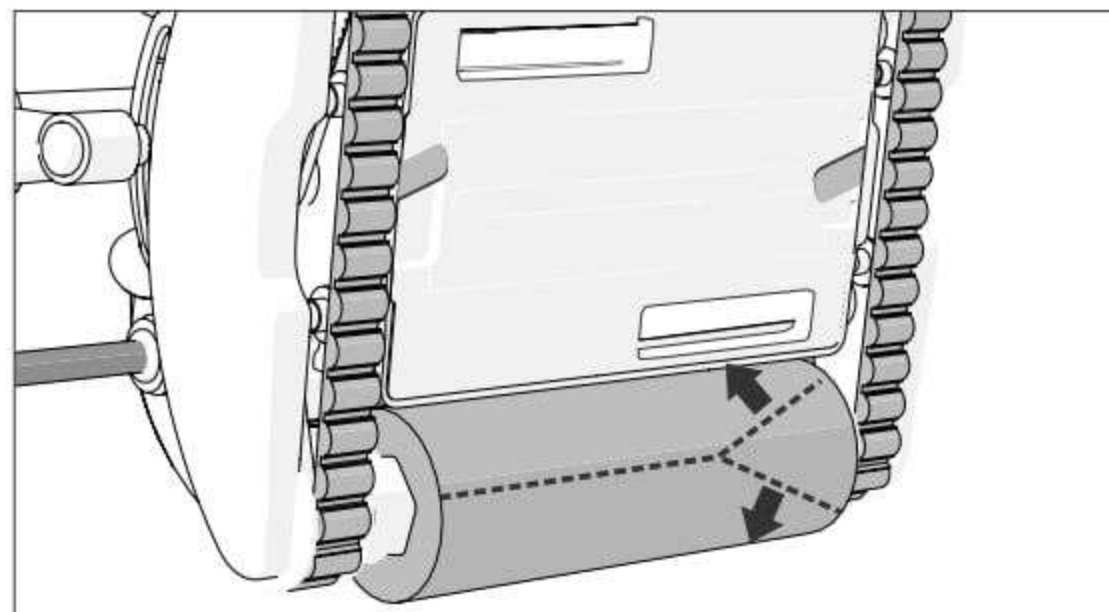
Содержимое упаковки:

- Робот-пылесос и плавающий кабель
- Блок питания и управления
- Руководство пользователя

В зависимости от приобретенной модели в комплект могут входить следующие аксессуары:

- Пульт дистанционного управления
- Тележка "Caddy"
- Тележка "Trolley"
- Дополнительные аксессуары

Эксплуатация



Снятие защитной оболочки с щеток

Робот-пылесос поставляется с щетками, покрытыми защитной оболочкой. Осторожно снимите нейлоновые оболочки с щеток.

ПРЕДУПРЕЖДЕНИЕ. Не используйте острый инструмент для снятия оболочки, так как это может повредить щетки.

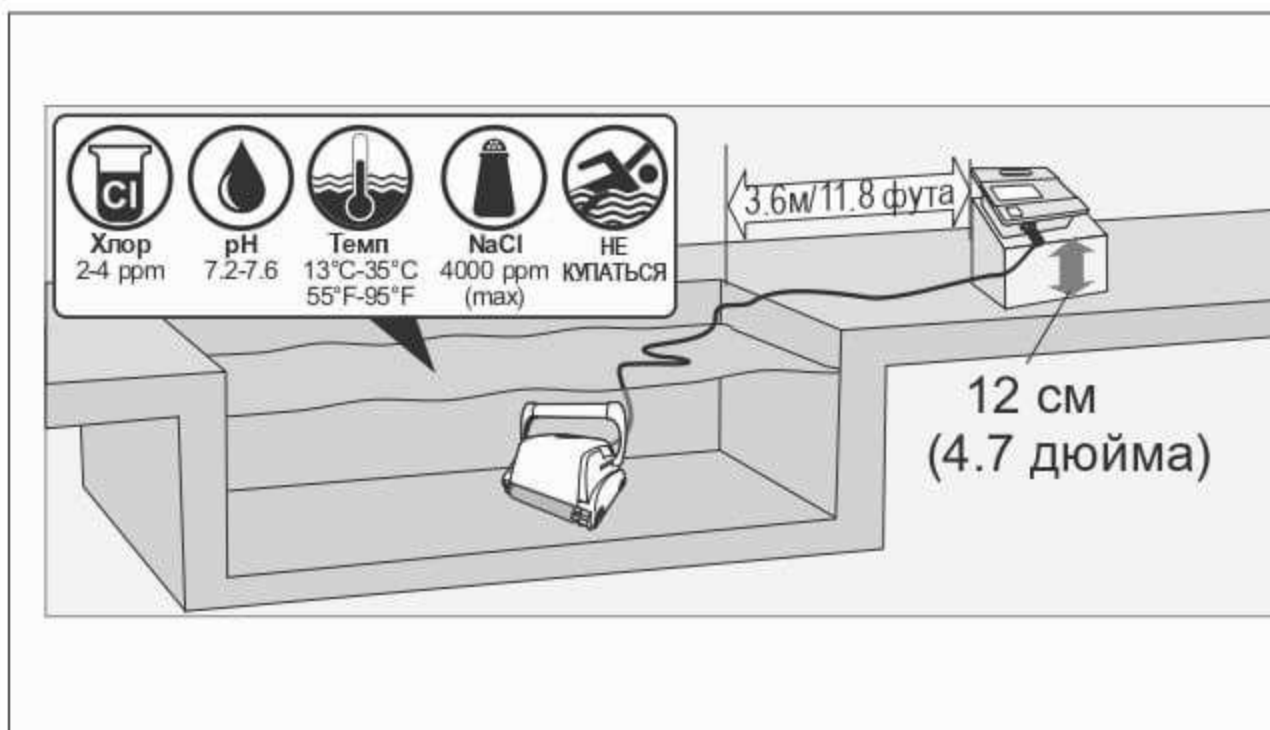
Регулировка плавающей рукоятки

На моделях, способных подниматься по стене, установите плавающую рукоятку:

1. Нажмите кнопку блокировки (1 или 2 в зависимости от модели), чтобы снять блокировку рукоятки.
2. Установите рукоятку (3) по диагонали в максимальное положение.
3. Повторите шаги 1 и 2 с другой стороны устройства.



Эксплуатация



Размещение блока питания и управления

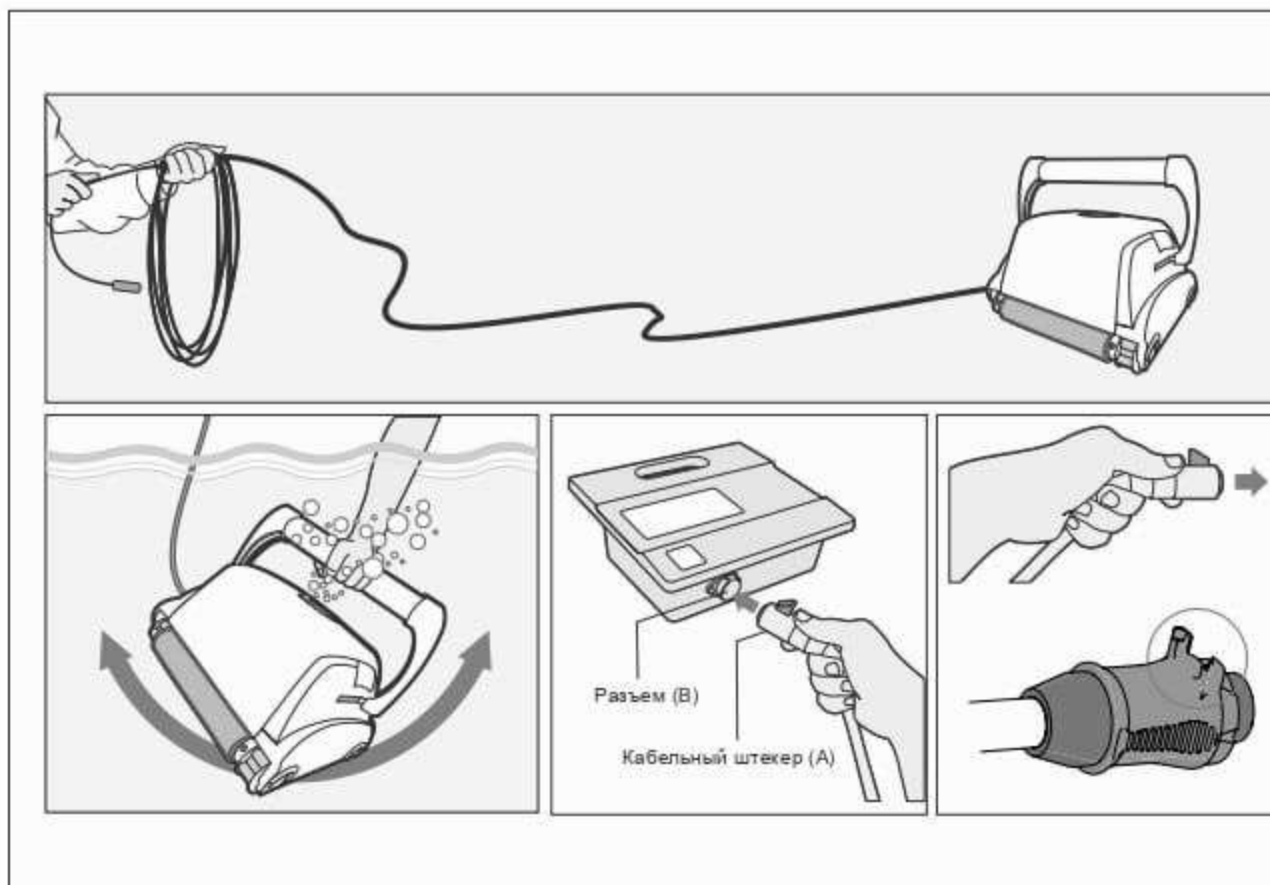
4. Установите блок питания и управления на расстоянии не менее 3,6 метра от бассейна и не менее 12 см над его поверхностью.

ВНИМАНИЕ: Блок питания и управления не должен подвергаться воздействию воды или прямых солнечных лучей.

5. Освободите плавающий кабель от пластиковых стяжек, которые используются для фиксации кабелей во время транспортировки.

Перед помещением пылесоса в воду

1. Убедитесь, что в бассейне нет людей.
2. Убедитесь, что фильтры чистые.
3. Убедитесь, что условия содержания бассейна соблюдены; (см. "Условия эксплуатации")



Помещение пылесоса в воду

1. Разверните плавающий кабель. Рекомендуется увеличить длину кабеля, равную размеру диагонали бассейна, еще на два метра.
2. Поместите пылесос в бассейн.
3. Дайте пылесосу опуститься на дно бассейна. Не начинайте работу, пока робот-пылесос не опустится на дно бассейна.
4. Протяните плавающий кабель через бассейн. Убедитесь, что по бассейну проложена только необходимая длина кабеля. Убедитесь, что кабель не имеет переплетений или перегибов. Сверните лишний кабель снаружи бассейна рядом с блоком питания и управления.
5. Подсоедините плавающий кабель (A) к разъему (B), расположенному на блоке питания и управления.

ПРЕДУПРЕЖДЕНИЕ. Эксплуатация робота вне воды может привести к серьезным повреждениям и потере гарантии.

Эксплуатация

Запуск робота-пылесоса

Подключите блок питания и управления к сетевой розетке (1). Загорится индикатор работы (4), и робот-пылесос запустит программу очистки.

Если блок питания и управления подключен к розетке переменного тока, и индикатор работы мигает (5), это указывает на то, что робот-пылесос находится в режиме ожидания.

Нажмите кнопку управления (6). Загорится индикатор работы (6), и робот-пылесос запустит программу очистки

Примечание. Когда горит светодиодный индикатор "Проверка фильтра" (3) (опция в некоторых моделях), перед погружением пылесоса в бассейн необходимо очистить фильтры.

Цикл очистки

Во время цикла очистки робот-пылесос:

- Перемещается по дну бассейна, собирая грязь и мусор.
- Изменяет направление и вращается автоматически в соответствии с выбранной программой
- Поднимается по стенам бассейна каждые несколько минут, как указано в его внутренней программе.

Примечание. Робот-пылесос может иногда останавливаться на несколько секунд. Это является частью его нормальной работы, а не неисправностью.

Остановка работы пылесоса

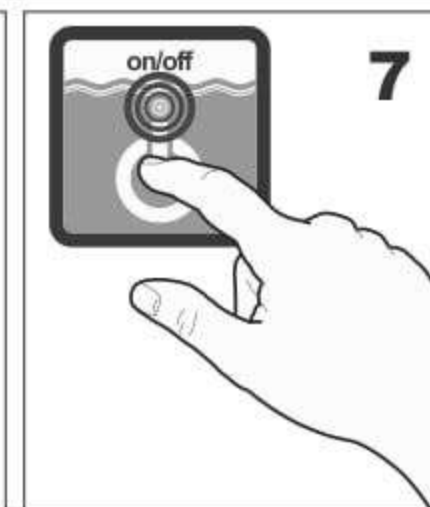
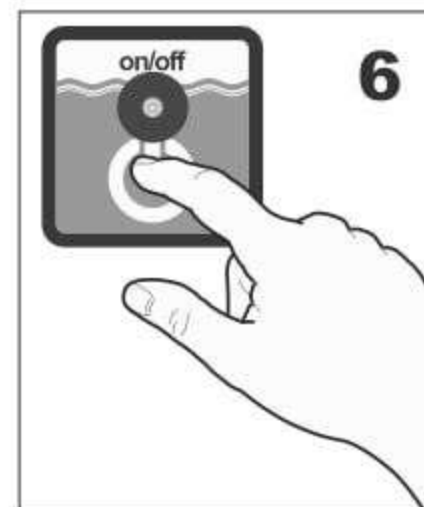
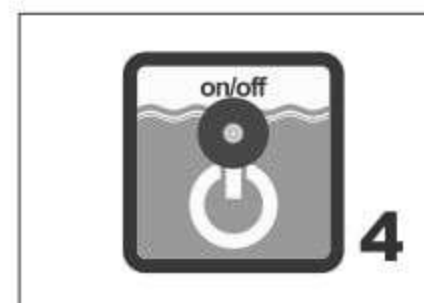
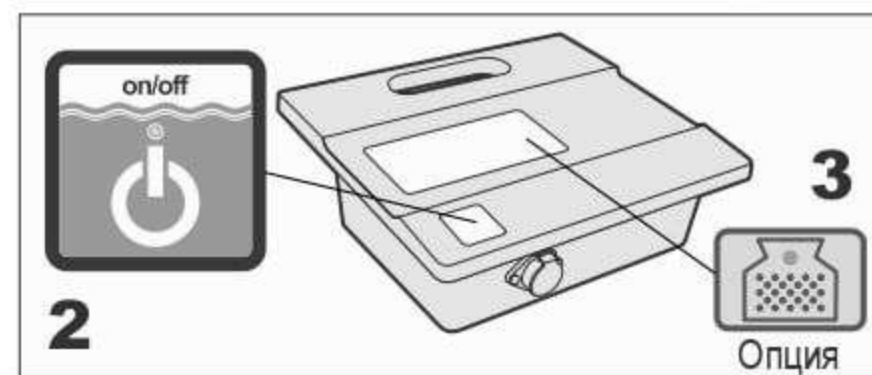
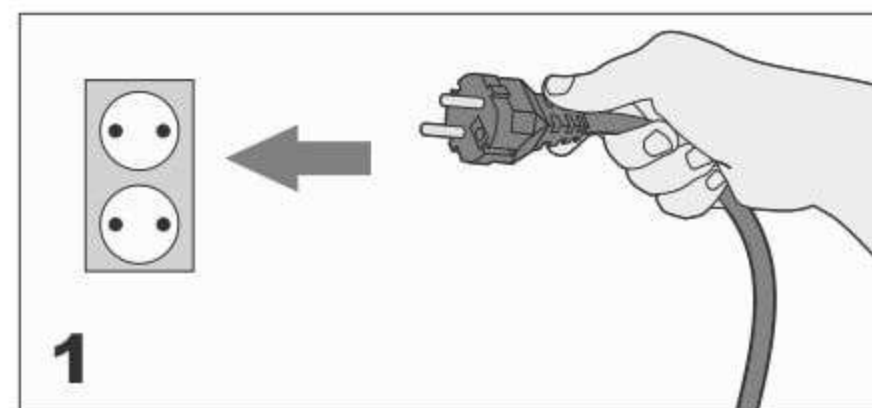
Робот-пылесос автоматически переходит в режим ожидания после каждого цикла очистки, и индикатор начинает мигать (5).

Чтобы остановить работу пылесоса во время цикла очистки, нажмите на кнопку (7) один раз. Начнет мигать индикатор работы (7), что указывает на то, что пылесос находится в режиме ожидания.

Извлечение пылесоса из воды

1. Отсоедините плавающий кабель от блока питания и управления.
2. Потяните за плавающий кабель, пока не появится возможность взяться за рукоятку пылесоса.
3. Извлеките пылесос из бассейна за рукоятку.

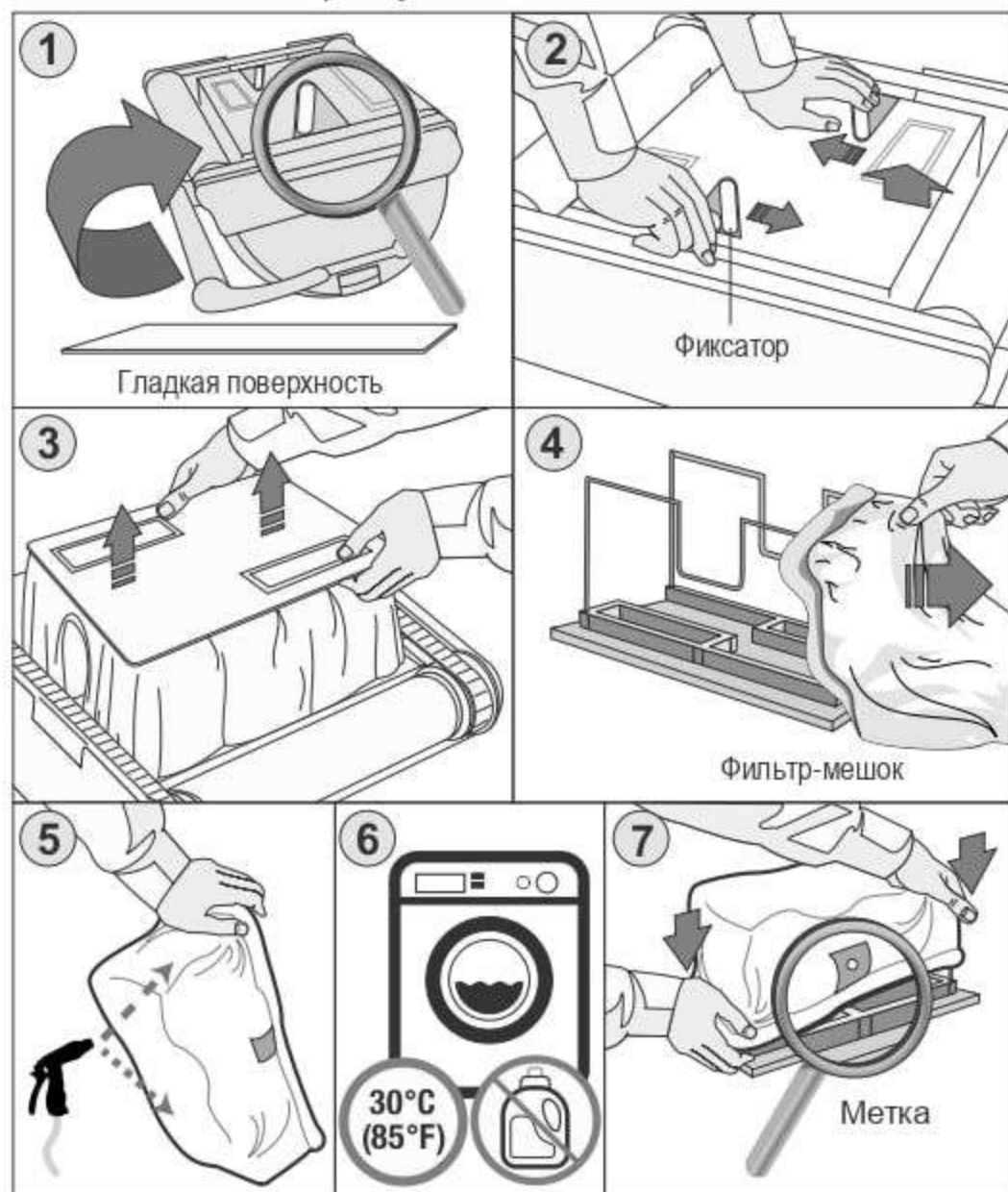
ПРЕДУПРЕЖДЕНИЕ. Не используйте плавающий кабель для подъема пылесоса из воды.



Обслуживание

ОЧИЩАЙТЕ ФИЛЬТР-МЕШОК ПОСЛЕ КАЖДОГО ЦИКЛА ОЧИСТКИ

- Отключите источник питания. (Пожалуйста, держите вилку подальше от контакта с водой).
- Если устройство находится в бассейне, осторожно потяните его на себя за кабель, пока рукоятка не окажется в пределах досягаемости. Используйте рукоятку (не кабель), чтобы извлечь пылесос из бассейна после того, как большая часть воды стечет из устройства.
- Переверните устройство днищем вверх на гладкую поверхность (чтобы предотвратить царапины на корпусе пылесоса), отпустите фиксаторы и снимите нижнюю крышку.

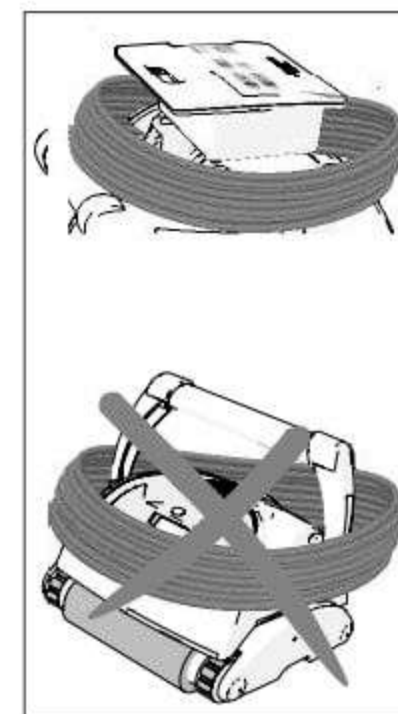


- Снимите мешок фильтра с опорных стержней, выверните его наизнанку и смойте всю грязь садовым шлангом или в раковине. Осторожно прополощите мешок, пока стекающая вода не станет прозрачной. Мешок можно стирать в стиральной машине используя только холодную воду БЕЗ МОЮЩЕГО СРЕДСТВА!
- Повторно установите мешок на опорных стержнях с помощью метки в центре одной из длинных сторон нижней крышки.
- Установите на место нижнюю крышку корпуса. Нажимайте на нее, пока замки фиксации не защелкнутся.

Хранение пылесоса

Когда робот-пылесос не используется, храните его в соответствии со следующими инструкциями:

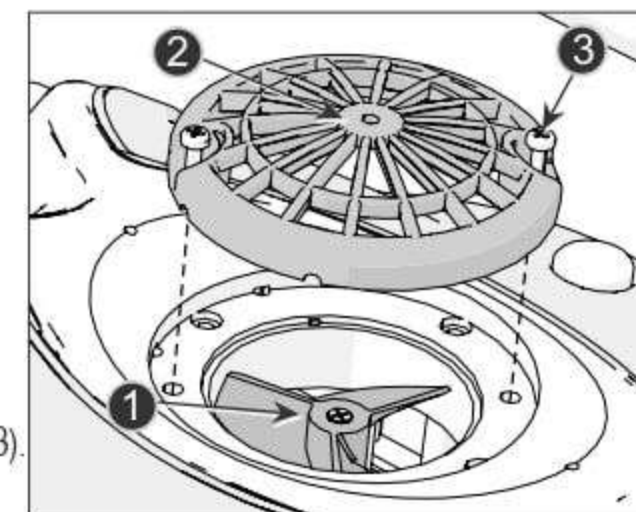
- Отсоедините шнур питания от сетевой розетки.
- Отсоедините плавающий кабель от блока питания.
- Разложите плавающий кабель, освобождая его от скручиваний.
- Промойте пылесос изнутри пресной водой и дайте ему высохнуть.
- Сверните плавающий кабель и поместите его НА пылесос. Осторожно: НЕ НАМАТЫВАЙТЕ плавающий кабель на РУКОЯТКУ робота-пылесоса
- Храните все части пылесоса в сухом, закрытом месте.
- Убедитесь, что блок питания и управления не подвергается воздействию воды.



Проверка пропеллера на выходе воды

Рекомендуется периодически очищать пропеллер от мусора и волос:

- Выверните винты (3), удерживающие крышку водовыпускного отверстия (2).
- Снимите крышку (2).
- Очистите волосы, грязь или мусор.
- Убедитесь, что пропеллер (1) не сломан.
- Верните крышку (2) и закрепите ее винтами (3).



В этой главе рассматриваются параметры программирования. Пропустите эту главу, если ваша модель не программируемая или робот-пылесос уже запрограммирован.

Aquacontrol

проверить фильтр
check filter
chèque filtre
filter überprüfen
controllare il sacchetto filtrante
revise el filtro

время очистки
cleaning time
temps de nettoyage
reinigungszeit
tempo di pulizia
tiempo de limpieza

2.0H
1.5H

SPS 100

Aquacontrol

Программа очистки
Mode nettoyage
Programa de limpeza
Reinigungsprogramm
Programma di pulizia
Programa de limpeza

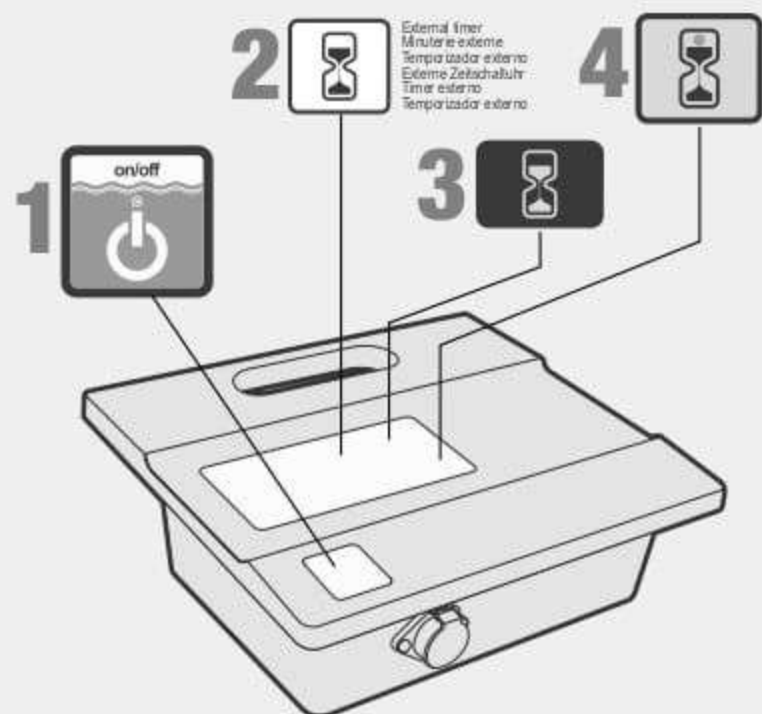
Внутренний таймер
Internal timer
Minuterie interne
Temporizador interno
Interne Zeitschaltuhr
Timer interno

Проверить фильтр
Check filter
Vérifiez le filtre
Revisar el filtro
Filter überprüfen
Controllare il sacchetto filtrante

Внешний таймер
External timer
Minuterie externe
Temporizador externo
Externe Zeitschaltuhr
Timer externo

PROGRAM 03 96h
PROGRAM 02 72h
PROGRAM 01 48h

SPS 200



Панель управления

Панель управления состоит из:

- Вкл/Выкл питания (1) - запуск и остановка роботизированного пылесоса.
- Описание функции (2) - описывает функцию.
- Кнопки управления (3) - синие, позволяют выбрать соответствующую функцию.
- Индикатор состояния (4) - индикатор горит, чтобы отобразить выбранную опцию или состояние пылесоса.

Aquacontrol

Пауза
Pivot
Swivel
Drehlager
Manopola di disassogliaimento
Swivel

Проверить фильтр
Vérifiez le filtre
Revisar el filtro
Filter überprüfen
Controllare il sacchetto filtrante
Ventique o Filtro

Программа очистки
Cleaning program
Mode nettoyage
Programa de limpeza
Reinigungsprogramm
Programma di pulizia

Внутренний таймер
Internal timer
Minuterie interne
Temporizador interno
Interne Zeitschaltuhr
Timer interno

Внешний таймер
External timer
Minuterie externe
Temporizador externo
Externe Zeitschaltuhr
Timer externo

HIGH
NORMAL
PROGRAM 03 96h
PROGRAM 02 72h
PROGRAM 01 48h

SPS 300

Aquacontrol

Автоматический
Auto clean
Auto detection
Auto detection
Automatische Erkennung
Auto detect

Парк
Park
Park
Drehlager
Manopola di disassogliaimento

Время очистки
Cleaning time
Revisar el filtro
Interne Zeitschaltuhr
Timer interno

Проверить фильтр
Check filter
Vérifiez le filtre
Revisar el filtro
Filter überprüfen
Controllare il sacchetto filtrante

Программа очистки
Cleaning program
Mode nettoyage
Programa de limpeza
Reinigungsprogramm
Programma di pulizia

HIGH
NORMAL

PROGRAM 03 96h
PROGRAM 02 72h
PROGRAM 01 48h

SPS 400

Aquacontrol

Автоматический
Auto clean
Auto detection
Auto detection
Automatische Erkennung
Auto detect

Парк
Park
Park
Drehlager
Manopola di disassogliaimento

Время очистки
Cleaning time
Revisar el filtro
Interne Zeitschaltuhr
Timer interno

Проверить фильтр
Check filter
Vérifiez le filtre
Revisar el filtro
Filter überprüfen
Controllare il sacchetto filtrante

Программа очистки
Cleaning program
Mode nettoyage
Programa de limpeza
Reinigungsprogramm
Programma di pulizia

HIGH
NORMAL

PROGRAM 03 96h
PROGRAM 02 72h
PROGRAM 01 48h

SPS 500

100/200
300/400
500



Проверьте фильтр

- Включенная лампочка означает, что мешок фильтра необходимо извлечь, очистить и должным образом установить обратно для эффективной работы пылесоса.
- В моделях 300, 400, 500 - робот-пылесос перестанет подниматься по стенам, как только загорится "Проверка фильтра".

100



Время уборки

- Время, затрачиваемое на уборку бассейна. Нажмите кнопку, чтобы выбрать нужное время. Красный свет отобразит ваш выбор.
Эта функция может быть выбрана только тогда, когда блок питания находится в режиме ожидания.

200
300/400



Внутренний таймер - Автоматический режим работы:

Каждые 48 часов
Каждые 72 часа
Каждые 96 часов

200/300



Выбор программы очистки:

Program 01 – 1 час очистки дна и стен
Program 02 – 1.5 часа очистки дна и стен
Program 03 – 2 часа очистки дна и стен

400



Выбор программы очистки:

Program 01 – 1.5 часа очистки только дна
Program 02 – 2 часа очистки дна и стен
Program 03 – 2.5 часа очистки дна и стен

500



Выбор программы очистки:

Program 01 – 2 часа уборки только дна
Program 02 – 4 часа уборки дна и стен (на некоторых моделях функция очистки стен недоступна)
Program 03 – 5 часов уборки дна и стен (на некоторых моделях функция очистки стен недоступна)

200
300/400



Внешний таймер

Эта функция дает возможность конечному пользователю запрограммировать график очистки через внешний таймер (продается отдельно).
Нажатие этой кнопки включает и отключает эту функцию.

300/400
500



Поворот – настройка скорости поворотов робота в бассейне.

Normal – Стандартный режим
High – Разная скорость поворотов

400/500



Автоопределение: эта функция не позволяет роботу застревать на препятствиях в бассейне, таких как основные стоки, ступени, лестницы и т. д. Нажмите эту кнопку, чтобы выбрать один из следующих вариантов:



Автоопределение- ВЫКЛ. Выберите этот вариант, если в вашем бассейне на дне есть препятствия, такие как высокий сток. Если робот наткнется на препятствие, это предотвратит изменение его направления.



Автоопределение- ВКЛ. Выберите этот вариант, если на дне бассейна нет препятствий.

400/500



Форма бассейна:

Позволяет роботу рассчитывать наиболее эффективный шаблон очистки для выбранной формы бассейна. Нажмите кнопку, чтобы выбрать наиболее подходящий шаблон. Красный свет отобразит ваш выбор.

500



Уровень очистки - Изменение характеристик очистки



Быстрый: выберите, если в вашем бассейне небольшое количество грязи

Обычный: выберите для ежедневного обслуживания

Тщательный: выберите, если в вашем бассейне большое количество грязи

500

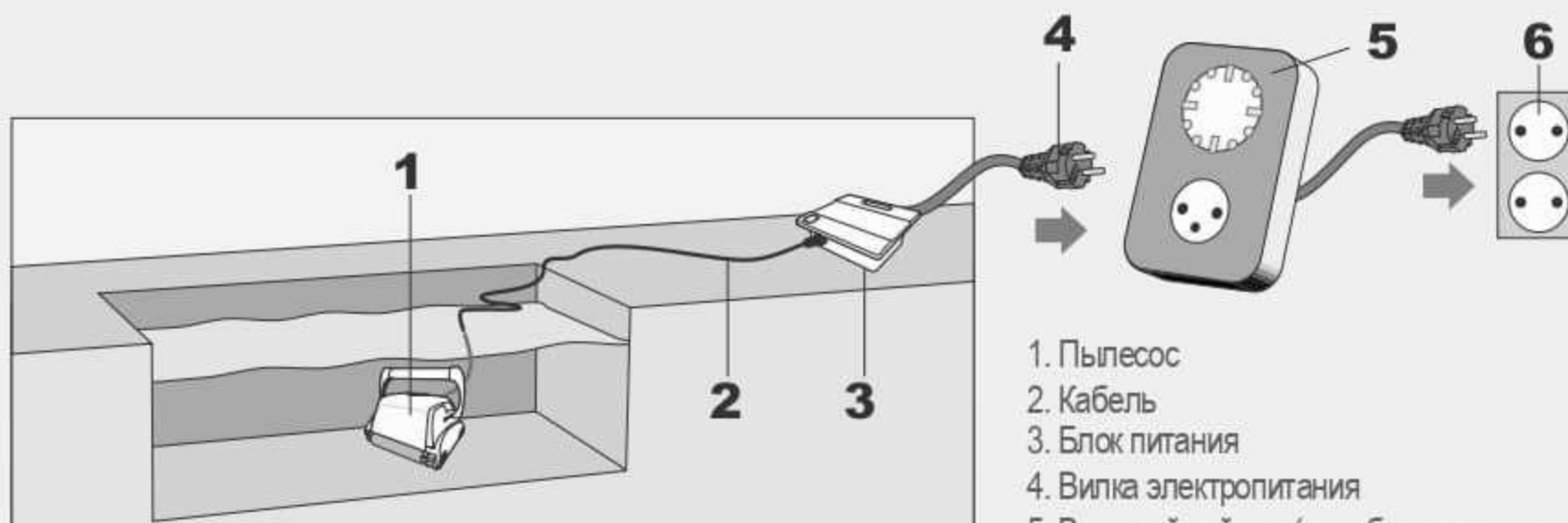


Отсрочка

Когда этот параметр включен, пылесос начнет работать после 2 часов задержки.

Эта функция используется для того, чтобы позволить мусору опуститься на дно перед началом уборки.

Внешний таймер



1. Пылесос
2. Кабель
3. Блок питания
4. Вилка электропитания
5. Внешний таймер (приобретается отдельно)
6. Розетка

Использование внешнего таймера
(Опционально, следует приобретать отдельно)

Внешний таймер можно использовать для автоматической активации пылесоса в заранее установленное время. Внешний таймер должен быть подключен между настенной розеткой и блоком питания и управления.

Руководство по устранению неисправностей

РОБОТ-ПЫЛЕСОС НЕ ВКЛЮЧАЕТСЯ

В розетке нет электричества

1. Отсоедините пылесос от блока питания и управления.
2. Отключите блок питания от розетки, подождите 30 секунд и снова подключите.
3. Включите питание. Если пылесос не включился, подключите его к другой розетке.

Плавающий кабель неправильно подключен к блоку питания и управления.

Переподключите плавающий кабель к блоку питания и управления.

Препятствие в приводной системе пылесоса

1. Осторожно переверните пылесос, чтобы осмотреть его снизу.
2. Прокрутите гусеницы и щетки вручную. Они должны прокручиваться, но не слишком свободно.
3. При необходимости удалите препятствия и мусор.

Пропеллер не вращается из-за скопления волос

Проверьте не сломан ли пропеллер или, возможно, его необходимо очистить (см. "Проверка пропеллера")

ПЫЛЕСОС ДВИЖЕТСЯ, НО НЕ КАЧАЕТ ВОДУ

Фильтры загрязнены

1. Снимите фильтры.
2. Запустите пылесос в бассейне без фильтров. Если он работает правильно, тщательно очистите или замените фильтры.

Пропеллер сломан или не вращается из-за скопления волос

Проверьте не сломан ли пропеллер или, возможно, его необходимо очистить (см. "Проверка пропеллера").

ПЫЛЕСОС КАЧАЕТ ВОДУ, НО НЕ ДВИЖЕТСЯ

Препятствие в приводной системе пылесоса

1. Осторожно переверните пылесос, чтобы осмотреть его снизу.
2. Прокрутите гусеницы и щетки вручную. Они должны прокручиваться, но не слишком свободно.
3. При необходимости удалите препятствия и мусор.

ПЫЛЕСОС ВКЛЮЧАЕТСЯ, НО ЧЕРЕЗ КОРОТКОЕ ВРЕМЯ ОТКЛЮЧАЕТСЯ

Фильтры загрязнены

1. Снимите фильтры.
2. Запустите пылесос в бассейне без фильтров. Если он работает правильно, тщательно очистите или замените фильтры.

Пропеллер сломан или не вращается из-за скопления волос

1. Снимите верхние винты.
2. Проверьте не сломан ли пропеллер или, возможно, его необходимо очистить.

Препятствие в приводной системе пылесоса

1. Осторожно переверните пылесос, чтобы осмотреть его снизу.
2. Прокрутите гусеницы и щетки вручную. Они должны прокручиваться, но не слишком свободно.
3. При необходимости удалите препятствия и мусор.

ПЫЛЕСОС НЕ СОБИРАЕТ МУСОР

Фильтры загрязнены или имеют отверстия

Очистите и убедитесь, что в фильтрах нет отверстий.

Пропеллер сломан или не вращается из-за скопления волос

Проверьте не сломан ли пропеллер или, возможно, его необходимо очистить (см. "Проверка пропеллера").

Всасывающее отверстие недостаточно близко ко дну бассейна

Переместите всасывающее отверстие в положение OUT (см. "Регулировка высоты всасывания").

ГРЯЗЬ ВЫХОДИТ ИЗ ПЫЛЕСОСА ПРИ ИЗВЛЕЧЕНИИ ЕГО ИЗ БАСЕЙНА

Заслонка фильтра сломана или отсутствует

Откройте фильтры и убедитесь, что заслонка фильтра не сломана и работает правильно (см. "Очистка фильтров")

Отверстия в фильтрах

Откройте фильтры и убедитесь, что в них нет отверстий (см. "Очистка фильтров")

Неправильно закрыта нижняя крышка

Убедитесь, что нижняя крышка закрыта правильно.

Руководство по устранению неисправностей

ПЫЛЕСОС НЕ ОЧИЩАЕТ ВСЮ ЧАШУ БАССЕЙНА

Фильтры загрязнены

Очистите фильтры.

Недостаточно длины плавающего кабеля для достижения дальнего конца бассейна или кабель запутан

1. Убедитесь, что длины плавающего кабеля достаточно для достижения дальнего конца бассейна.
2. Убедитесь, что плавающий кабель правильно разложен и не запутался.

Угол ручки влияет на движение пылесоса

Увеличьте диагональный угол ручки (см. "Регулировка ручки").

Неправильный уровень pH воды

Убедитесь, что уровень pH находится между 7,2 и 7,6.

Недостаточный уровень хлора

Проверьте уровень хлора и при необходимости исправьте (выньте пылесос из бассейна во время хлорирования).

Пропеллер сломан или не вращается из-за скопления волос

1. Снимите верхние винты.
2. Проверьте не сломан ли пропеллер или, возможно, его необходимо очистить.

Препятствие в приводной системе пылесоса

1. Осторожно переверните пылесос, чтобы осмотреть его снизу.
2. Прокрутите гусеницы и щетки вручную. Они должны прокручиваться, но не слишком свободно.
3. При необходимости удалите препятствия и мусор.

ПЫЛЕСОС НЕ ПОДНИМАЕТСЯ ПО СТЕНАМ БАССЕЙНА

Пылесос не поднимается по стенам бассейна.

1. Убедитесь, что ваш пылесос не является моделью, которая очищает только дно бассейна.
2. Убедитесь, что на блоке питания и управления не установлена программа "Только очистка дна".

Фильтры загрязнены.

Очистите фильтры.

Пропеллер сломан или не вращается из-за скопления волос.

Проверьте не сломан ли пропеллер или, возможно, его необходимо очистить. (см. "Проверка пропеллера").

Неправильный уровень pH воды

Убедитесь, что уровень pH находится между 7,2 и 7,6.

Недостаточный уровень хлора

Проверьте уровень хлора и при необходимости исправьте (выньте пылесос из бассейна во время хлорирования).

Температура воды не является оптимальной

Рекомендуемая температура воды 22°C–32°C (72°F–90°F).

КАБЕЛЬ ЗАПУТАН

Фильтры загрязнены

Очистите фильтры.

Неправильно закрыта нижняя крышка

Убедитесь, что нижняя крышка закрыта правильно.

Кабель не был разложен перед погружением пылесоса в бассейн

Перед эксплуатацией роботизированного пылесоса убедитесь, что плавающий кабель правильно разложен и не запутался.

Слишком длинный кабель

Убедитесь, что длина кабеля в воде равна диагональной длине бассейна плюс два метра.

Пропеллер сломан или не вращается из-за скопления волос

Проверьте, не сломан ли пропеллер или, возможно, его необходимо очистить. (см. "Проверка пропеллера").

НЕ РАБОТАЕТ ПУЛЬТ ДИСТАНЦИОННОГО УПРАВЛЕНИЯ

Батарея разряжена. Светодиод мигает или выключен.

Проверьте батарею, нажав одну из кнопок. Красный индикатор на пульте дистанционного управления не мигает и не горит постоянно, если батарея разряжена. Обратитесь к вашему поставщику или в сервисный центр.

Пульт ДУ (опционально)

В этой главе рассматривается работа пульта дистанционного управления (опционально). Пульт дистанционного управления включен в некоторые модели.

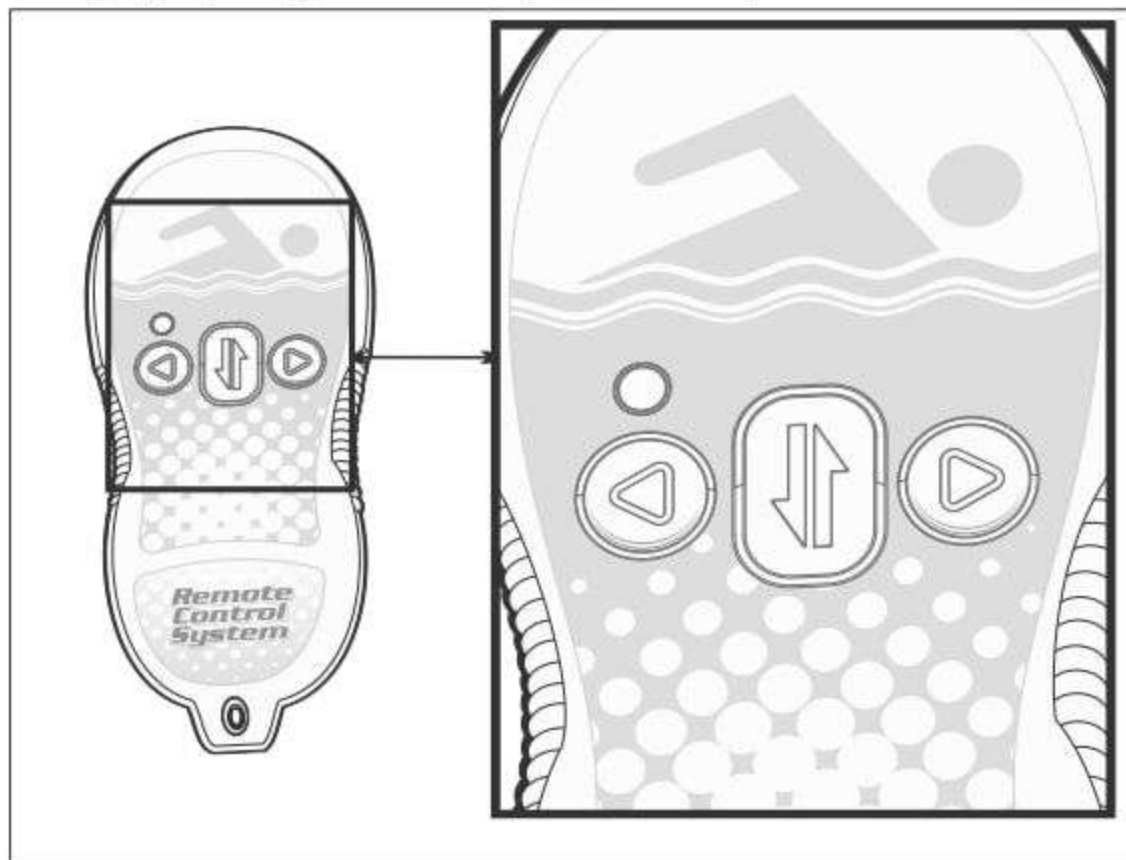
Обзор пульта дистанционного управления

Пульт дистанционного управления является дополнительной опцией, которая позволяет управлять пылесосом с помощью кнопок дистанционного управления. При нажатии кнопок пульта ДУ радиосигнал передается на блок питания и управления. Этот сигнал в виде команды передается пылесосу через плавающий кабель.

Использование пульта дистанционного управления

1. Нажмите правую кнопку (3), чтобы повернуть пылесос вправо. Робот продолжает поворачиваться вправо, пока вы удерживаете кнопку.
2. Нажмите левую кнопку (1), чтобы повернуть пылесос влево. Робот продолжает поворачиваться влево, пока вы удерживаете кнопку.
3. Нажмите кнопку "Вперед / Назад" (2), чтобы остановить пылесос и изменить направление его движения.

Светодиод дистанционного управления горит после каждой команды. Если светодиод не реагирует или мигает, замените батарею.



Тележка "Caddy" (опционально)

Это дополнительный аксессуар, который позволяет легко перемещать роботизированный пылесос, плавающий кабель и блок питания и управления с места на место.

Сборка тележки

Чтобы собрать тележку, вам нужна стандартная отвертка и 8-миллиметровый ключ.

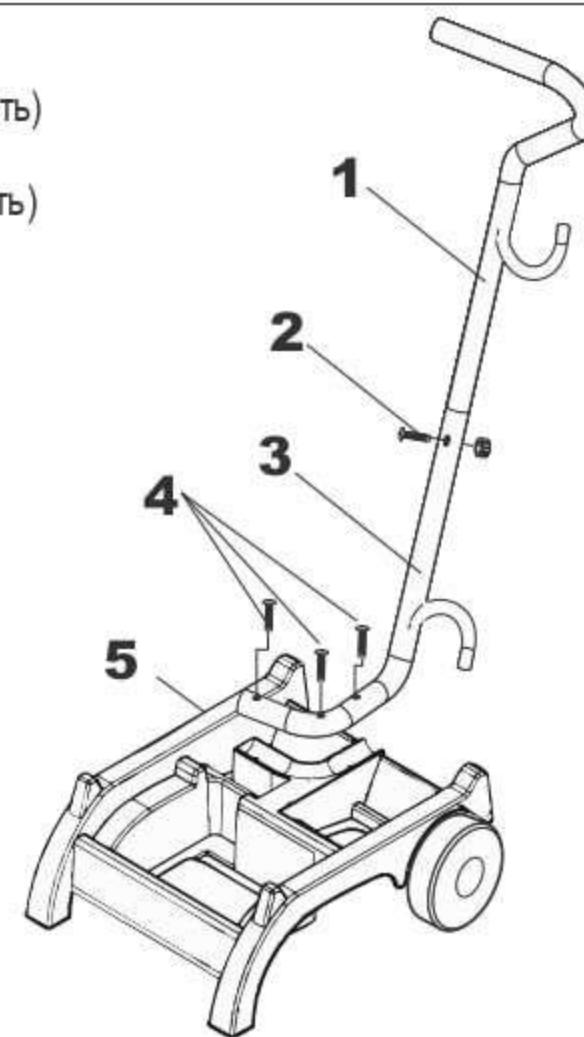
Присоединение ручки к тележке

1. Прикрепите нижнюю часть ручки (3) к раме (5) с помощью трех винтов (4) и гаек.
2. Соедините верхнюю часть ручки (1) с нижней частью ручки (3) с помощью винта (2) и гайки.

Погрузка роботизированного пылесоса на тележку

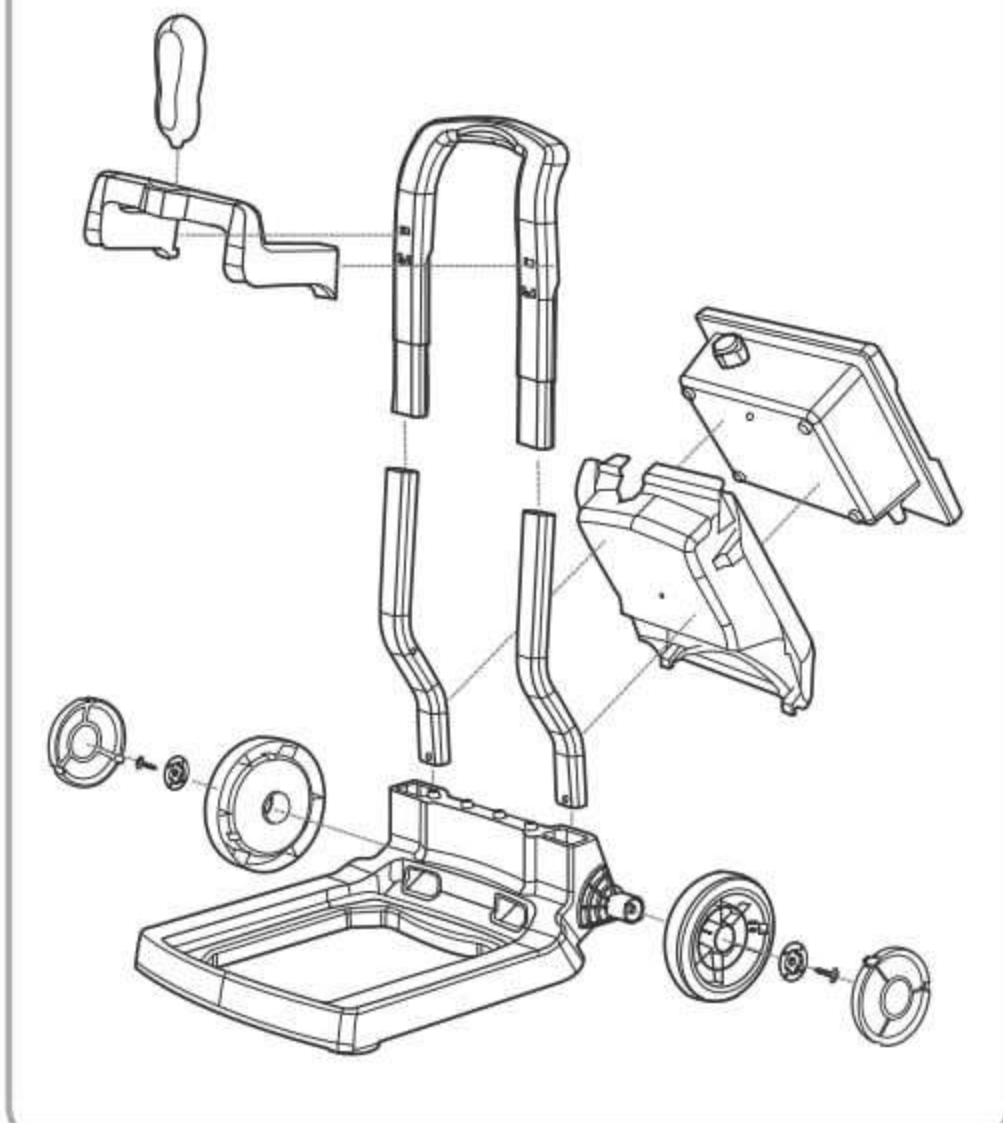
1. Поместите пылесос на основание тележки.
2. Смотайте плавающий кабель и поместите его на пылесос.
3. Поместите блок питания и управления сверху пылесоса, в катушку из кабеля.

1. Ручка (Верхняя часть)
2. Винты ручки
3. Ручка (Нижняя часть)
4. Винты рамы
5. Рама тележки



Тележка "Trolly" (опционально)

Схема сборки

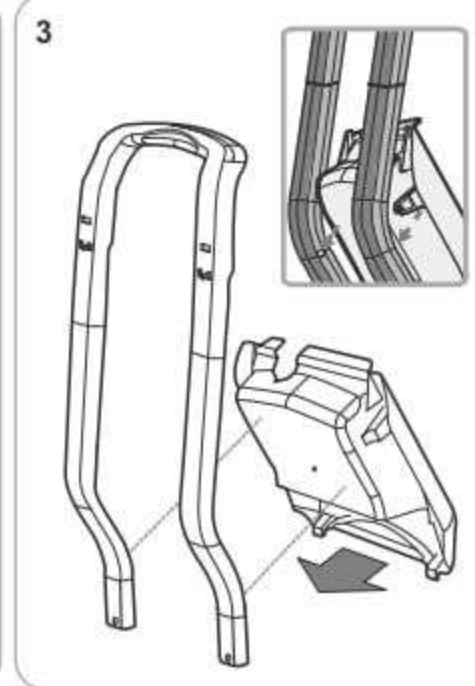
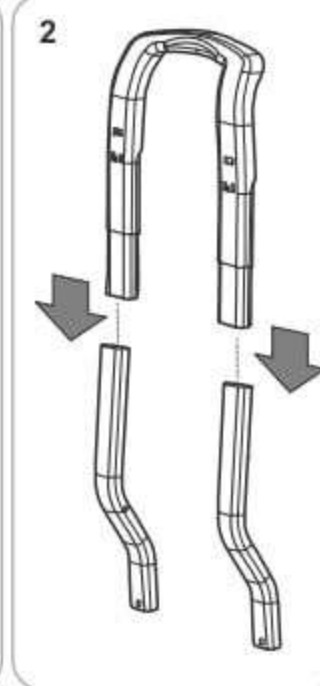
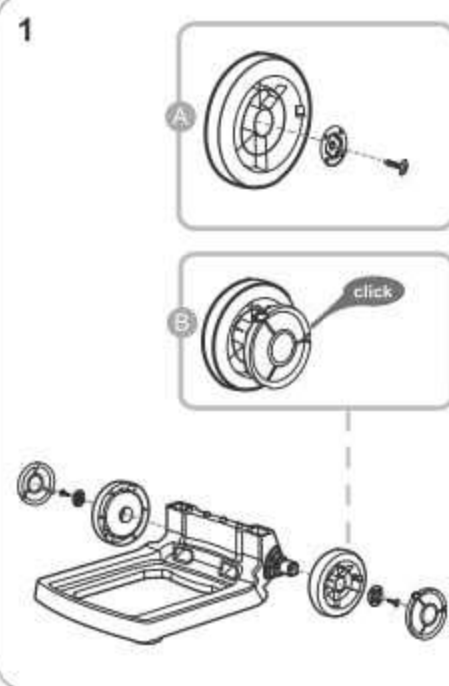
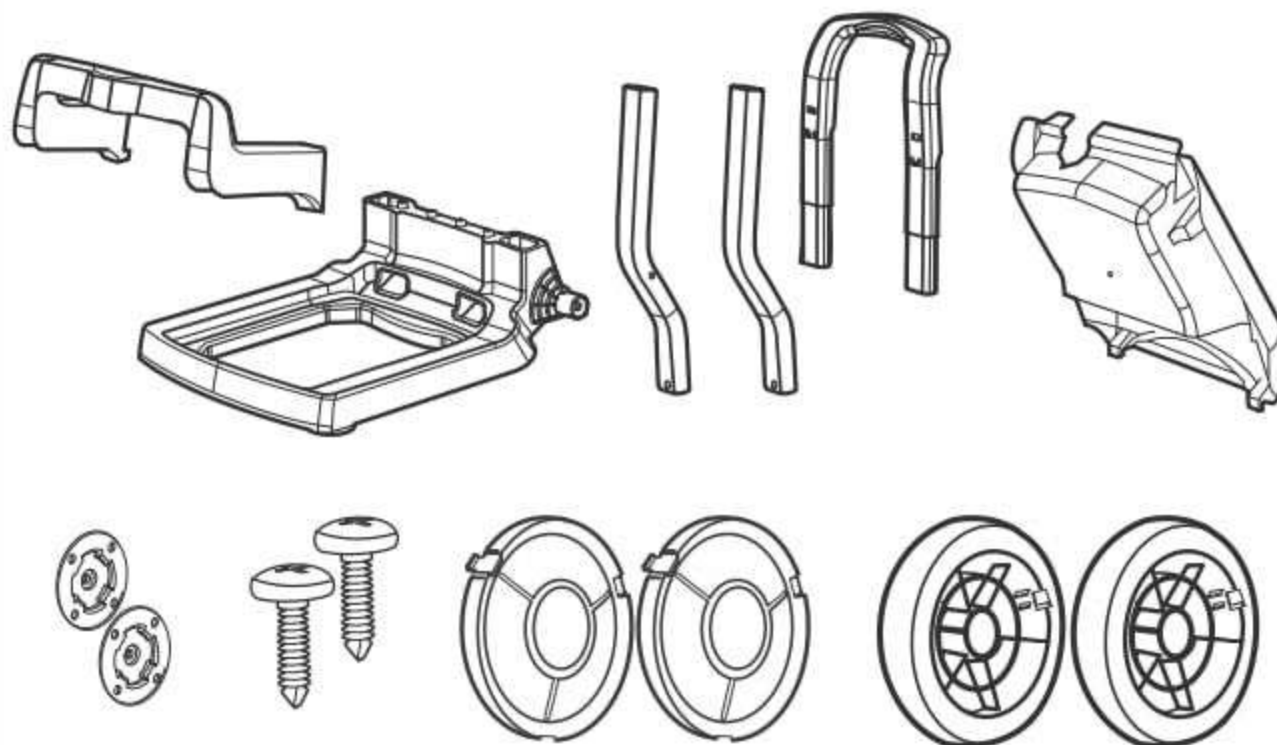


Это дополнительный аксессуар, который позволяет легко перемещать роботизированный пылесос, а также имеет место для крепления блока питания и управления.

Чтобы собрать тележку:

1. Прикрепите колеса к обеим сторонам основания тележки и закрепите каждое колесо винтом, затем установите крышку.
2. Из двух частей соберите ручку.
3. Прикрепите основание для установки блока питания и управления, вставив и защелкнув верхние язычки в отверстия в ручке.

Детали



Тележка "Trolly" (опционально)

4. Вставьте ручку в основание тележки. Защелкните нижние выступы основания для установки блока питания и управления в основание тележки.
5. Прикрепите держатель пульта дистанционного управления, вставив верхнюю часть в ручку тележки и повернув держатель вниз до щелчка.
6. Подсоедините кабель блока питания.
7. Поместите кабель блока питания и управления в паз в основании тележки.
8. Поместите верхнюю часть блока питания и управления на основание и нажмите на нижнюю часть, пока она не защелкнется в основании тележки.

