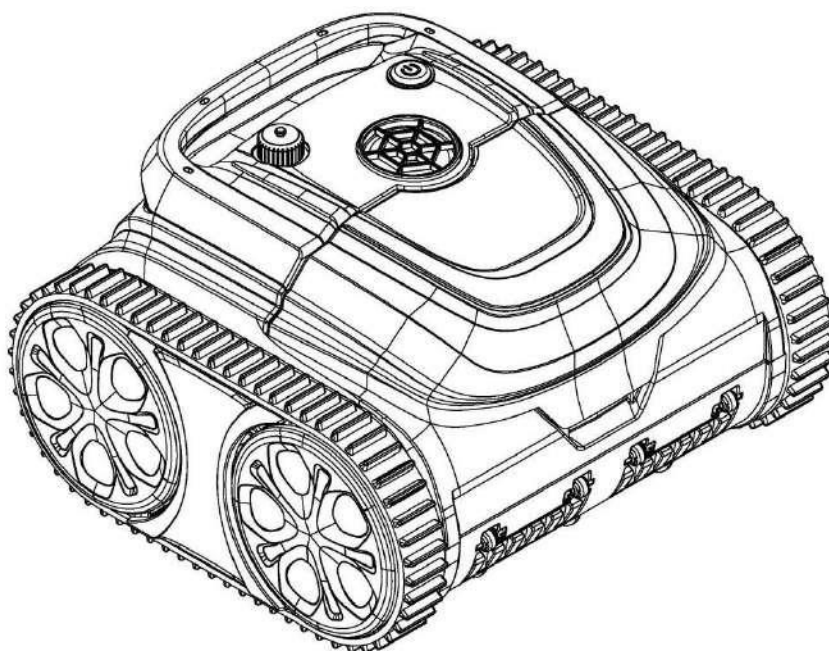




РУКОВОДСТВО ПОЛЬЗОВАТЕЛЯ

РОБОТ-ПЫЛЕСОС ДЛЯ БАССЕЙНОВ

WY200



**ПРОЧТИТЕ И СОХРАНИТЕ ДАННУЮ ИНСТРУКЦИЮ ДЛЯ
ДАЛЬНЕЙШЕГО ИСПОЛЬЗОВАНИЯ**

Благодарим вас за покупку робота-пылесоса AQUAVIVA. Если у вас возникли вопросы или проблемы, пожалуйста, свяжитесь с нашей службой поддержки.



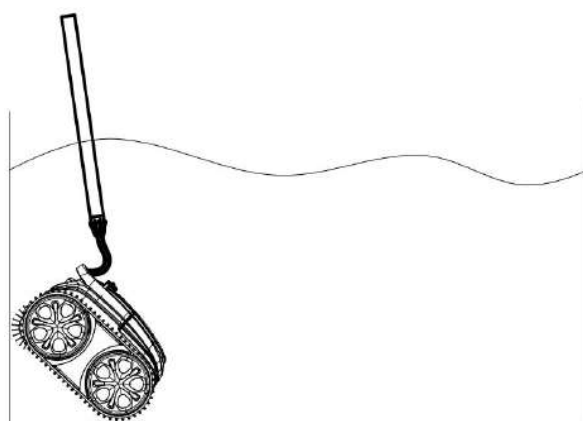
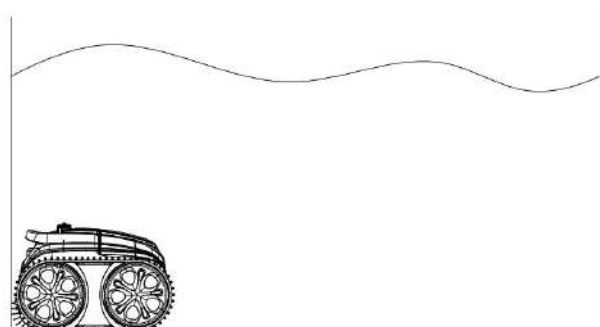
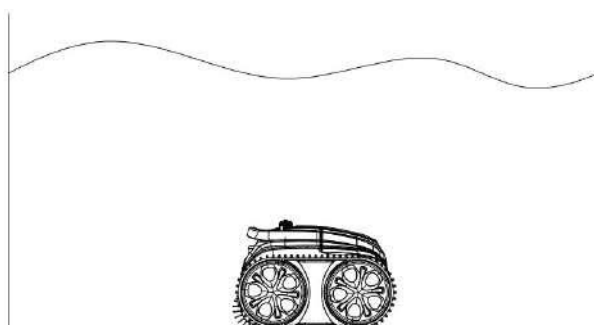
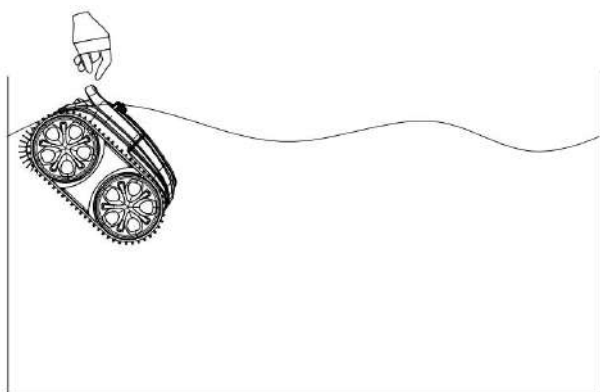
Важные советы:

- 1. Категорически запрещается использовать данное оборудование с нарушением условий его эксплуатации. Перед использованием внимательно изучите руководство пользователя. Используйте устройство в соответствии с инструкциями, приведенными в руководстве. Наша компания не несет ответственности за любой ущерб и травмы, вызванные неправильной эксплуатацией оборудования.**
- 2. Для данного робота можно использовать только рекомендованные или проданные производителем комплектующие.**
- 3. Устройство не должно использоваться детьми младше 8 лет или людьми с психическими отклонениями. При необходимости устройство должно эксплуатироваться под наблюдением и руководством опекуна. Пожалуйста, не позволяйте детям садиться верхом на пылесос или играть с ним как с игрушкой.**
- 4. Во избежание несчастных случаев перед зарядкой необходимо вынуть робот из бассейна. Заряжайте пылесос в сухом помещении. Перед зарядкой убедитесь, что порт для зарядки сухой.**
- 5. Для зарядки пылесоса используйте оригинальное зарядное устройство.**
- 6. После извлечения пылесоса из бассейна убедитесь, что зарядный порт сухой. Подключите пылесос к зарядному устройству и убедитесь, что он выключен (индикаторы пылесоса не горят), иначе устройство не сможет нормально заряжаться.**
- 7. Зарядное устройство должно быть подключено к розетке с защитой от утечки. Убедитесь, что заземляющий провод на розетке заземлен стандартным и надежным способом.**
- 8. Категорически запрещается использовать другие зарядные устройства для зарядки этого робота-пылесоса. Пожалуйста, не используйте это зарядное устройство для зарядки другого оборудования, во избежание повреждения зарядного устройства или оборудования.**
- 9. Запрещено входить в бассейн во время работы пылесоса, чтобы избежать возникновения опасных ситуаций и травм.**

-
10. Не включайте робот-пылесос на суше, иначе это негативно скажется на его функционировании.
 11. Своевременно очищайте фильтр после каждого использования, чтобы чрезмерное скопление грязи не повлияло на работу пылесоса.
 12. Когда пылесос не используется, храните его в прохладном и проветриваемом помещении, избегая попадания прямых солнечных лучей.
 13. Неквалифицированному персоналу запрещается разбирать уплотнительную коробку основного корпуса машины и узел уплотнительной коробки датчика во избежание опасных ситуаций или повреждения пылесоса.
 14. Заряжайте пылесос до того, как аккумулятор полностью разрядится. Когда на корпусе загорается желтый индикатор, необходимо зарядить устройство.
 15. Не следует заряжать пылесос, когда аккумулятор полностью заряжен. Избыточный заряд сократит срок службы аккумулятора.
 16. Сальник двигателя содержит смазку. В случае утечки смазочного вещества может произойти небольшое загрязнение водоема.
 17. Заряжайте аппарат при температуре окружающей среды 5°C-35°C. Если аккумулятор перегрелся, перед зарядкой его следует охладить.
 18. Если вы не используете пылесос в течение длительного времени, его необходимо заряжать каждые три месяца. Используйте оригинальное зарядное устройство для зарядки робота, чтобы обеспечить поддержание мощности машины на уровне 40%-60%. Если пылесос не заряжается в течение длительного времени, напряжение батареи будет ниже напряжения защиты от чрезмерного разряда в результате саморазряда батареи, и если время слишком велико, батарее будет нанесен фатальный ущерб, обязательно обратитесь на это внимание.
 19. Запрещено пробивать корпус машины гвоздями или другими острыми предметами, запрещено бить или бросать пылесос.
 20. Не заряжайте машину при возгорании или в очень жарких условиях! Не используйте и не храните пылесос вблизи источников тепла.

Внимание:

1. При погружении пылесоса в бассейн, его дно должно быть обращено к стенке бассейна, возьмитесь за ручку и опустите пылесос в воду. Одновременно включите переключатель и пылесос начнет медленно выпускать воздух, а через 20 секунд начнет работать (Необходимо полностью спустить воздух из пылесоса, т. к. это влияет на его работу). Позвольте пылесосу естественным образом опуститься на дно бассейна.
2. Когда пылесос завершит очистку, он автоматически встанет у стены бассейна. Вы сможете извлечь аппарат с помощью крюка.



Содержание

I. Краткое знакомство с продуктом	6
II. Техника безопасности	6
III. Характеристики и параметры	7
IV. Инструкции по применению	8
4.1 Описание кнопок и индикаторов	8
4.2 Способ зарядки аккумулятора	9
4.2.2 Описание работы индикаторов зарядного устройства	9
4.3 Очистка фильтра.....	9
V. Мобильное приложение и подключение	11
VI. Установка плавающих блоков (запасное оборудование)	12
VII. Содержимое упаковки	13

I. Краткое знакомство с продуктом

Робот-пылесос для очистки бассейнов серии WY200 - это новое и эффективное роботизированное оборудование для очистки дна бассейна. С его помощью вы можете автоматически очищать бассейн, не сливая при этом воду. В то же время, посредством системы фильтрации, он собирает взвешенные частицы и отложения, содержащиеся в воде.

Робот-пылесос питается от литий-ионного аккумулятора 25,2 В / 6,4А ч, что обеспечивает высокую безопасность.

Перед использованием данного оборудования, пожалуйста, внимательно ознакомьтесь с руководством пользователя, чтобы вы могли правильно эксплуатировать робот-пылесос.

II. Техника безопасности

- 1. Требования к положению устройства во время зарядки: См. пункт 4 раздела “Важные советы” на стр. 1.**
- 2. Не используйте другие зарядные устройства для зарядки этой машины, не используйте это зарядное устройство для зарядки другого оборудования!**
- 3. Перед зарядкой пылесоса убедитесь, что переключатель находится в положении ВЫКЛ.**
- 4. Не запускайте пылесос во время зарядки!**
- 5. Робот-пылесос должен выполнять очистку при температуре окружающей среды 10 °С-35 °С!**
- 6. Заряжайте пылесос до того, как аккумулятор полностью разрядится. Когда на корпусе загорается желтый индикатор, необходимо зарядить устройство.**
- 7. Не следует заряжать пылесос, когда аккумулятор полностью заряжен. Избыточная подзарядка сократит срок службы аккумулятора.**
- 8. Заряжайте аппарат при температуре окружающей среды 5°С-35°С. Если аккумулятор перегрелся, перед зарядкой его следует охладить.**
- 9. Если аккумулятор не будет использоваться в течение длительного времени (более 3 месяцев), его следует зарядить.**
- 10. Перед зарядкой убедитесь, что зарядный порт сухой.**

III. Характеристики и параметры

1. Входное напряжение литиевой батареи: 100В перем. тока-240В перем. тока
2. Номинальная частота: 4763 Гц.
3. Номинальное напряжение: 25,2 В, номинальная емкость: 6,4 Ач
4. Мощность всей машины: 65 Вт
5. Номинальный выходной ток зарядного устройства: 3А
6. Номинальное выходное напряжение зарядного устройства: 29,4 В
7. **Время работы аккумулятора: максимум 165 мин**
8. **Скорость потока: максимум 10,5 м³/ч**
9. Фильтрационная способность: 180 мкм
10. **Скорость движения: максимум 11 м/мин**
11. Степень водонепроницаемости: IPX8
12. Диапазон температуры использования (температура воды): 10 °С-35 °С
13. **Вес нетто: 8,3 кг**
14. Размеры устройства: 385 (длина) * 355 (ширина) * 245 (высота).
15. Температура хранения: 5 °С-35 °С
16. **Время зарядки: 3-3.5ч**

IV. Инструкции по эксплуатации

4.1 Описание кнопок и индикаторов

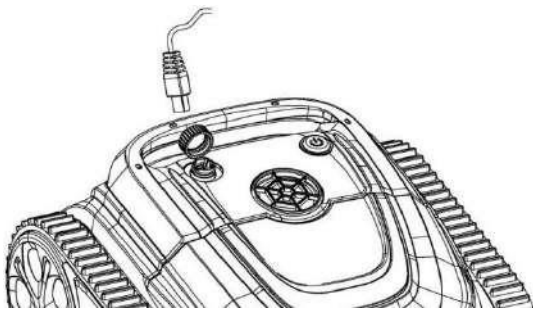


No.	Символ	Описание	Описание функций
1		Кнопка ВКЛ / ВЫКЛ	В выключенном состоянии нажмите кнопку ВКЛ/ВЫКЛ, загорится индикатор синего цвета, что означает запуск. Нажмите кнопку еще раз, загорится красный свет, что означает выключение, после выключения красный индикатор погаснет.
2		Световые индикаторы состояния пылесоса	<ol style="list-style-type: none"> 1. Синий свет горит постоянно: запуск. 2. Синий свет мигает: нормальная работа. 3. Желтый свет мигает: низкая мощность, робот упирается в стену. 4. Желтый свет горит постоянно: низкая мощность, робот упирается в стену и перестает работать. 5. Красный свет постоянно мигает: робот вышел из строя.
<p>Поиск и устранение неисправностей:</p> <ol style="list-style-type: none"> 1. Если красный индикатор пылесоса постоянно мигает, выключите и перезапустите машину. Если она не может вернуться к нормальной работе, обратитесь к специалистам послепродажного обслуживания. 			

4.2 Способ зарядки аккумулятора

4.2.1 Действия при подзарядке

Убедитесь, что пылесос выключен (индикаторы не горят). Для зарядки поместите зарядное устройство и робот-пылесос в помещение или в защищенное от брызг место. Открутите водонепроницаемую крышку на устройстве (убедитесь, что зарядный порт сухой) и соедините зарядный порт с зарядным разъемом. Загорается индикатор зарядного устройства, это означает, что идет зарядка, индикатор становится зеленым - процесс зарядки завершен.



4.2.2 Описание функций индикаторов зарядного устройства

Цвет и состояние индикаторов	Состояние подзарядки
Зеленый свет горит постоянно	Ожидание зарядки, или батарея не подключена, или зарядка завершенна
Красный свет горит постоянно	Нормальный режим зарядки

4.3 Очистка фильтра

4.3.1 Извлеките корзину фильтра: откройте крышку вручную в соответствии с изображением на рисунке (Рисунок 4-1), корзина фильтра изображена на рисунке (Рисунок 4-2).

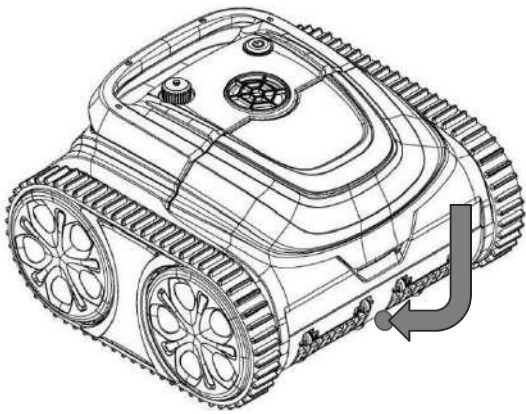


Рисунок 4-1

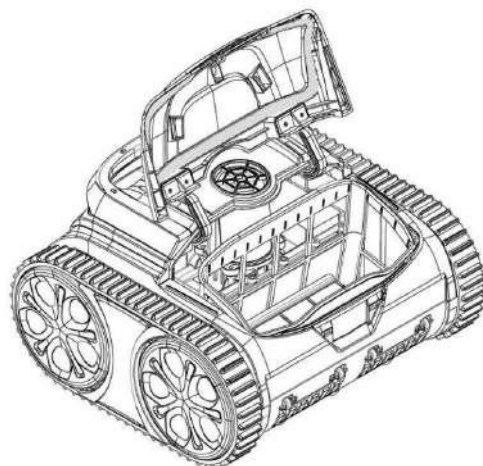


Рисунок 4-2

4.2.2 Извлеките корзину фильтра из пылесоса (Рисунок 4-3).

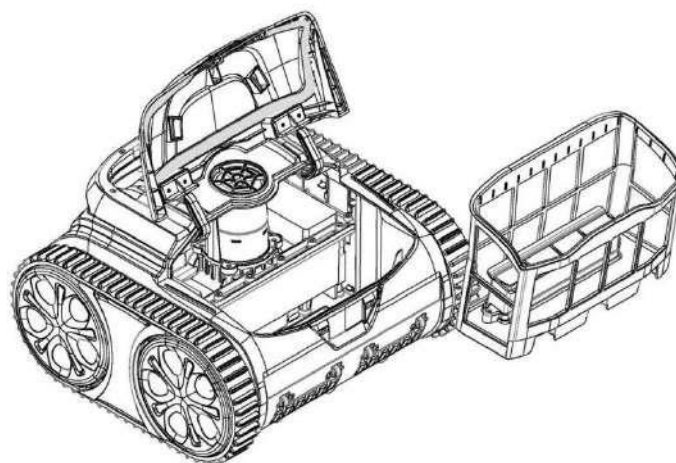


Рисунок 4-3

4.2.3 Очистка фильтра.

Промойте сетку фильтра чистой водой (Рисунок 4-4).

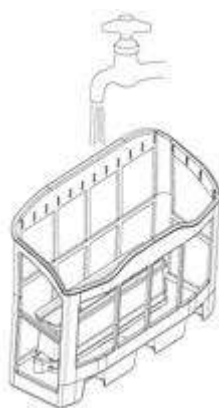


Рисунок 4-4

4.2.4 Установка корпуса фильтра

Совместите корзину фильтра с входным отверстием для воды и установите в пылесос.

Установите крышку таким образом, чтобы она идеально прилегала к корзине фильтра.

V. Мобильное приложение и подключение

1. Скачайте приложение:

1) Для смартфонов на базе Android найдите в Google Play программу winnygo, скачайте ее;

2) В случае iPhone, найдите в APP STORE программу winnygo, скачайте ее.

2. Включите робот-пылесос, загорится индикатор синиего цвета.

3. Подключение устройства к приложению в течение 20 секунд после запуска.

4. После успешного подключения приложение выдаст сообщение “Success” (Успех).

5. После входа в интерфейс приложения, параметры данного робота-пылесоса будут отображены, и пользователи смогут вносить изменения в соответствии со своими требованиями к уборке.

6. После выбора параметров нажмите “Confirm” (Подтвердить).

7. После перезапуска робот выполняет программу очистки в соответствии с заданными параметрами.

Примечание:

1. При использовании приложения необходимо одобрить использование Bluetooth и дать разрешение на определение местоположения мобильного телефона.

2. Приложение подходит для ios14 и выше, и Android 8.0 и выше.

3. Для получения информации о погоде в приложении необходимо включить услугу определения местоположения.

VI. Установка плавающих блоков (запасное оборудование)

Если робот-пылесос не может подняться на стену, не может очистить ватерлинию, сильно наклоняется при подъеме на стену, решите эти проблемы в соответствии с рисунком. Если пылесос поднимается по стене без проблем, выполнение приведенных ниже действий не требуется. После снятия защиты клеевого слоя два верхних плавающих блока крепятся к пылесосу. Выполните установку в соответствии с рисунком 6-1.

После завершения испытаний
опытного образца подтвердите
окончательное положение
плавающего блока.

Внимание:

- 1. Перед установкой плавающего блока убедитесь, что в месте склеивания нет воды.**
- 2. С обратной стороны плавающего блока нанесен клей. При установке плавающего блока его края должны быть хорошо приклеены к поверхности крышки. Через 24 часа пылесос можно опускать в бассейн для работы.**

VII. Содержимое упаковки

№	Наименование	Спецификации	Количество (шт.)	Назначение	Заметки
1	Робот-пылесос	WY200	1		Непосредственно в упаковочной коробке
2	Крюк		1		
3	Руководство пользователя, сертификаты соответствия		1		
4	Зарядное устройство		1		
5	Плавающий блок		2		

ОГРАНИЧЕННАЯ ГАРАНТИЯ

AQUAVIVA производит продукцию самого лучшего качества, которое мы можем предложить. Вся продукция AQUAVIVA проверяется на отсутствие дефектов материалов и изготовления до выхода с завода. AQUAVIVA рады предложить гарантию на ремонт или замену оборудования для бассейнов в течение двух (2) лет на двигатель и печатную плату и одного (1) года на аккумуляторный блок с даты покупки. Положения настоящей ограниченной гарантии распространяются только на первоначального покупателя. Пожалуйста, сохраните оригинал товарного чека в качестве доказательства покупки, он должен прилагаться к гарантийным претензиям, направляемым компании AQUAVIVA или ее уполномоченным агентам. Настоящая ограниченная гарантия не действует без подтверждения покупки, а также в случае, если покупатель модифицирует или ремонтирует изделие самостоятельно или с привлечением неуполномоченных лиц; использует с изделием детали или аксессуары, не относящиеся к компании AQUAVIVA; использует изделие с нарушением инструкций производителя; использует неподходящее напряжение; злоупотребляет изделием каким-либо образом; или в результате несчастного случая или халатного отношения. Настоящая ограниченная гарантия не распространяется на косвенные убытки, включая претензии в связи с обычным износом или любым стихийным бедствием, не зависящим от компании AQUAVIVA. Непроизводственные дефекты, такие как растения, прорастающие сквозь облицовку бассейна, являются примерами, за которые компания AQUAVIVA не несет ответственности.

НИ ПРИ КАКИХ ОБСТОЯТЕЛЬСТВАХ КОМПАНИЯ AQUAVIVA, ЕЕ УПОЛНОМОЧЕННЫЕ АГЕНТЫ, СВЯЗАННЫЕ С НЕЙ ОРГАНИЗАЦИИ ИЛИ СОТРУДНИКИ НЕ НЕСУТ ОТВЕТСТВЕННОСТИ ПЕРЕД ПОКУПАТЕЛЕМ ИЛИ ЛЮБОЙ ДРУГОЙ СТОРОНОЙ ЗА ПРЯМЫЕ ИЛИ КОСВЕННЫЕ УБЫТКИ. В некоторых штатах, странах или других юрисдикциях не допускается исключение или ограничение случайных или косвенных убытков, поэтому вышеуказанное ограничение или исключение может к вам не относиться.

Настоящая Ограниченная гарантия не распространяется на распродажи, повторные продажи или перепродажу продукции (например, гаражные распродажи, онлайн-аукционы или интернет-магазины, т.е. товары, не приобретенные напрямую у AQUAVIVA). Любая проблема с товарами, приобретенными у этих поставщиков/продавцов, должна решаться через эти магазины.