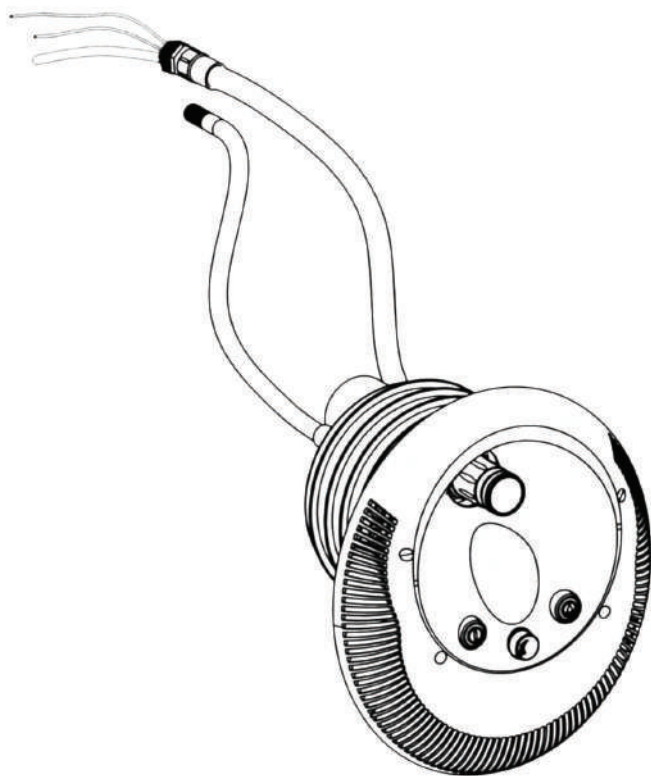




Противоток AquaViva серии WTB



СОДЕРЖАНИЕ

1. Инструкции по технике безопасности	3
2. Технические данные	4
3. Описание изделия	4
4. Инструкции по установке	7
5. Инструкции по эксплуатации	15
6. Сервисное обслуживание и гарантия	15
7. Установка	16



ПЕРЕД ИСПОЛЬЗОВАНИЕМ ИЗДЕЛИЯ ВНИМАТЕЛЬНО ПРОЧИТЕ ЭТО РУКОВОДСТВО ПО ЭКСПЛУАТАЦИИ И СОХРАНИТЕ ЕГО ДЛЯ ДАЛЬНЕЙШЕГО ИСПОЛЬЗОВАНИЯ.

1.Инструкции по технике безопасности:

1) ВНИМАНИЕ: здесь приводятся общие требования к установке, эксплуатации и обслуживанию изделия конечными пользователями.

2) Пожалуйста, внимательно ознакомьтесь с инструкциями по технике безопасности. Несоблюдение этих инструкций может нанести вред организму.

3) Обратите особое внимание на подключение к 3-фазным двигателям. Это необходимо для обеспечения вращения вала в направлении, отмеченном стрелкой.

4) Установка изделия должна выполняться только квалифицированным персоналом. Электрические работы должен выполнять только квалифицированный электрик.

5) Производитель не несет ответственность за ущерб, причиненный человеку либо его собственности в результате несоблюдения инструкций по установке оборудования.

6) Вода в бассейне должна быть сбалансирована. Запрещается использовать оборудование при температуре воды выше допустимой. Это может повредить оборудование.

7) Оператор должен убедиться, что все работы по техническому обслуживанию, проверке и установке выполняются уполномоченным и квалифицированным персоналом, который прошел соответствующее обучение и изучил настоящее руководство. Все работы по обслуживанию насоса необходимо проводить только в выключенном состоянии. Соблюдайте инструкции, прилагаемые к насосу. При получении оборудования необходимо проверить его комплектацию.

8) Устройство встречного течения подходит для использования в любых плавательных бассейнах.

2. Технические данные

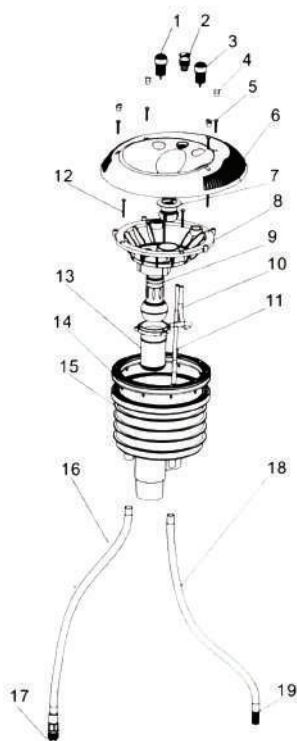
1) Параметры

Модель	Производ-сть		Высота	В/Гц	Мощность	
	м³/час	л/мин			кВт	HP
AquaViva WTB300T Kit	60	1000	13	380/50	3,0	4,0
AquaViva WTB300T316 Kit						
AquaViva WTB400T Kit	80	1300	17,5		4,0	5,5
AquaViva WTB400T 316 Kit						

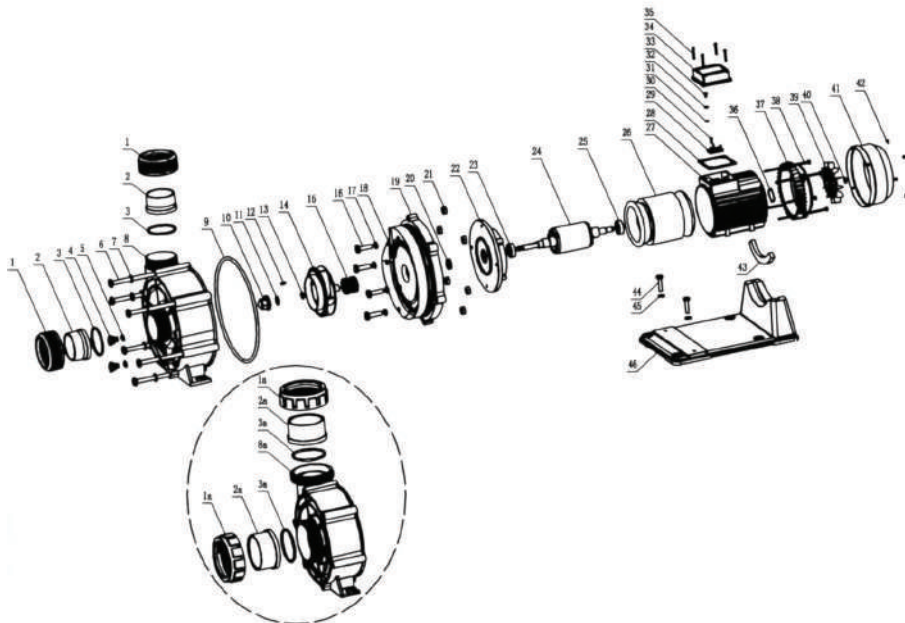
3. Описание изделия

1) Список компонентов

№	№ детали	Описание	Кол-во
1	8909104	Пневмовыключатель для водяного насоса	1
2	8909105	Кран регулировки воздуха	1
3	8909106	Пневмовыключатель для подводного прожектора	1
4	8909107	Резьбовая заглушка для крышки	1
5	03011345	Винты М5 * 20мм	4
6	8909108	Передняя панель	1
7	88041939	Светодиод Р10 (автоматическая смена цвета)	1
	88041940	Светодиод Р10 (белый цвет)	1
8	89090110	Несущий каркас	1
9	89090111	Гидрофорсунка	1
10	01093016	Воздушный шланг	2
11	01093015	Прозрачный шланг	2
12	03011320	Винты М6 * 20мм	4
13	89090112	Неподвижная труба гидрофорсунки	1
14	89090113	Соединения для винилового бассейна	1
15	89090114	Корпус	1
16	89090115	Трубка для осветительного кабеля и воздушных шлангов	1
17	89090116	Герметичный проход	1
18	01151389	Воздушная трубка	1
19	89090117	Обратный клапан.	1



2) Взрывная схема WTB300T/WTB400T



NO.	Деталь	Спецификация	Материал	Кол-во	NO.	Деталь	Спецификация	Материал	Кол-во
1	Соединительная гайка	G2½	ABS	2	22	Передняя крышка		ADC12	1
1a	Соединительная гайка	3"	ABS	2	23	Подшипник 6205	6205		1
2	Муфта	Ø60.3 Ø63	PVC	2	24	Ротор			1
2a	Муфта	Ø75 Ø90	PVC	2	25	Подшипник 6203	6203		1
3	Уплотнительное кольцо	d62×4.5	NBR	2	26	Статор			1
3a	Уплотнительное кольцо	d93.6×5.7	NBR	2	27	Кожух двигателя		ADC12	1
4	Сливная пробка		PA66-GF	2	28	Прокладка клеммной коробки		NBR	1
5	Уплотнительное кольцо	d11.2×2.4	NBR	2	29	Клемная коробка		Melamine+Plating Zinc	1
6	Винт	M10×130	SUS304	6	30	Винт	M4×12	Plating Zinc	1
7	Шайба	Ø10	SUS304	6	31	Пружинная шайба	Ø5	SUS304	2
8	Корпус насоса	G2½	PP-GF	1	32	Прокладка	Ø5	SUS304	2
8a		4½/FBT	PP-GF	1	33	Винт	M4×12	SUS304	2
9	Уплотнительное кольцо	d208×6	NBR	1	34	Клемная колодка		Flame Resistant ABS	1
10	Гайка крыльчатки		PA6-GF	1	35	Винт	M4×30	SUS304	4
11	Шпонка	d12	SUS304	1	36	Пружинная шайба	D40	65Mn	1
12	Пружинная шайба	4×12	SUS304	1	37	Задняя крышка двигателя		ADC12	1
13	Уплотнительное кольцо	d25.2×2.4	NBR	1	38	Болт с шестигранной головкой	M5×190	SUS304	4
14	Крыльчатка		PA66-GF	1	39	Вентилятор		PP	1
15	Механическое уплотнение	SB-20	Carbon/Ceramic/NBR	1	40	Фиксирующая шайба	d14		1
16	Винт	M8×35	SUS304	4	41	Крышка вентилятора		ABS+PC	1
17	Шайба		PA6	4	42	Винты		SUS304	4
18	Уплотнительное кольцо	d6×2	NBR	4	43	Резиновая вставка		NBR	1
19	Фланец насоса		PP-GF	1	44	Болт с шестигранной головкой	M8×16	SUS304	2
20	Шайба вала резиновая	d20	NBR	1	45	Прокладка	Ø8	SUS304	2
21	Гайка	M10	SUS304	6	46	Основание		PP-GF	1

4. Инструкции по установке

I. Устройство встречного течения может быть установлено в бетонных, композитных стекловолоконных и виниловых бассейнах.

1) Бетонный бассейн:

Установите корпус устройства в бетонной стене бассейна (согласно рис 1,2)

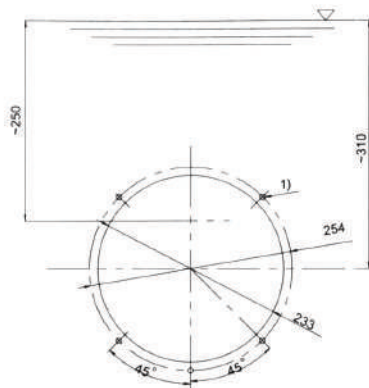


рис 1.



рис 2.

2) Композитный стекловолоконный бассейн:

А) Просверлите 14 отверстий в чаше бассейна согласно шаблону.

Б) Установите наружный корпус, пластиковое кольцо в стену бассейна в нужном порядке.

В) Прикрепите переднюю пластину устройства встречного течения к стене бассейна, используя 10 винтов М6 (рис 3,4).

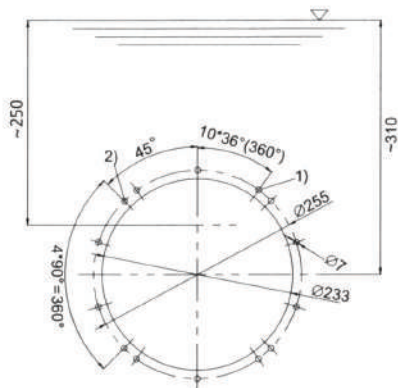


рис 3.

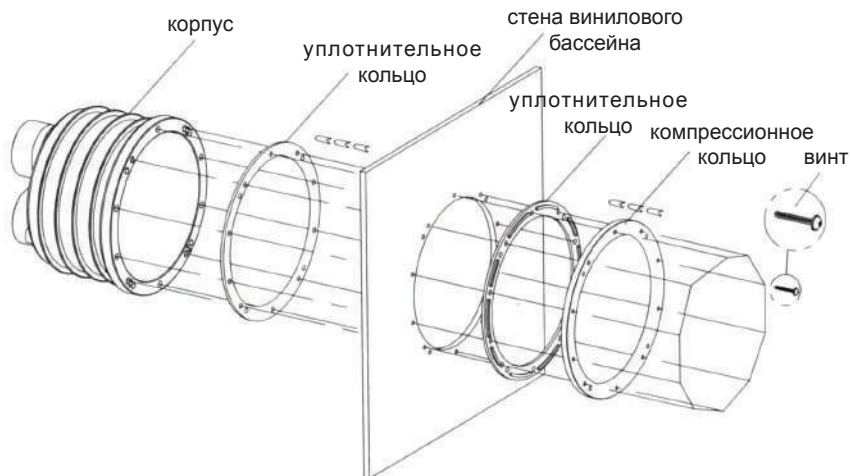


рис 4.

3) Виниловый бассейн:

А) Просверлите 16 отверстий в стене бассейна согласно шаблону (рис. 5).

Б) Установите пластиковое кольцо и наружную часть корпуса, используя 2 винта М6*20. Затем установите пластиковое кольцо и кольцо для стекловолоконного бассейна, используя 10 винтов М6*45 (Рисунок 6).

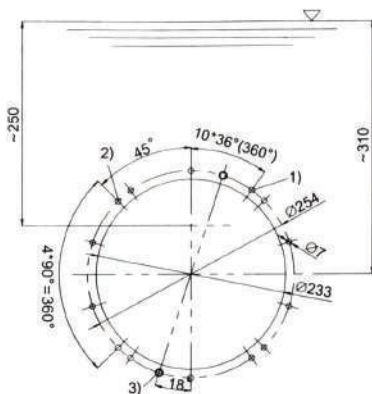


рис 5.

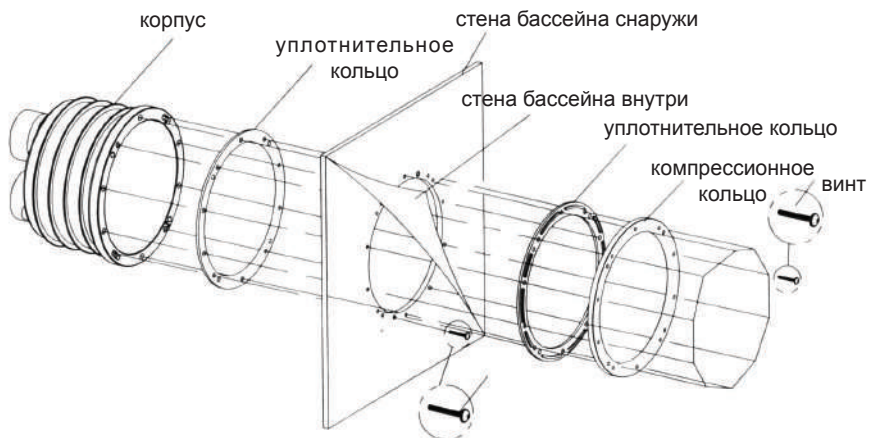


рис 6.

4) Структура цементной подушки с внутренней стороны бассейна и способы наружной установки устройства встречного течения:

А) Корпус устройства встречного течения должен быть установлен в одной плоскости с бетонной стеной (Рис. 8).

Б) Обратите внимание на корректное использование отверстий(Рис. 3).

С) Прикрепите резиновое кольцо к монтажному кольцу, используя 10 винтов М6х30 (Рис. 8).

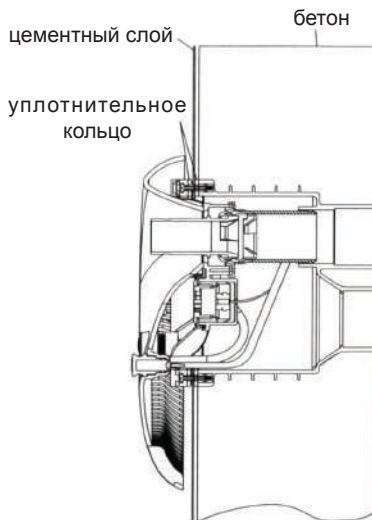


рис 7.

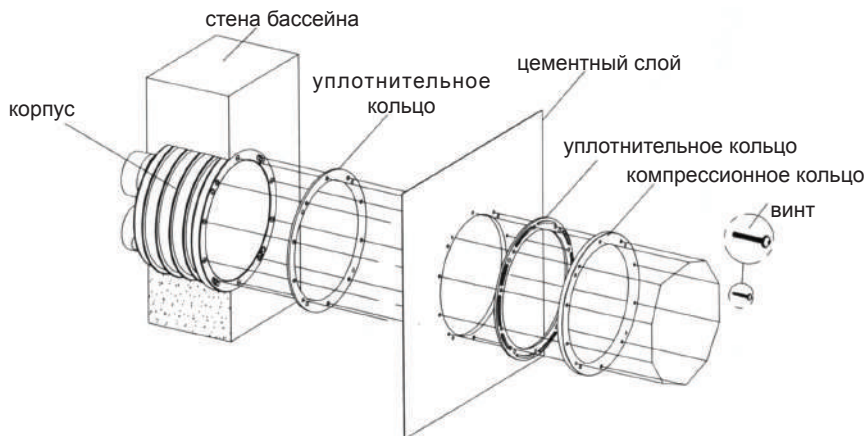


рис 8.

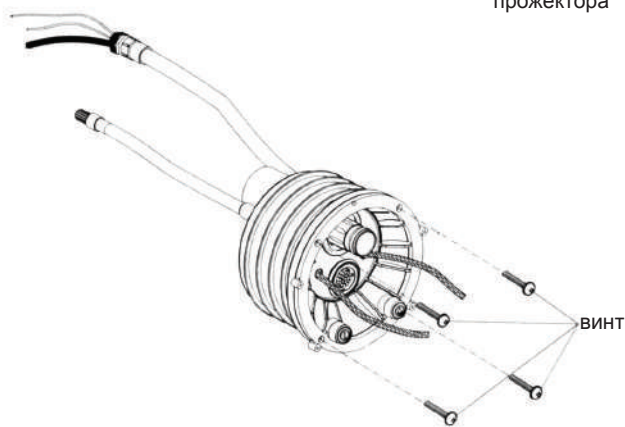
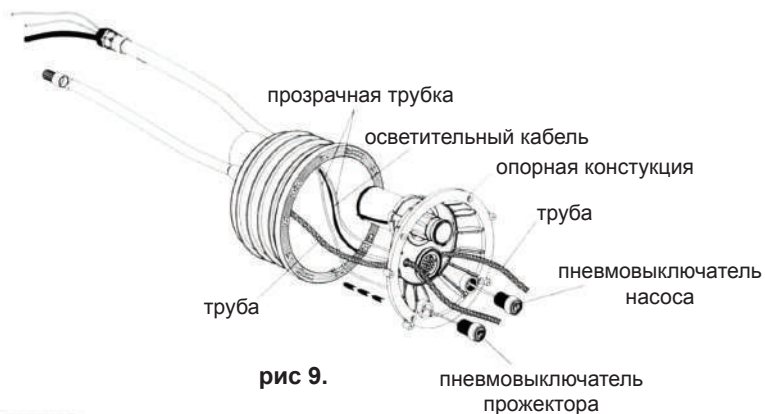
II. Установка наружного корпуса устройства встречного течения:

1) Проведите прозрачную воздушную трубку и осветительный кабель через соединительную трубку. Затем соедините две воздушные трубки с выключателем насоса и выключателем подсветки бассейна, соответственно (Рис. 9).

2) Проденьте две трубки, соответственно, через отверстие несущего каркаса. Затем прикрепите каркас к корпусу, используя 4 винта М6.

3) Присоедините трубки, выходящие из корпуса, к крану регулировки воздуха. (Рис. 11). (Не переворачивать).

4) Установите наружный корпус в несущий каркас и закрепите 4 винтами М5. Закройте отверстие винта пластиковой заглушкой (Рис. 12).



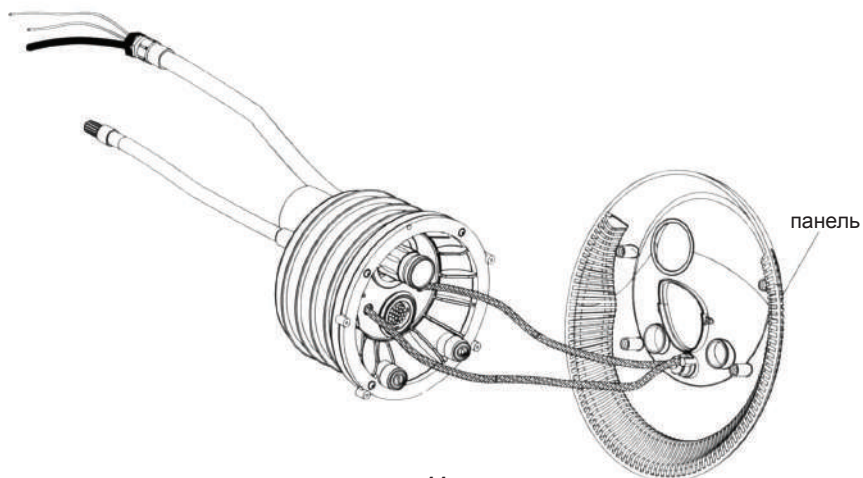


рис 11.

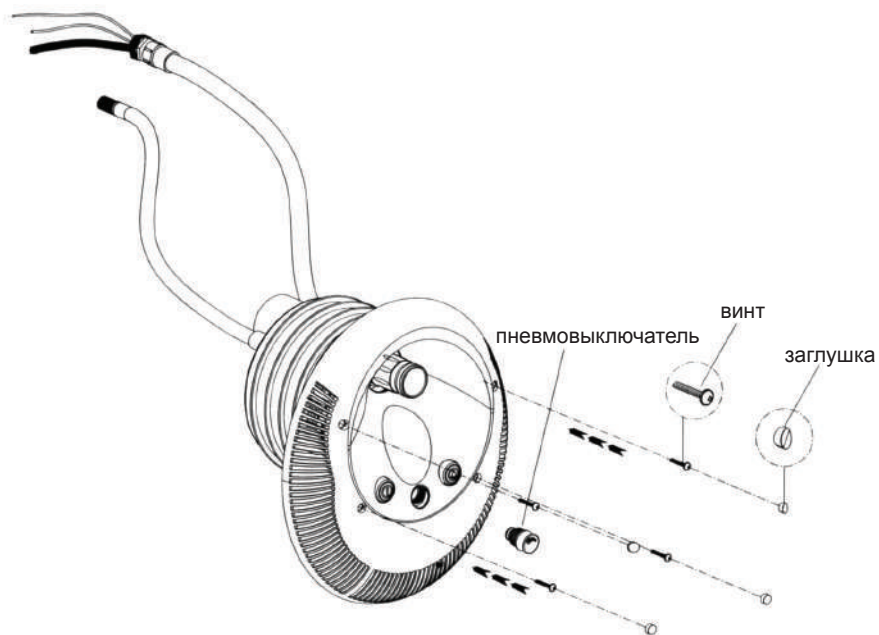


рис 12.

III. Установка устройства встречного течения.

- 1) Схема установки приводится на рисунке 13.
- 2) Информация по моделям приводится на рисунках 14
- 3) Насосы и блок управления следует устанавливать в сухих местах.
- 4) Чтобы обеспечить нормальную работу пневмовыключателя, расстояние между плавательным бассейном и блоком управления не должно превышать трех метров.
- 5) Воздушная трубка должна находиться в защитной трубке. При необходимости заменить.
- 6) Все электрические соединения должны выполняться квалифицированным электриком.

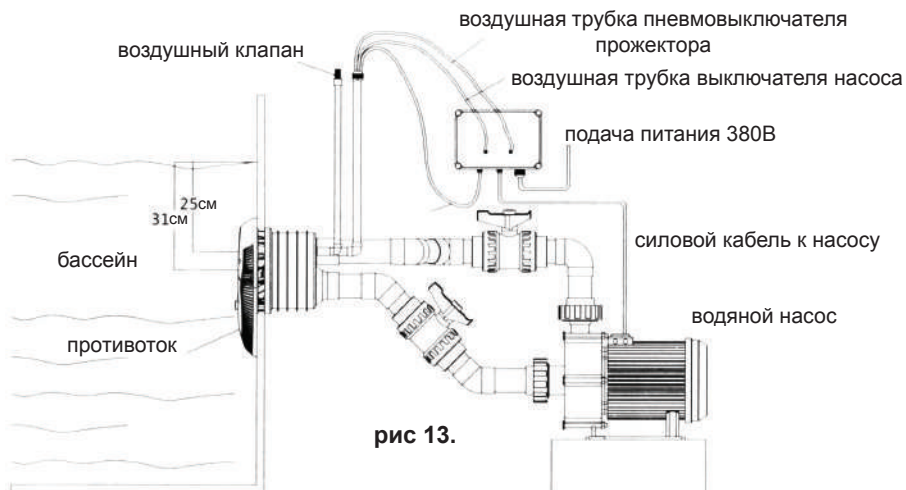


рис 13.

№.	Спецификации
1	Трубка ПВХ 2,5** 175мм
2	2,5" Колено (45°)
3	Трубка ПВХ 2,5** 105мм
4	2,5" Шаровой кран
5	Трубка ПВХ 2,5** 105мм
6	2,5" Колено (45°)
7	2,5" Колено (45°)
8	Трубка ПВХ 2,5** 120мм
9	2,5" Колено (45°)
10	Трубка ПВХ 2,5** 105мм
11	2,5" Шаровой кран
12	Трубка ПВХ 2,5** 105мм
13	2,5" Колено (90°)
14	Трубка ПВХ 2,5** 175мм

только для насоса WTB300\400

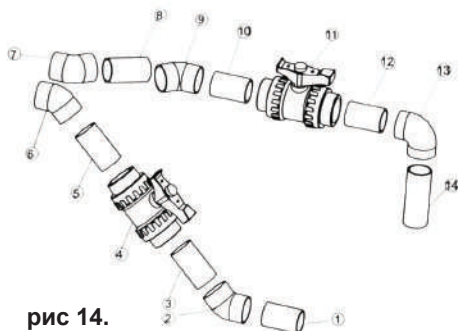


рис 14.

5. Инструкции по эксплуатации

- 1) При включении насос всасывает воду через отверстия в передней панели и подает через форсунку в бассейн. Включение и выключение осуществляется путем нажатия кнопок.
- 2) Выключатели насоса и прожектора установлены на лицевой панели форсунки. Управление ими осуществляется путем нажатия кнопок.
- 3) Направление струи воды настраивается путем поворота форсунки вверх, вниз, влево и вправо. Мощность струи настраивается путем вращения форсунки вправо или влево.
- 4) Подача воздуха регулируется клапаном на лицевой панели. Примечание: вращение устройства по часовой стрелке закрывает клапан.
- 5) При корректном подключении 3-фазного переменного тока вращение вала двигателя насоса должно осуществляться согласно стрелке на крышке вентилятора.

6. Сервисное обслуживание и гарантия

- 1) Регулярно чистите форсунку, насос и поверхность блока управления. Проверьте герметизацию насоса и место установки кольца пластиковой форсунки. При необходимости замените.
- 2) Старайтесь содержать двигатель в чистоте. Обеспечьте беспрепятственную вентиляцию.
- 3) Демонтаж насоса выполняется только в выключенном состоянии. Работы по ремонту и замене насоса должен выполнять только квалифицированный специалист. Информацию по герметизации соединений трубопровода насоса, замене механических уплотнений и порядке установки можно найти в этом руководстве.
- 4) При консервации на зимний период необходимо опустить уровень воды ниже форсунки и дать воде стечь из трубопровода.
- 5) Ремонт блока управления должен выполнять только квалифицированный персонал. Дополнительную информацию можно найти в инструкции к блоку управления.

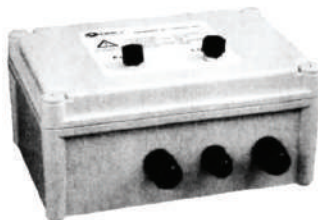
БЛОК УПРАВЛЕНИЯ УСТРОЙСТВОМ ВСТРЕЧНОГО ТЕЧЕНИЯ

Подключается в соответствии со схемой.

МОДЕЛЬ: SWJ-СВ(220/380V)

КОД: 08080020/08080021

ВНИМАНИЕ: установку блока управления устройством встречного течения должен выполнять только квалифицированный электрик или уполномоченный специалист согласно местным законам и правилам. Неправильная установка может причинить серьезный ущерб собственности, вред здоровью, а в некоторых случаях даже летальный исход.



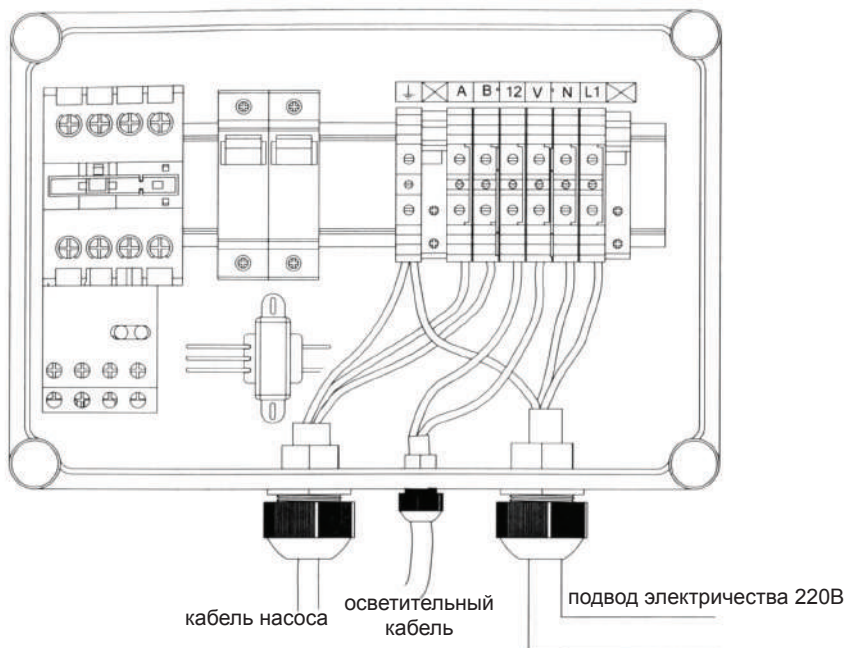
ВСЕ СЕРВИСНЫЕ РАБОТЫ ПРОВОДЯТСЯ ПРИ ОТКЛЮЧЕННОМ ПИТАНИИ!

7. Установка

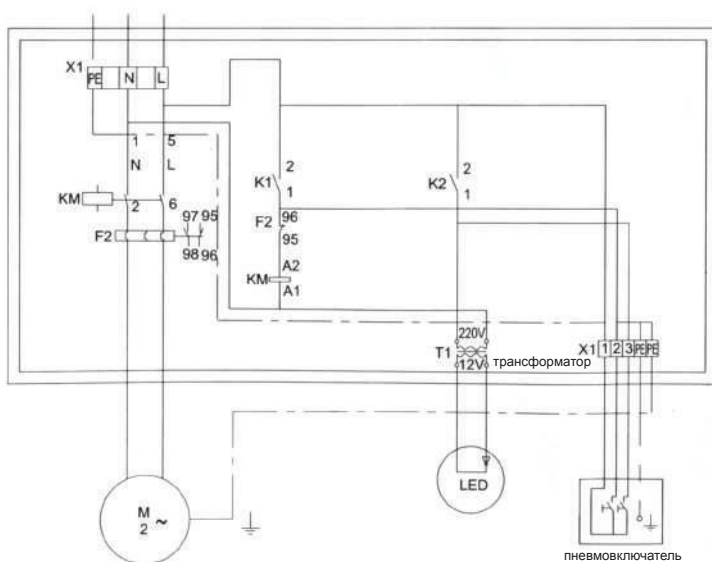
1. Блок управления должен быть установлен в сухом месте.
2. Подключение к насосу и осветительному кабелю выполняется согласно схеме проводки.
3. Подсоедините две прозрачные воздушные трубки к соответствующим пневматическим выключателям.

Входное напряжение	220В/380В
Выходное напряжение освещения	АС 12В
Выходное напряжение насоса	220В/380В
Мощность прожектора	1Вт
Мощность насоса	4кВт

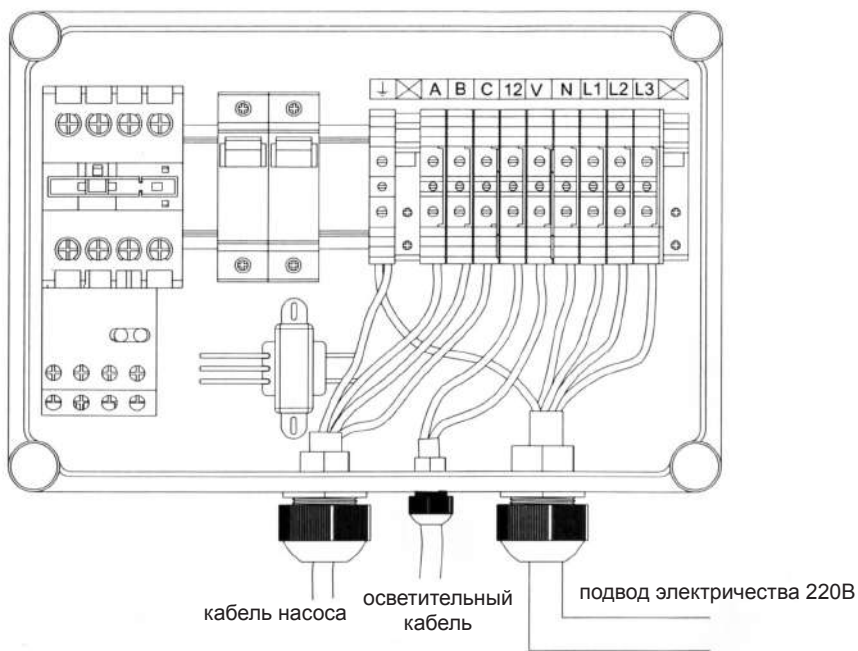
СХЕМА ПРОВОДКИ БЛОКА УПРАВЛЕНИЯ И ЭЛЕКТРИЧЕСКАЯ СХЕМА ПРОТИВОТОКА



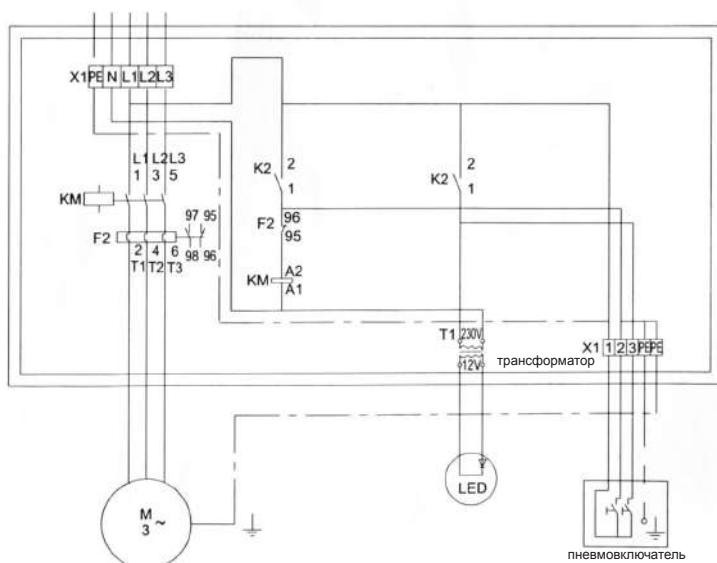
220V Схема проводки блока управления



220V/50Hz Электрическая схема противотока

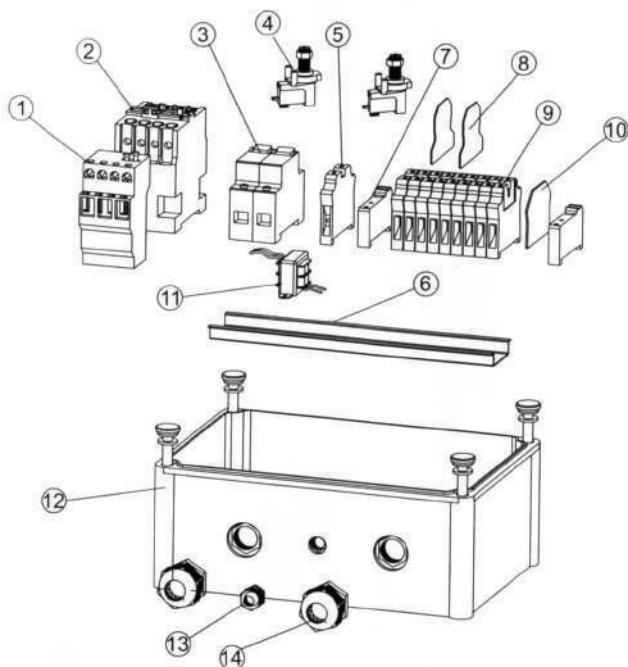


380V Схема проводки блока управления



380V/50Hz Электрическая схема противотока

ВЗРЫВНАЯ СХЕМА



№	Код детали	Описание	Кол-во
1	04014099	Термореле	1
2	04014100	Контактор АС	1
3	04014101	Прерыватель	2
4	04014103	Пневмовыключатель	2
5	04014102	Клемма заземления	1
6	04014019	Направляющая	1
7	04014104	Фиксаторы клемм	2
8	04014107	Пластины	3
9	04014108	Клемма	2
10	04014105	Пластина	2
11	04014109	Трансформатор	1
12	04014110	Корпус	1
13	04014013	Герметичный проход	1
14	04014085	Герметичный проход	2

