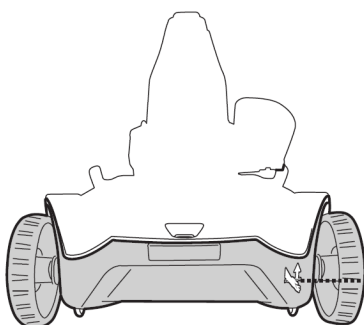
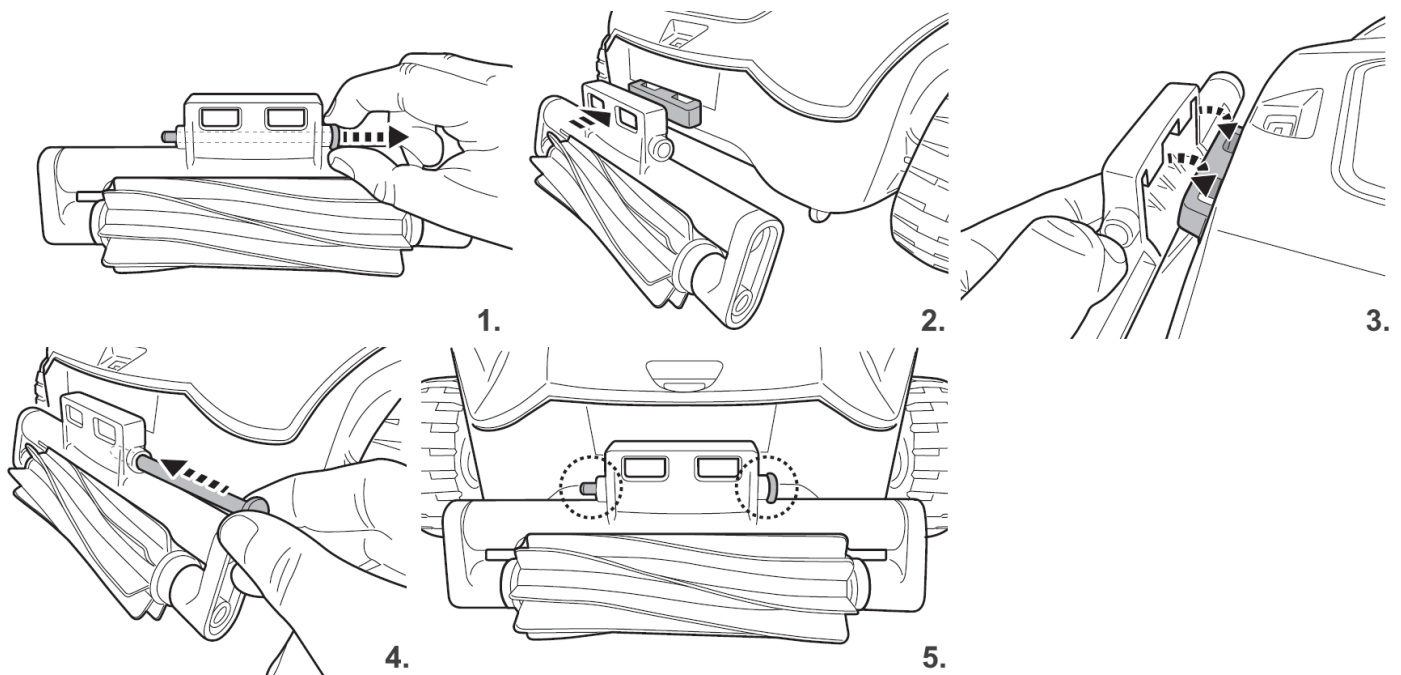


ASSEMBLY OF ROLLER / СБОРКА РОЛИКА /
MONTAJE DEL RODILLO / MONTAGE VAN DE ROL
ASSEMBLAGGIO DEL RULLO / MONTAGE DER WALZE

- Attach the roller to the end of the robot base (the other end that is opposite to the **hand grip indicator**)
- Прикрепите ролик к концу основания робота (со стороны, противоположной индикатору рукоятки).
- Acople el rodillo al final de la base del robot (en el extremo opuesto del **indicator de agarradera**)
- Bevestig de rol aan het uiteinde van de robotbasis (het andere uiteinde tegenover de **handgreepindicator**)
- Attaccare il rullo all'estremità della base del robot (l'altra estremità che è opposta all'**indicatore grip**)
- Befestigen Sie die Walze am Ende der Roboterbasis (das andere Ende, das dem **griffanzeige** gegenüberliegt)



Hand grip indicator

Указатель рукоятки

Indicator de agarradera

Handgreepindicator

Griffanzeige