



Заказ №:	Заказчик:	Номер заказа:
-----------------	------------------	----------------------

Новый бассейн Существующий бассейн: чтобы не производить замеры бассейна повторно, укажите номер счета, номер заказа или ссылку на оригинальное накрытие:

Компания: Ф.И.О..... Индекс:Город: Тел.: E-mail: Контакт в случае пропущенных замеров	Адрес доставки: Ф.И.О.: Адрес: Индекс:Город: Телефон (контактное лицо): Доступ: <input type="checkbox"/> Трейлер <input type="checkbox"/> Грузовик Другое Заполните форму доступа транспортного средства, стр. 80. <input type="radio"/> Самовывоз с завода DEL Brécé (35530 Brécé, FRANCE)
--	---

ЗАЩИТА МЕХАНИЗМА Да Нет

УПРАВЛЕНИЕ Wi-Key Ключ настенного монтажа Ключ скрытого монтажа (только в помещении)

ОПЦИОНАЛЬНО

Кабель двигателя 15м <input type="checkbox"/> Да <input type="checkbox"/> Нет Дополнительный кабель двигателя (по умолчанию 3м: 3+..... м Барaban из нержавеющей стали <input type="checkbox"/> Да <input type="checkbox"/> Нет Кронштейн для настила стандартного приямка 90 см <input type="checkbox"/> Да <input type="checkbox"/> Нет Если да, количество..... Колесики для высокого уровня воды <input type="checkbox"/> Да <input type="checkbox"/> Нет Если да, количество..... Комплект для укрепления скиммера <input type="checkbox"/> Да <input type="checkbox"/> Нет Если да, количество..... Защита лайнера <input type="checkbox"/> Да <input type="checkbox"/> Нет Если да, количество..... Предварительная доставка потайных креплений <input type="checkbox"/> Да <input type="checkbox"/> Нет	Подвесные стандартные пластины <input type="checkbox"/> Да <input type="checkbox"/> Нет Маленькие подвесные пластины (для корпуса из полиэстера) <input type="checkbox"/> Да <input type="checkbox"/> Нет Соединительная коробка <input type="checkbox"/> Да <input type="checkbox"/> Нет Гель для соед. коробки (Набор из 2-х картриджей) <input type="checkbox"/> Да <input type="checkbox"/> Нет Stop flow (Стоп поток) <input type="checkbox"/> Да <input type="checkbox"/> Нет Дополнительный излучатель Wi-Key <input type="checkbox"/> Да <input type="checkbox"/> Нет Если да, укажите количество (макс. 3): . Удаленный приемник Wi-Key (усиливает сигнал) <input type="checkbox"/> Да <input type="checkbox"/> Нет Средняя телескопическая опора для балки <input type="checkbox"/> Да <input type="checkbox"/> Нет Если да, укажите количество: . Заземление: \varnothing 50 мм <input type="checkbox"/> Да <input type="checkbox"/> Нет \varnothing 63 мм <input type="checkbox"/> Да <input type="checkbox"/> Нет
---	---

ЛАМЕЛИ

Непрозрачные ламели из ПВХ: Белый Бежевый Средний серый 2 Голубой*

Прозрачные ламели из поликарбоната :
 Прозрачный/Черный Прозрачный/Коричневый * Прозрачный * Прозрачный/Голубой* Прозрачный/Зеленый* Серебристо-черный**
 (Ламели из поликарбоната нельзя обрабатывать бромом) * Более длительный срок производства **
 Оставить каждую третью ламель без заглушки Сторона AD Сторона BC. По умолчанию будут установлены все заглушки

СТУПЕНИ ИЛИ ПОДРЕЗКА ЛАМЕЛЕЙ

Римские ступени Квадратные ступени Трапецевидные ступени Подрезка ламелей

КОМПЛЕКТ КРЕПЛЕНИЙ

<input type="checkbox"/> Pushlock: <input type="radio"/> Белый <input type="radio"/> Бежевый <input type="radio"/> Голубой <input type="radio"/> Т. синий <input type="radio"/> Серый <input type="radio"/> Т. серый <input type="checkbox"/> Quicklock + Инструменты: <input type="radio"/> Белый <input type="radio"/> Бежевый <input type="radio"/> Голубой <input type="radio"/> Серый <input type="checkbox"/> Комплект для блокировки белого ремня: <input type="radio"/> Крепеж к бетонной опоре <input type="radio"/> Крепеж к деревянной опоре	Способ монтажа: <input type="checkbox"/> На закладные <input type="checkbox"/> На борт <input type="checkbox"/> На стену <input type="checkbox"/> На кромку борта (только Pushlock)
--	--

БАЛКИ

ТИП БАЛКИ Доставить перед накрытием: <input type="checkbox"/> Да <input type="checkbox"/> Нет <input type="checkbox"/> 100 мм x 100 мм <input type="checkbox"/> 120 мм x 100 мм <input type="radio"/> Белый <input type="radio"/> Бежевый <input type="radio"/> Серый	ТИП ОПОРЫ Необходимо заполнить. Укажите тип модели для изготовления балки. Доставить перед накрытием: <input type="checkbox"/> Да <input type="checkbox"/> Нет <input type="checkbox"/> На закладные <input type="checkbox"/> На борт <input type="checkbox"/> Регулируемое подвесное крепление <input type="checkbox"/> Плоское регулируемое подвесное крепление
---	--

ГЛАДКИЙ IPE НАСТИЛ

75 см 90 см Вырезать по размеру
 Нестандарт:..... см



SECURIWALL

Да **Заполните форму заказа на стр. 79** Нет

ЗИМНЕЕ НАКРЫТИЕ / ЗАЩИТНОЕ НАКРЫТИЕ

Ivernea: Да **Заполните форму заказа на стр. 116** Нет Ivernea Plus: Да **Заполните форму заказа на стр. 116** Нет

Заказ №:	Заказчик:	Дата заказа:	Компания:
----------	-----------	--------------	-----------

ТИП БАСЕЙНА

- Композит
- Марка:
- Модель:
- Бетон Смола Дерево
- Полистиролбетонный блок Метал

ОБЛИЦОВКА

- Лайнер Армированная пленка
- Плитка Краска
- Другое:

БАСЕЙН

Диагонали

Диагональ AC = см

Диагональ BD = см



Скиммеры

- Да на АВ ВС CD AD
- Нет

Месторасположение скиммеров

- Заподлицо
- Выступает на см

Перелив

- Да
- Необходимое кол-во переливных направляющих:
- (Только 1 направляющая, в конце каждой длины.)
- на АВ ВС CD AD
- Нет

ДОПОЛНИТЕЛЬНАЯ ИНФОРМАЦИЯ

Для полного соответствия стандарту NF P 90-308, очень важно, чтобы все элементы, составляющие это защитное покрытие (механика, ламели, моторизация и т.д.) поступили из DEL. Если это не так, мы не сможем предоставить вам какие-либо сертификаты.

"Пожалуйста, внимательно прочтите и храните в надежном месте для будущего использования"

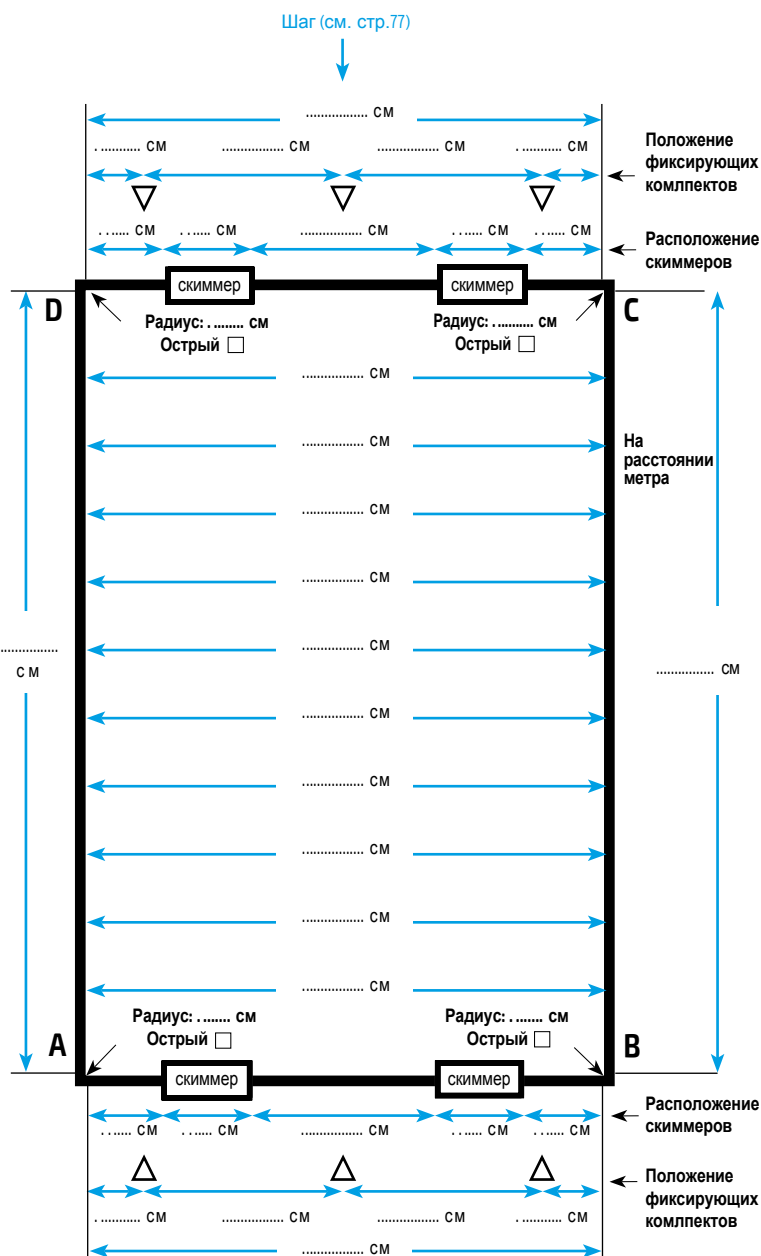
"Защитное покрытие для бассейна, предназначено для предотвращения доступа к воде детей в возрасте до 5 лет". Это покрытие не заменит ни благоразумия, ни личной ответственности. Они также не заменят бдительности родителей или ответственных взрослых, которая остается главным фактором защиты малолетних детей.

Ограничения использования: Установка покрытия DEL в переливных бассейнах и/или бассейнах со ступенями по всей длине (съемные ступени по бокам) не соответствует стандарту NF P 90-308. В этом случае, пожалуйста, используйте другое совместимое оборудование. Погружные сигнализации не совместимы с покрытием DEL, если иное не указано производителем.

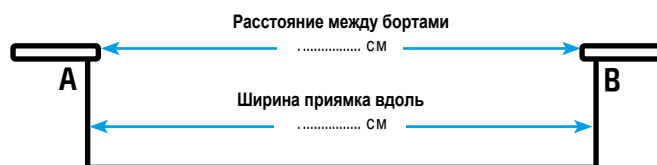
ВНУТРЕННИЕ РАЗМЕРЫ БАСЕЙНА ПОСЛЕ НАКРЫТИЯ

Укажите точное расположение скиммера

Укажите положение фиксирующих комплектов, которые уже были установлены.



СТОРОНА ТРУБЫ / РОЛИКА = АВ

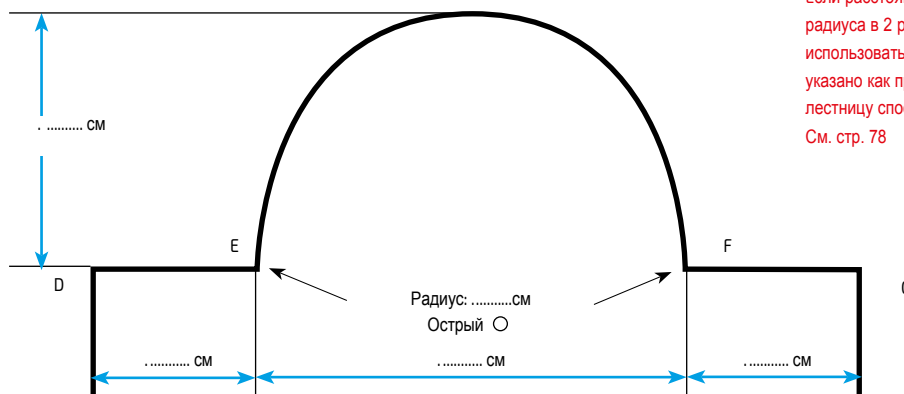


Заказ N°:	Заказчик:	Дата заказа:	Компания:
-----------	-----------	--------------	-----------

Укажите точное расположение скиммера 

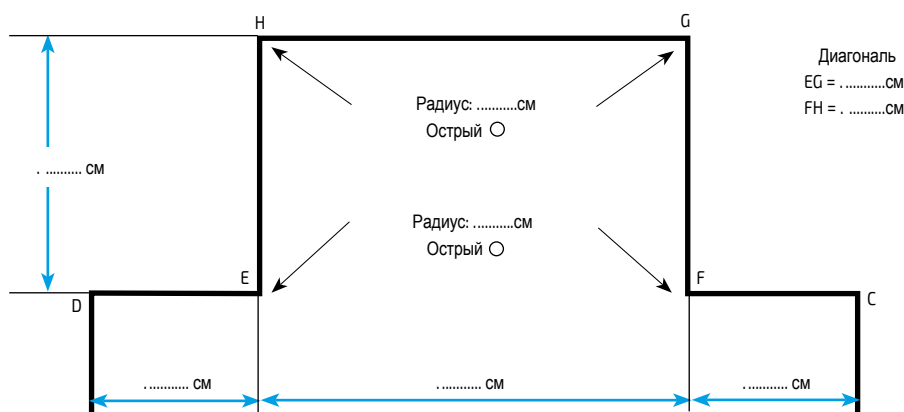
Укажите положение уже установленных фиксирующих комплектов 

РИМСКИЕ СТУПЕНИ

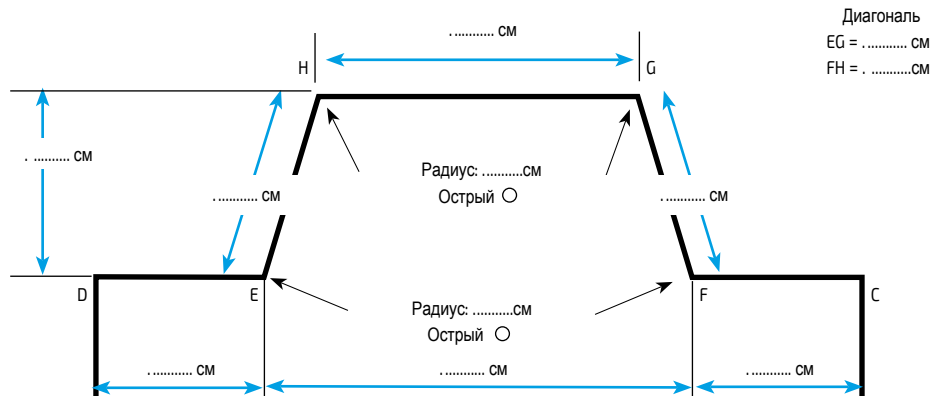


Если расстояние EF отличается от радиуса в 2 раза, рекомендуем использовать инструкцию в которой указано как правильно измерять лестницу способом триангуляции.
См. стр. 78

КВАДРАТНЫЕ СТУПЕНИ



ТРАПЕЦЕВИДНЫЕ СТУПЕНИ



Заказ N°:	Заказчик:	Номер заказа:
-----------	-----------	---------------

Новый бассейн Существующий бассейн: чтобы не производить замеры бассейна повторно, укажите номер счета, номер заказа или ссылку на оригинальное накрытие:

Компания: Ф.И.О. Индекс:Город: .. Тел.: E-mail: Контакт в случае пропущенных замеров	Адрес доставки: Ф.И.О.: Адрес: Индекс:Город: Телефон (контактное лицо): Доступ: <input type="checkbox"/> Трейлер <input type="checkbox"/> Грузовик Другое Заполните форму доступа транспортного средства, стр. 80. <input type="radio"/> Самовывоз с завода DEL Brécé (35530 Brécé, FRANCE)
---	---

РЕКОМЕНДАЦИИ

Securiwall подходит для всех типов бассейнов: нового или существующего бассейна, для бетона, полиэстера или панелей (с бетонным усилением для крепления плит) шириной до 7,07 м и глубиной до 2,07 м от балки.

Подходит для алюминиевых балок 120x100 мм или 100x100 мм с опорами для поверхностного монтажа. Не забудьте заказать их вместе с балкой.

ЦВЕТ

Белый Бежевый Серый

ОПЦИОНАЛЬНО

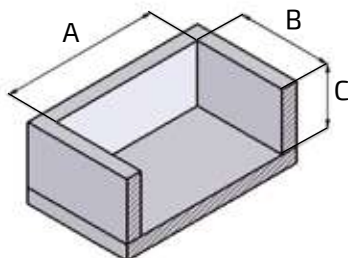
Навесные пластины : Да Нет

ДНО БАССЕЙНА

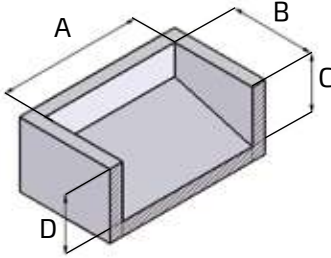
Отметьте соответствующий вашему бассейну чертеж и заполните требуемые размеры.

БУДЬТЕ ВНИМАТЕЛЬНЫ: замеры должны производиться заподлицо с осью балки.

Плоское дно



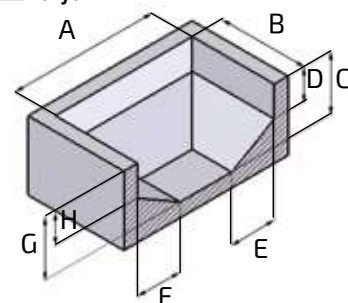
Непрерывный уклон



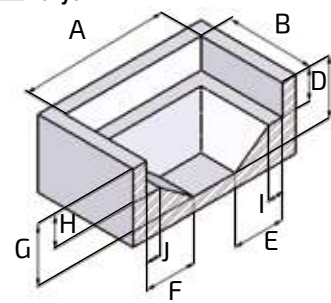
РАЗМЕРЫ

A	CM
B	CM
C	CM
D	CM
E	CM
F	CM
G	CM
H	CM
I	CM
J	CM

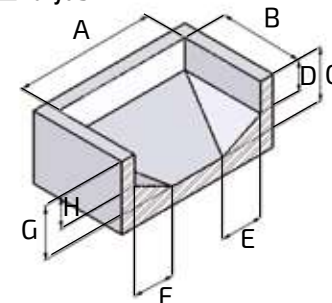
Конус 1



Конус 2



Конус 3



Горизонтальный радиус должен быть меньше или равен 15 см, срезанные углы должны быть меньше или равны 10 см.

Радиус ≤ 15 см Да Нет Срезанный угол ≤ 10 см Да Нет