

# ELECRO

## ENGINEERING

### H.R.UV-C

## Руководство по установке и эксплуатации

E-PP-55 E-PP-110



## СОДЕРЖАНИЕ

<b>ВАЖНОЕ ПРИМЕЧАНИЕ</b> .....	<b>3</b>
<b>1. ВАЖНЫЕ ИНСТРУКЦИИ ПО БЕЗОПАСНОСТИ</b> .....	<b>3</b>
<b>2. ОБЗОР ИЗДЕЛИЯ</b> .....	<b>4</b>
<b>3. ОБЩИЕ ИНСТРУКЦИИ ПО УСТАНОВКЕ</b> .....	<b>5</b>
3.1 Порядок монтажа .....	5
3.2 Трубопровод .....	6
3.3 Направление потока .....	7
3.4 Соединение .....	7
3.6 Электрические соединения .....	8
<b>4. ИНСТРУКЦИИ ПО ЭКСПЛУАТАЦИИ</b> .....	<b>9</b>
4.1 Требования к расходу .....	9
4.2 Параметры воды .....	9
<b>5. ТЕХНИЧЕСКОЕ ОБСЛУЖИВАНИЕ</b> .....	<b>10</b>
5.1 Запчасти, необходимые для ежегодного обслуживания, и артикулы. ....	10
5.2 Замена лампы и очистка кварцевой трубки .....	11
<b>6. УТИЛИЗАЦИЯ ЭЛЕКТРИЧЕСКОГО/ЭЛЕКТРОННОГО ОБОРУДОВАНИЯ</b> .....	<b>14</b>
<b>7. ГАРАНТИЯ</b> .....	<b>14</b>

## ВАЖНОЕ ПРИМЕЧАНИЕ

Благодарим за покупку системы стерилизации H.R.UV-C для бассейнов, которая воплотила в себе самые современные технологии ультрафиолетовой очистки с высоким отражением и изготовлена в Англии в соответствии с самыми высокими стандартами.

Залогом долгих лет беспроблемной работы изделия является соблюдение правил установки, обслуживания и эксплуатации. Вот почему важно прочитать и соблюдать эти инструкции. **Неправильная установка может повлечь за собой потерю гарантии.**

***Сохраните это руководство на будущее.***

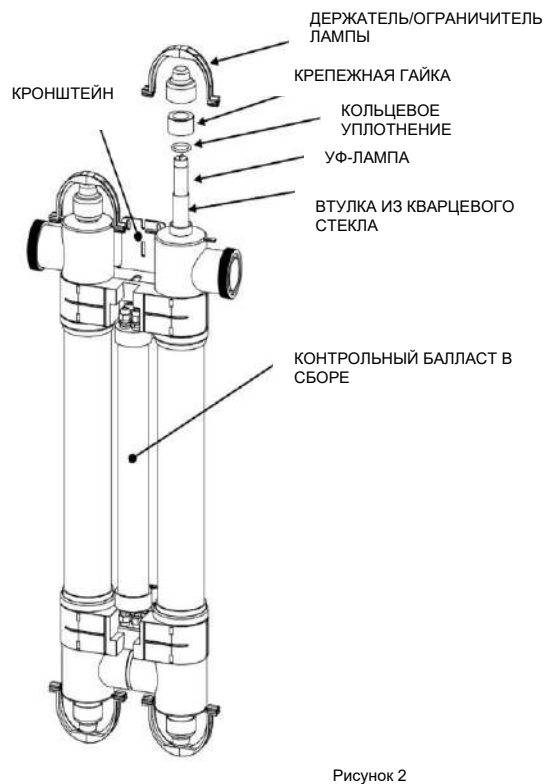
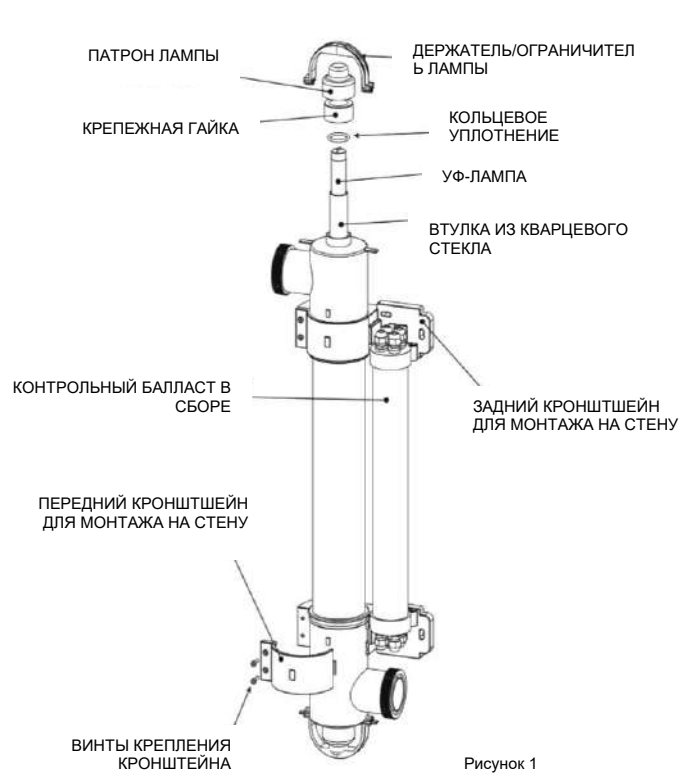
### 1. ВАЖНЫЕ ИНСТРУКЦИИ ПО БЕЗОПАСНОСТИ

#### ПРЕДУПРЕЖДЕНИЯ:

- Ультрафиолетовое излучение вредит глазам и коже! Запрещается производить какие-либо манипуляции с горящими ультрафиолетовыми лампами или смотреть прямо на них.
- Изделие должно быть заземлено.
- В цепи питания должно быть предусмотрено устройство защитного отключения (УЗО) с номинальным остаточным рабочим током не выше 30 мА
- Не запускайте изделие на сухую
- Не накрывайте изделие
- Не допускается погружать изделие в воду
- Внимательно осмотрите изделие после установки. Запрещается включать питание, если на какой-либо детали, не предназначенной для контакта с водой, имеется вода
- При появлении любых признаков утечки воды отключите питание изделия
- Если кварцевая трубка треснула, замените ее незамедлительно
- Во избежание травм не подпускайте маленьких детей к ультрафиолетовому стерилизатору
- Производство ремонтных работ или обслуживания без отключения питания от ультрафиолетового стерилизатора и насоса чревато травмами или материальным ущербом.

## 2. ОБЗОР ИЗДЕЛИЯ

Существуют следующие исполнения Н.Р.УВ-С: однотрубное на 55 Вт и двухтрубное на 110 Вт.



### 3. ОБЩИЕ ИНСТРУКЦИИ ПО УСТАНОВКЕ

#### 3.1 Порядок монтажа

Устройство устанавливают в горизонтальном или вертикальном положении. Необходимо оставить достаточно места для присоединения трубопроводов, монтажа электрической части и обслуживания лампы/кварцевой трубки (трубок). Изделие должно быть надежно прикреплено к достаточно прочной стене с использованием имеющегося в комплекте набора крепежных деталей.

**ПРИМЕЧАНИЕ.** При монтаже ультрафиолетового блока важно оставить не менее 1 метра свободного места с одной из сторон изделия, чтобы при необходимости можно было заменить лампу (лампы) и/или кварцевую трубку (трубки). Лампы и кварцевые трубки можно менять с любой из двух сторон изделия. При установке вертикально 1 м свободного места должен оставаться над или под изделием. При установке горизонтально 1 м свободного места должен оставаться слева или справа от изделия.

**ПРЕДУПРЕЖДЕНИЕ!** Устройство устанавливают в сухом месте, защищенном от воздействия погодных факторов. Попадание воды или влаги в корпус изделия вне зависимости от обстоятельств приведет к потере гарантии.

*Осторожно!* Если устройство не используется в зимнее время, **необходимо** слить из него воду во избежание повреждения при низких температурах. **Нельзя** допускать замерзания воды в изделии: это приведет к серьезному повреждению.

Инструкции по монтажу на стену или на пол приведены на рисунке 3.

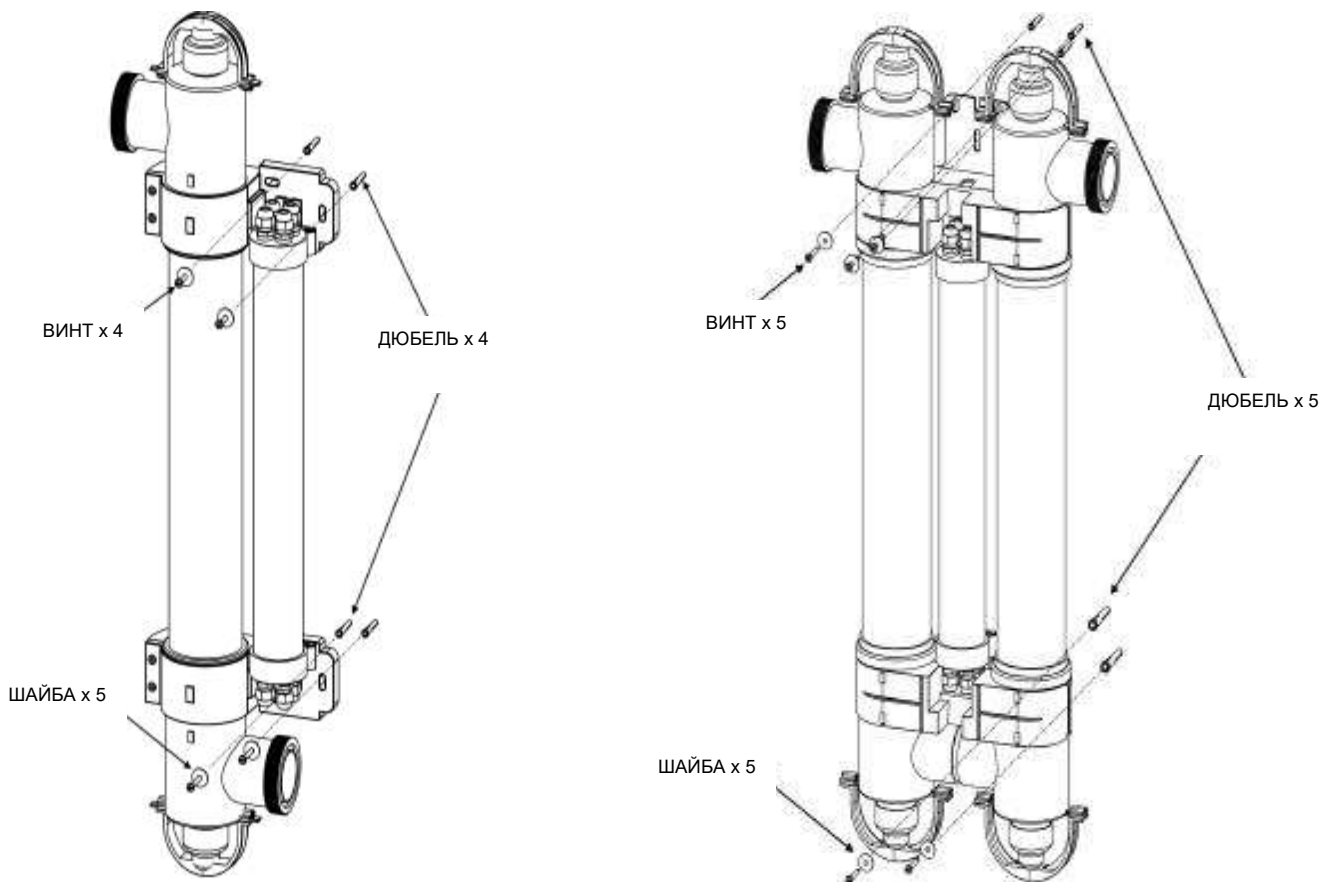


Рисунок 3

### 3.2 Трубопровод

Устройство располагают ниже по потоку («после») насосов, фильтров и нагревательных устройств, но выше по потоку («до») устройств дозирования химикатов и подобных систем очистки воды (см. рисунки 4 и 5).

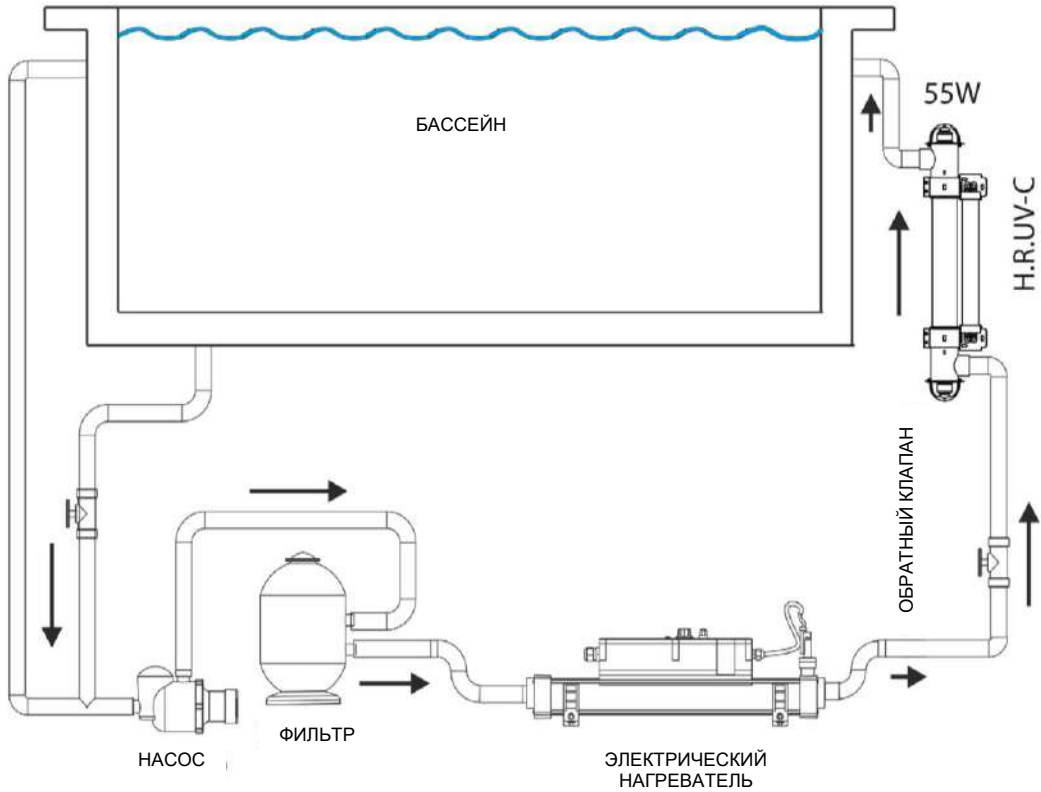


Рисунок 4

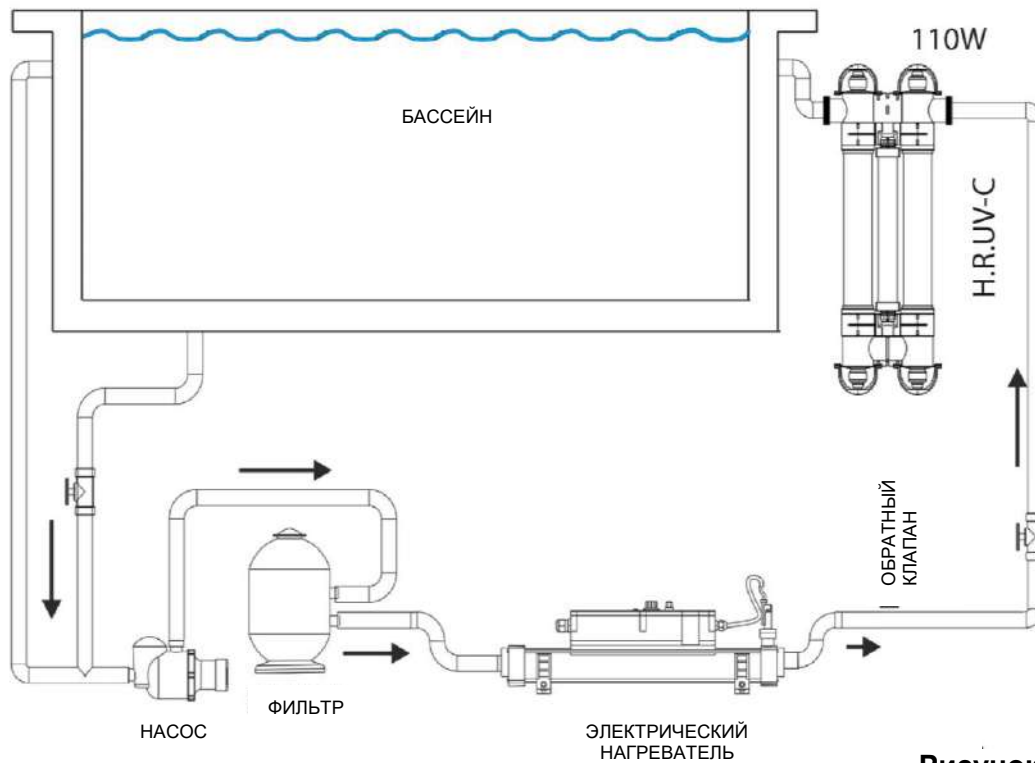


Рисунок 5

### 3.3 Направление потока

В состоянии поставки конструкция устройства предусматривает, что поток воды будет входить с левой стороны и выходить с правой стороны. Направление можно изменить, повернув реле расхода на 180 градусов (т.е. на 1/2 оборота, см. рисунок 6).

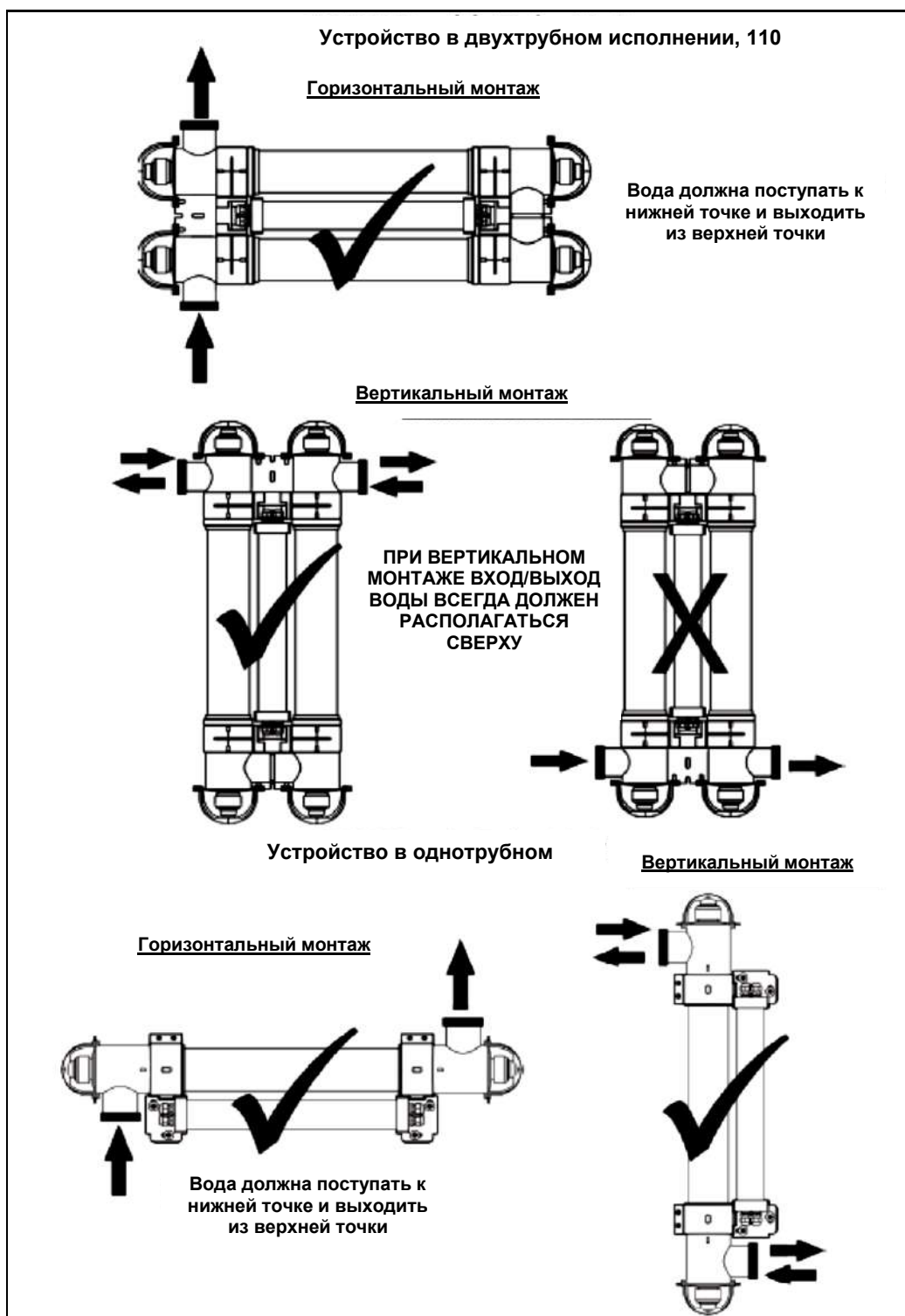
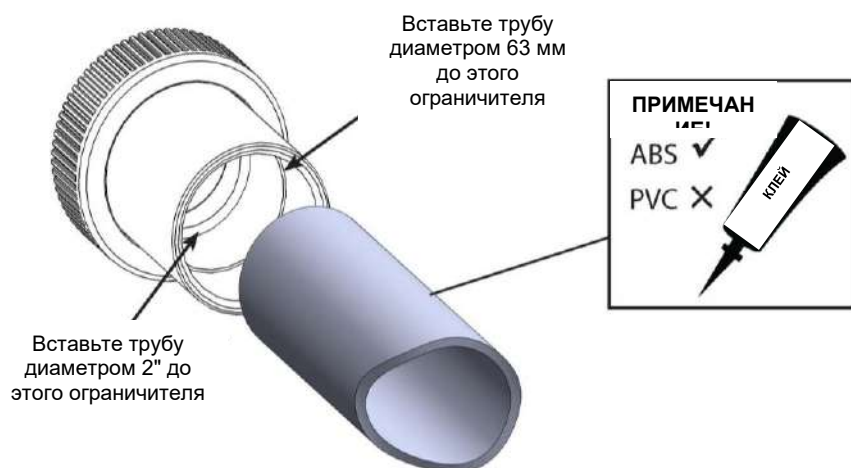


Рисунок 6

### 3.4 Соединение

Изделие поставляется с муфтами, которые позволяют присоединять его к жестким трубам диаметром 2" или 63 мм. Также поставляются переходники, которые позволяют присоединять изделие к жестким трубам диаметром 50 мм или 1½". См. рисунок 7.

Для трубопровода диаметром 63 мм или 2”.



Для трубопровода диаметром 50 мм или 1½”.

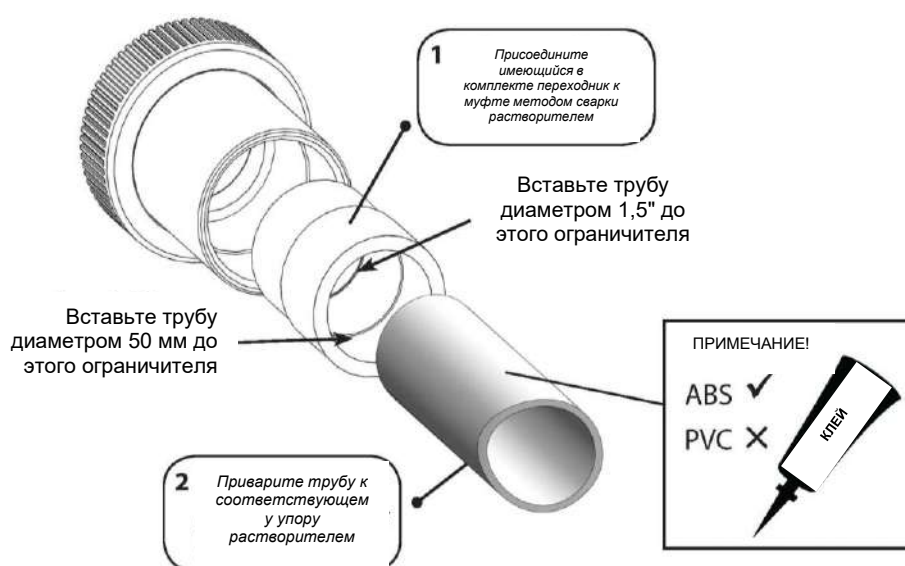


Рисунок 7

Все заводские соединения изготовлены из АБС-пластика, и при склеивании соединений с трубой из АБС необходимо использовать клей для АБС, а при склеивании с трубой из ПВХ необходимо использовать клей для соединений из разных материалов (см. рисунок 7).

Для присоединения муфт к устройству нет необходимости использовать мастику или ПТФЭ-ленту. Для герметизации достаточно установить имеющиеся в комплекте кольцевые уплотнения в канавку на конце манифольда в сборе.

**ПРИМЕЧАНИЕ.** Для снижения риска утечки проследите за тем, чтобы клей был нанесен равномерно на все поверхности, которые будут находиться в контакте.

### 3.6 Электрические соединения

#### ПРЕДУПРЕЖДЕНИЯ:

- Монтаж изделия должен осуществлять квалифицированный электрик с соблюдением инструкций, приведенных в этом руководстве. Изготовитель не будет нести ответственности за какие-либо проблемы, связанные с неграмотным или неправильным монтажом.
- Любые изменения конструкции изделия (если они не согласованы) приведут к потере гарантии. Сюда же



относится замена компонентов на нестандартные компоненты, приобретенные не у изготовителя непосредственно.

- Неправильная установка может повлечь за собой серьезный материальный ущерб или травмы.
- Устройство должно быть установлено в соответствии с государственными/региональными нормами и правилами, и по завершении установки должен быть оформлен акт производства электромонтажных работ.
- В цепи питания предусматривают устройство защитного отключения (УЗО) на 30 мА.
- Запрещается смотреть прямо на горящие ультрафиолетовые лампы.

#### **ПРЕДУПРЕЖДЕНИЯ:**

- Монтаж изделия должен осуществлять квалифицированный электрик с соблюдением инструкций, приведенных в этом руководстве. Изготовитель не будет нести ответственности за какие-либо проблемы, связанные с неграмотным или неправильным монтажом.
- Любые изменения конструкции изделия (если они не согласованы) приведут к потере гарантии. Сюда же относится замена компонентов на нестандартные компоненты, приобретенные не у изготовителя непосредственно.
- Неправильная установка может повлечь за собой серьезный материальный ущерб или травмы.
- Устройство должно быть установлено в соответствии с государственными/региональными нормами и правилами, и по завершении установки должен быть оформлен акт производства электромонтажных работ.
- В цепи питания предусматривают устройство защитного отключения (УЗО) на 30 мА.
- Запрещается смотреть прямо на горящие ультрафиолетовые лампы.

## **4. ИНСТРУКЦИИ ПО ЭКСПЛУАТАЦИИ**

### **4.1 Требования к расходу**

#### **Минимальный расход:**

- 4 м<sup>3</sup>/ч (4000 литров в час)

#### **Максимальный расход:**

- 55 Вт (однотрубное исполнение) = 14м<sup>3</sup>/ч (14 000 литров в час)
- 110 Вт (двухтрубное исполнение) = 28м<sup>3</sup>/ч (28 000 литров в час)
- Если расход превышает указанное значение, то во избежание повреждения изделия необходимо установить перепускной трубопровод

Электромонтаж устройства должен быть выполнен так, чтобы питание к нему могло подаваться только тогда, когда фильтрационный насос бассейна включен и работает. Ни при каких обстоятельствах УФ-устройство не должно включаться в отсутствие потока воды. Примечание. Это условие лучше всего выполнить, подключив устройство H.R.UV-C к выходной стороне контактора фильтрационного насоса.

### **4.2 Параметры воды**

Параметры воды **ДОЛЖНЫ** соответствовать следующим требованиям:

- РН: 6,8 – 8,0
- Общая щелочность (ТА): 80 – 140 ppm (миллионных долей)
- Максимальное содержание хлоридов: 150 мг/л
- Свободный хлор: 2,0 мг/л
- Общее содержание брома: не более 4,5 мг/л
- Общее содержание растворенных твердых веществ/кальциевая жесткость: 200 – 1000 ppm

**ПРЕДУПРЕЖДЕНИЕ!** Несоблюдение требований к параметрам воды приведет к потере гарантии.

После завершения установки запустите насос циркуляции воды для удаления остаточного воздуха из системы.

## 5. ТЕХНИЧЕСКОЕ ОБСЛУЖИВАНИЕ

Во избежание утечки воды и сохранения оптимальной производительности очень важно ежегодно обслуживать ультрафиолетовый стерилизатор. В противном случае возможно повреждение изделия и существенное падение эффективности.

**Ежегодное обслуживание состоит из следующих работ:**

- Замена лампы (ламп) при необходимости. Рисунок 8.
- Осмотр и очистка кварцевой трубки. При обнаружении любых трещин она подлежит замене. Рисунок 9.
- Замена всех кольцевых уплотнений. Рисунок 10.
- Замена соединителей ламп (белой пластиковой вставки внутри синей крышки лампы) при наличии признаков коррозии, влажности, повреждения или перегрева. Рисунок 11.

### 5.1 Запчасти, необходимые для ежегодного обслуживания, и артикулы.

**ПРЕДУПРЕЖДЕНИЕ!** Перед выполнением любой операции обслуживания отключите изделие от питания, отключите циркуляционный насос и слейте воду из изделия.

SP-UV-LAMP-EL



Рисунок 8

SP-UV-QS



Рисунок 9

SP-UV-ORS

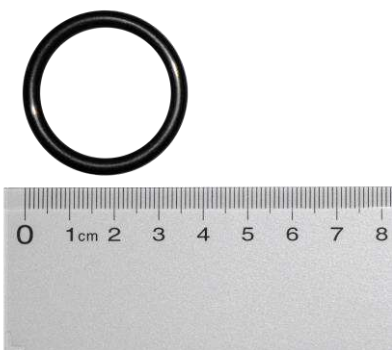


Рисунок 10

SP-UV-LLL-LF



Рисунок 11

## 5.2 Замена лампы и очистка кварцевой трубки

### Демонтаж лампы и кварцевой втулки

В первую очередь отсоедините хомут крепления лампы, выкрутив винт (размер 6) отверткой с крестообразным шлицем.



Аккуратно снимите синий кожух патрона лампы с белыми пластиковыми электрическими соединителями с торца лампы.



Аккуратно извлеките лампу, не прикладывая давления к стеклянной кварцевой трубке.



Выкрутите синюю стопорную гайку кварцевой трубки против часовой стрелки. Прежде чем трубку можно будет извлечь, необходимо освободить ее с обоих концов.



Снимите кольцевое уплотнение с кварцевой трубки.



Теперь трубку можно извлекать.



## Очистка кварцевой трубки

Очистите трубку и удалите остатки загрязнений мягкой тканью или бумажным полотенцем.

Если в вашем регионе вода имеет высокую жесткость, на трубке может образовываться накипь. Чтобы удалить ее, можно замочить трубку в специальном средстве для очистки чайников (соблюдайте инструкции изготовителя).

**ПРИМЕЧАНИЕ.** Накипь, если ее не удалить, снизит эффективность работы ультрафиолетовой лампы.

## Порядок сборки

- В первую очередь вставьте чистую сухую кварцевую трубку в устройство.
- Аккуратно наденьте кольцевые уплотнения на концы кварцевой трубки.
- Убедитесь, что резьбовые части не загрязнены и нанесите на них немного силиконовой смазки тряпкой. Поскольку обслуживание этих резьбовых частей осуществляется с определенным временным интервалом, смазка поможет избежать заедания.
- Накрутите на устройство синие стопорные гайки кварцевой трубки и затяните их от руки. Чрезмерная затяжка может повредить трубку.
- Замените ультрафиолетовую лампу (или лампы) на новую (новые) и присоедините синие патроны ламп.

**ПРИМЕЧАНИЕ.** Чтобы не погнуть контакты лампы во время сборки, вытяните пластиковый соединитель из кожуха. Присоедините его к лампе и наденьте чехол на место.



**ПРИМЕЧАНИЕ.** При сборке изделия сдавите синий кожух патрона лампы, чтобы вытеснить из-под него воздух. Если оставить воздух внутри, патрон может отсоединиться от лампы. **Прежде чем** возобновлять подачу электроэнергии, включите подачу воды и осмотрите изделие на предмет утечек.

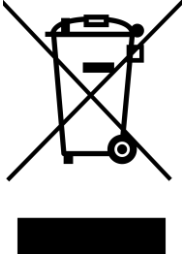
### Важно!

Пластиковый корпус и синие обжимные соединители изготовлены из полимеров, которые были специальным образом стабилизированы для защиты от коротковолнового ультрафиолетового излучения ламп. Несмотря на защиту, эти детали разрушаются от совместного воздействия коротковолнового ультрафиолета и текущей воды. Разумеется, необходимо осматривать их на предмет чрезмерного износа при каждой замене ламп. В продаже имеются запчасти.

## 6. УТИЛИЗАЦИЯ ЭЛЕКТРИЧЕСКОГО/ЭЛЕКТРОННОГО ОБОРУДОВАНИЯ

**НЕ утилизируйте это изделие с несортируемыми бытовыми отходами.**

Данный символ на изделии и его упаковке говорит о том, что изделие не должно утилизироваться как бытовые отходы. Вместо этого изделие необходимо сдать на переработку в соответствующий пункт приема лома электрического и электронного оборудования.



Таким образом вы правильно утилизируете изделие и поможете избежать негативных последствий для окружающей среды и здоровья человека, которые могут возникнуть из-за неправильной утилизации этого изделия. Переработка материалов поможет сохранить природные ресурсы.

За дополнительной информацией обращайтесь в местные муниципальные органы, службу утилизации отходов или продавцу, у которого приобретено изделие.

## 7. ГАРАНТИЯ

**Гарантия отсутствия дефекта производства и материалов для данного изделия действует с даты приобретения и составляет:**

- **два года в Европе**
- **один год за пределами Европы**

- Изготовитель по своему усмотрению выполнит ремонт или замену неисправных узлов или компонентов, высланных Компании на проверку.
- Могут потребоваться документы, подтверждающие покупку.
- Изготовитель не несет ответственности за последствия неправильной установки изделия, нарушений порядка эксплуатации или небрежного обращения.
- О всех повреждениях, возникших в ходе транспортирования, следует уведомлять в течение 48 часов с момента приемки изделия. Любые претензии, поступившие по истечении срока, будут рассматриваться как неправильное использование или нарушение порядка эксплуатации изделия и не будут подпадать под гарантию.
- Гарантия не распространяется на обслуживаемые узлы и детали, например лампы, кварцевые втулки, кольцевые уплотнения и т. д.

**Примечания:**

.....

.....

.....

.....

.....

.....

.....

.....

.....

.....

**Electro Engineering Ltd  
Repairs Department  
Unit 11 Gunnels Wood Park  
Gunnels Wood Road  
Stevenage  
Hertfordshire SG1 2BH  
United Kingdom**

---

**Информация о клиенте: (ПРИЛОЖИТЬ К ИЗДЕЛИЮ)**

**Название компании:** .....

**Имя контактного лица:** .....

**Дневной телефонный номер:** .....

**Адрес электронной почты:** .....

**Обратный адрес:** .....

**Почтовый индекс:** .....

**Страна:** .....

**Предполагаемая неисправность/описание проблемы:**



Unit 11, Gunnels Wood Park, Stevenage, Herts SG1 2BH  
Sales@elecro.co.uk www.elecro.co.uk +44 (0) 1438 749474

© Copyright MANE70B-RU-H.R.UV-C Basic Manual V1-01.01.2020-Elecro