



- ◆ Стандартный интеллектуальный клапан ◆
Фильтр с фильтрующей средой и
автоматическим клапаном
- ◆ Дополнительное преобразование частоты ◆
водяной насос

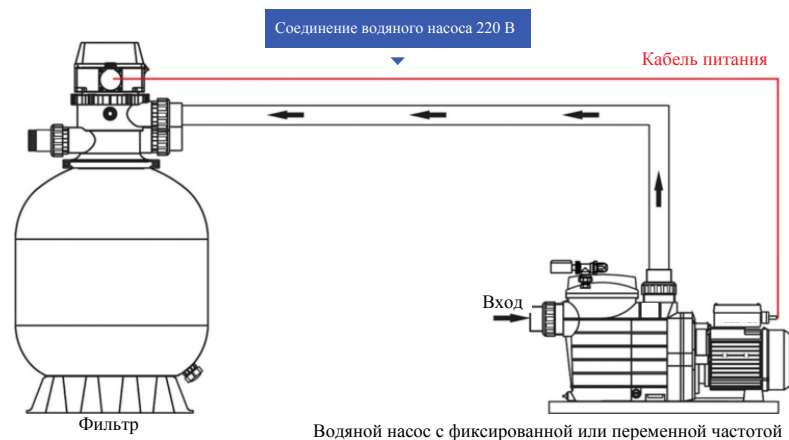
Руководство по установке и
эксплуатации

Введение

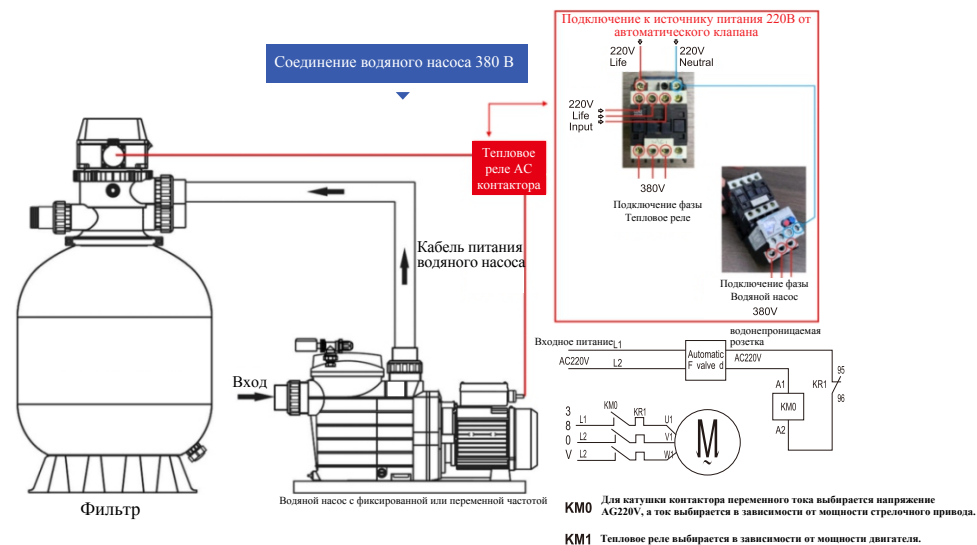
Интеллектуальный полностью автоматический фильтр с обратной промывкой, стандартный автоматический клапан и песочный фильтр из стекловолокна, дополнительный водяной насос с преобразованием частоты этой же марки делают управление оборудованием более простым, безопасным, эффективным, энергосберегающим, а воду чище и прозрачнее.

Интеллектуальный полностью автоматический фильтр с обратной промывкой, бесплатное техническое обслуживание в течение пяти лет; двухлетняя гарантия на контроллер и бесплатная замена его частей в течение гарантийного срока.

Для получения консультаций, технической помощи, устранения неполадок и т. д. вы можете обратиться к специалисту по послепродажному обслуживанию клиентов.



(Кабель питания водяного насоса управляет выключателем водяного насоса)



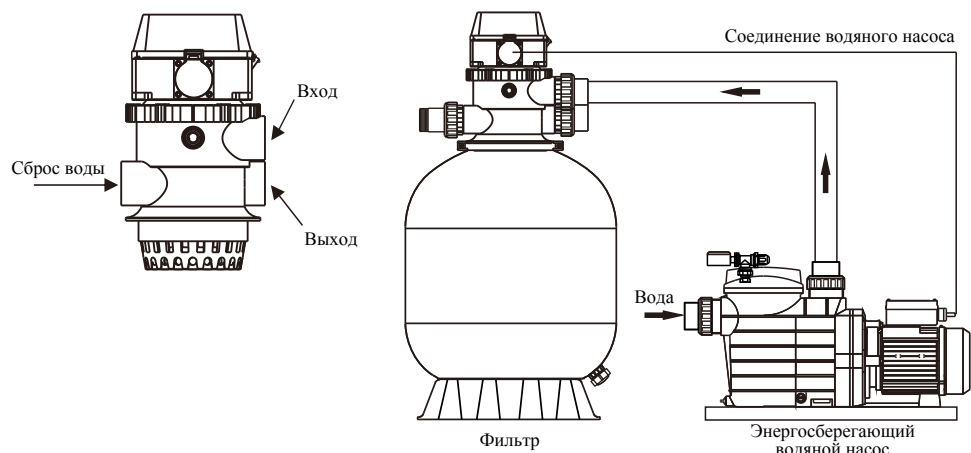
Для управления водяным насосом 380 В требуется комбинированная проводка из двух (2) электрических компонентов, контактора переменного тока и теплового реле.

1. Контактор переменного тока в основном принимает сигнал выключателя 220 В и входное напряжение 380 В.
2. Тепловое реле предназначено для подачи питания 380 В на водяной насос.

Меры предосторожности при демонтаже

- Перед разборкой обязательно отключите питание, чтобы избежать поражения электрическим током и травм.
- Убедившись, что контроллер отключен от источника питания, извлеките датчик со стороны многоходового клапана коллектора и подвесьте его.
- Открывая верхнюю крышку корпуса контроллера, не повредите сигнальный кабель, применяя силу или переворачивая его.

2) Автоматическое подключение к входу/выходу



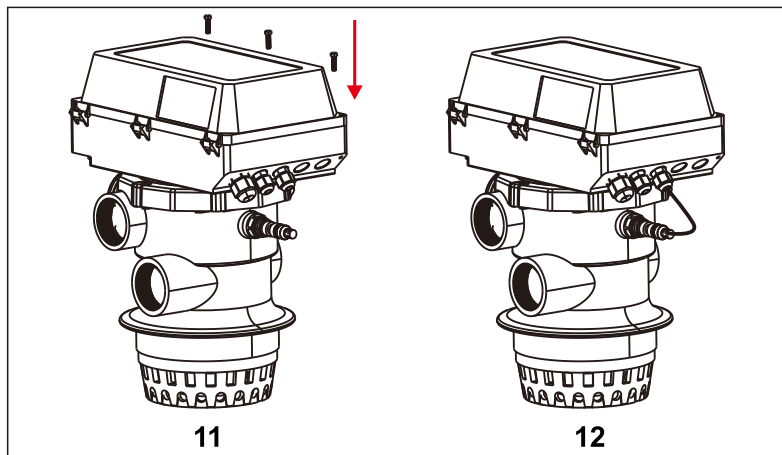
7. Отладка продукта

Автоматический клапан этой марки упакован в комплексную упаковку, то есть контроллер и многоходовый клапан были собраны и упакованы перед тем, как покинуть завод. После вскрытия картонной упаковки пользователь должен проверить внешний вид изделия и внимательно осмотреть внутреннюю часть контроллера, если вы обнаружите, что контроллер не закреплен, панель управления повреждена, конструкция неполная, внутренние части контроллера ослаблены и т.д., не включайте питание.

После каждого нормального включения устройства система автоматически выполняет инициализацию, самопроверку и калибровку, а на экране отображается интерфейс преобразования функций. После завершения процедуры самотестирования произойдет переход на главную страницу системы, и система выполнит функцию действия предыдущей задачи.

11. Затяните 3 винта корпуса, чтобы завершить герметизацию контроллера.

12. Подключите датчик давления.



14

Меры безопасности

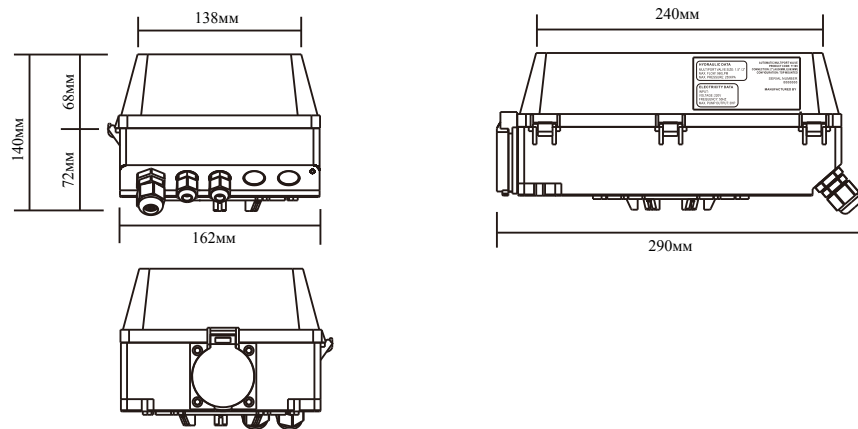
- Перед установкой обязательно ознакомьтесь с руководством пользователя.
- Монтажники и операторы должны пройти соответствующее обучение.
- Минимальная и максимальная рабочие температуры составляют 0°C и 50°C соответственно.
- Запрещается работать с сенсорным экраном и другими внутренними деталями голыми или мокрыми руками, используйте специальный стилус.
- При нагрузке и разгрузке основного корпуса блока автоматического управления, пожалуйста, отключите питание и выньте вилку из розетки.
- При техническом обслуживании необходимо использовать оригинальные или одобренные компанией запчасти.

1. Описание продукта

Контроллер совместим с многоходовыми клапанами фильтров всех размеров этой марки, включая метрические 1,5", 2", 2,5", называемые в совокупности автоматическими клапанами. Этот продукт использует точные электронные приборы для постоянного мониторинга давления в режиме реального времени. Благодаря 32-битной системе технологии запуска высокоскоростной обработки программ, он реализует полностью автоматические интеллектуальные и ручные функции управления одной кнопкой, что отвечает требованиям пользователей в различных сценариях и полностью решает проблему, вызванную ошибкой ручного управления, и все это для того, чтобы решить такие проблемы, как сбой и отказ отдельных систем фильтрации, устранить влияние нежелательных действий на управление оборудованием, эффективно снизить затраты и оптимизировать расходы. Данный продукт отличается высокой эффективностью работы и неоспоримыми преимуществами управления.

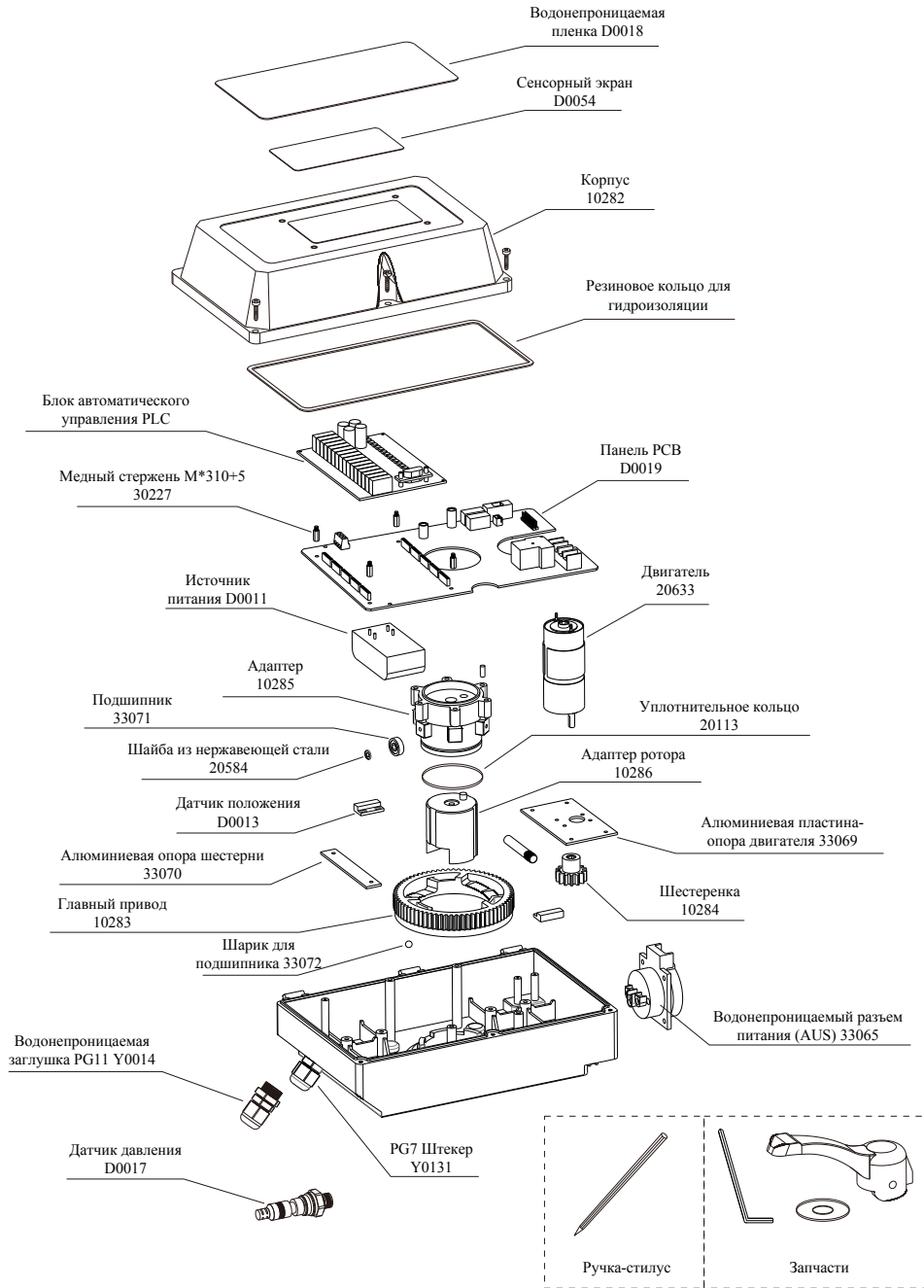
- Обратная промывка одной кнопкой, весь комплекс обратной промывки может быть завершен автоматически с помощью одной кнопки;
- Механическая электрическая конструкция, нет необходимости вручную поворачивать многоходовой клапан водоотделителя;
- Оснащен электронным датчиком давления, когда давление в песочном фильтре достигает или превышает заданное значение, он автоматически запускает обратную промывку; Оснащен 3-дюймовым чувствительным сенсорным экраном высокой четкости, с помощью которого можно устанавливать различные параметры, отображать давление в песочном фильтре в реальном времени и другую информацию;
- Контроллер имеет внешнюю трехфазную розетку, связь в реальном времени с водяным насосом и встроенную программную работу;
- Водонепроницаемый корпус из ABS с высоким уровнем защиты IP55 эффективно реагирует на влажную и агрессивную среду и защищает компоненты.

2. Спецификация продукта (размеры)

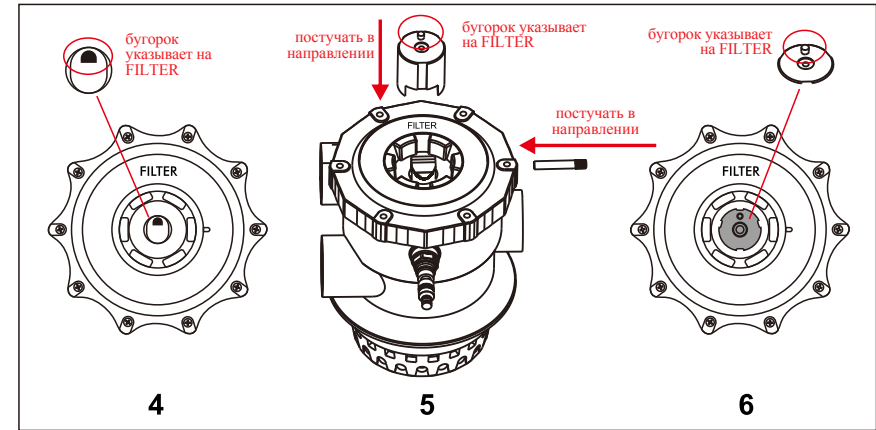


3

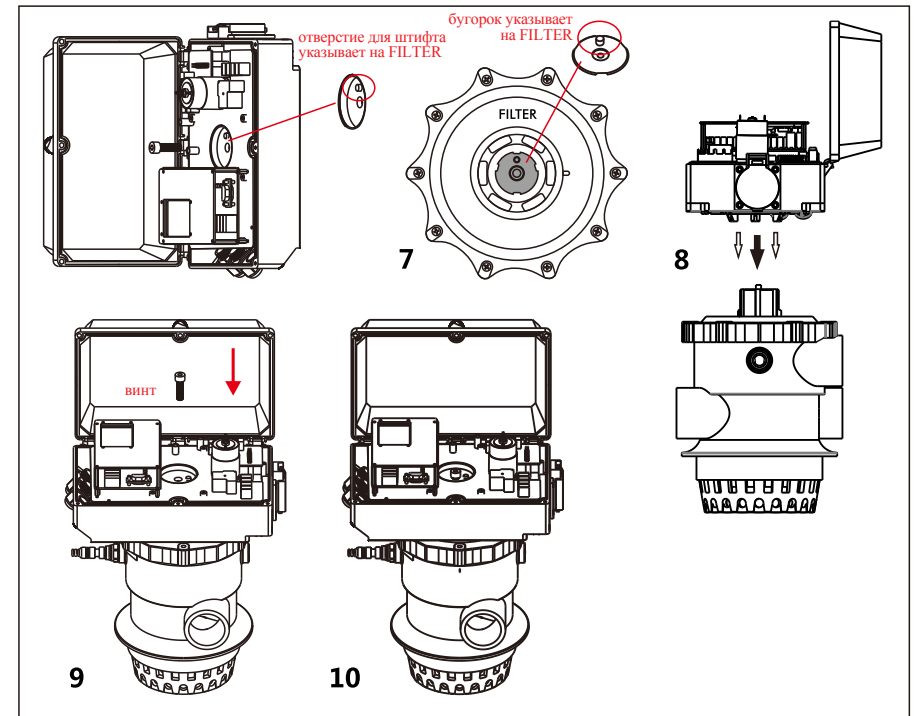
3. Схема продукта



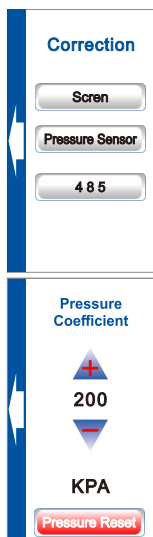
4



7. Совместите отверстия под винты и отверстия под штыри на разьеме контроллера, убедитесь, что отверстия под штыри и бугорки на разьеме направлены в направлении 'FILTER'.
8. Установите контроллер вертикально на головку песочного цилиндра.
9. Вкрутите 1 винт и убедитесь, что контроллер надежно зафиксирован.
10. Индивидуальная настройка параметров в соответствии с потребностями.



13



Параметры калибровки

- Чтобы откалибровать сенсорный экран, нажмите 'Screen' (Экран), а затем интерфейс подтверждения точности;
 - Чтобы ввести подтверждение сброса значения датчика давления, нажмите 'Pressure' (Давление). (требуется, чтобы трубопровод оставался в статическом состоянии без давления);
 - Нажмите '485', чтобы перейти на страницу параметров информации о межсетевом соединении 485, и вам необходимо связаться со службой послепродажного обслуживания для внесения изменений;
- ← Нажмите, чтобы вернуться на предыдущую страницу.

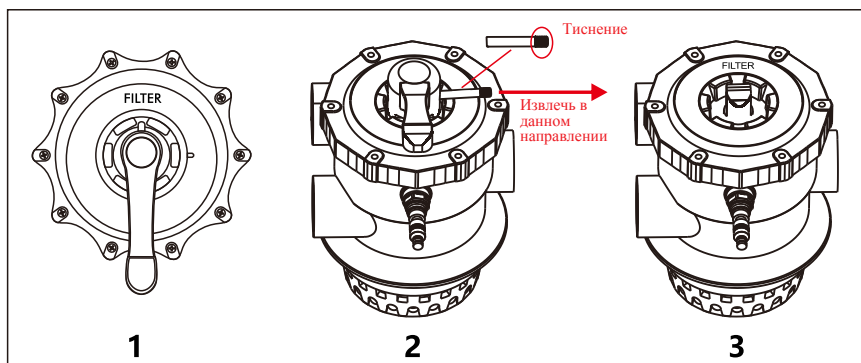
Активация и сброс давления

- С помощью кнопок ▲ и ▼ значение давления может быть точно настроено, нажмите на цифру, чтобы перейти на страницу быстрого ввода значения;
 - Чтобы выполнить функцию сброса датчика давления, нажмите кнопку 'Pressure Reset' (Сброс давления).
- ← Нажмите, чтобы вернуться на предыдущую страницу.

6. Инструкции по установке

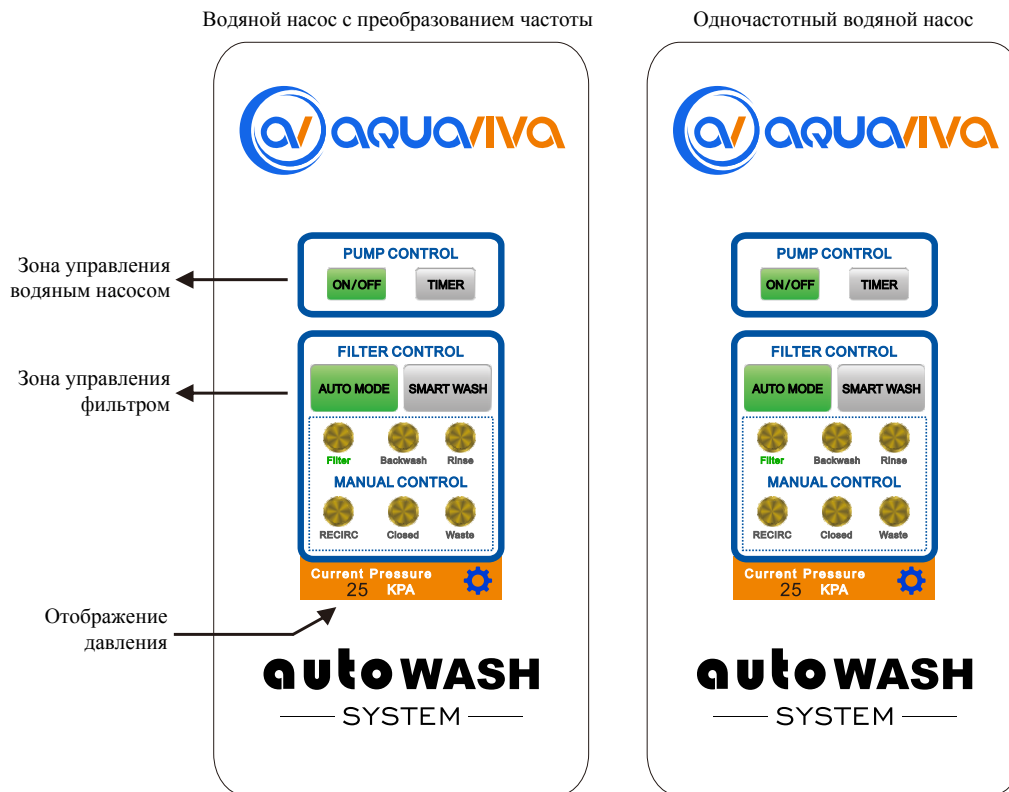
1) Загрузка и разгрузка контроллера и многоходового клапана

1. Прежде чем снять ручку, отрегулируйте и убедитесь, что ручка направлена на 'FILTER';
2. Извлеките штифт с тиснением в направлении тиснения;
3. Снимите ручку с конца водоотделителя и отложите ее.



4. Убедитесь, что выступ на конце коллектора указывает на 'FILTER';
5. Убедитесь, что наконечник разъема направлен в сторону 'FILTER' и расположен над концом коллектора, совместите отверстие для штифта и вставьте тисненный штифт гладкой стороной.
6. Завершите соединение и проверьте направление.

4. Описание панели управления.



1) Описание системы управления насосом

Кнопка включения/выключения водяного насоса

ON/OFF

- Включено: Индикатор горит, насос работает, а текст **ON** на зеленом фоне.
- Выключено: Индикатор горит, насос перестал работать, а текст **OFF** на сером фоне.
- При остановке водяного насоса режим автоматической регулировки времени и давления и другие функции, управляемые вручную, также могут запустить водяной насос.
- Кнопка позволяет переключать функцию включения/выключения.

TIMER

- Включено: Индикатор таймера горит, насос работает по заданному таймеру.
- Выключено: Индикатор таймера горит, насос всегда включен или выключен, или используется ручной режим.
- После активации кнопка ручного управления не будет запускать насос.
- Кнопка позволяет переключать функцию включения/выключения.



Кнопка частоты для предварительной настройки насоса

- Включено: Установите выход насоса с преобразованием частоты на заданное пользователем значение, L - текстовая подсказка на зеленом фоне.
- Выключено: текстовая подсказка L на сером фоне.
- Три кнопки выбора, когда одна из них активируется, две другие становятся недоступными.

2) Описание кнопок автоматического управления

Кнопка автоматического режима

AUTO MODE

- Включено: вступает в силу заданная программа давления, и автоматический режим отображается на **зеленом** фоне. Когда внутреннее давление в резервуаре для песка превышает или равняется заданному значению, а время паузы достигает 2 секунд, автоматически запускается программа обратной промывки, и можно указать автоматический режим переключения времени фильтра. Когда автоматический режим времени отключен, функция включена по умолчанию;
- Выключено: черный текст на **сером** фоне информирует о том, что внутреннее давление в резервуаре для песка больше или равно установленному значению. Когда время паузы достигает 2 секунд, обратная промывка автоматически не запускается, вы можете выбрать автоматический режим переключения времени; когда автоматический режим времени отключен, функция фильтрации выполняется по умолчанию;
- Кнопка способна осуществлять циклическое переключение функций.

Кнопка Smart Wash

SMART WASH

- Запуск: В соответствии с отраслевыми эксплуатационными стандартами полный процесс автоматической мойки автоматически выполняется в виде стандартных этапов, включая последовательную очистку. Запустите режим обратной промывки, очистки труб и обратного фильтра, и во время работы программы на дисплее будет отображаться динамический значок положения функции.
- Завершение: Когда программа будет завершена, на **сером** фоне появится подсказка, и устройство автоматически вернется к функции фильтрации по умолчанию.

Кнопка запуска фильтра



Filter

- Запуск: Во время работы программы на дисплее будет отображаться динамический значок положения функции. Динамический интерфейс закрывается, **зеленый** текст, и авто режим давления автоматически запустится, когда функция переключится в положение фильтра Start (см. пояснения к кнопке переключения автоматического режима по времени).

Кнопка запуска обратной промывки



Backwash

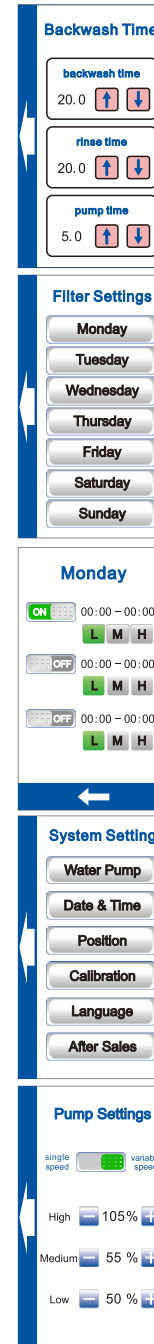
- Запуск: Во время работы программы на дисплее будет отображаться динамический значок положения функции. Динамический интерфейс закрывается, **зеленый** текст, и автоматический режим давления будет закрыт автоматически, когда функция будет установлена в положение обратной промывки. Насос в автоматическом режиме подачи воды по умолчанию переключится на предыдущую функцию управления, а **серый** фон станет черным! (см. описание кнопки переключения автоматического режима по времени).
- Совет: Перед запуском функции обратной промывки выключите кнопку включения насоса и кнопку автоматического режима времени в зоне управления насосом.

Кнопка запуска процесса промывки



Rinse

- Запуск: Во время выполнения программы на дисплее будет отображаться динамический значок положения функции. Когда функция переключена в положение очистки трубы, динамический интерфейс закрывается, **зеленый** текст, и давление будет автоматически отключено. В автоматическом режиме **серый** фон становится черным. Насос в автоматическом режиме по умолчанию переходит к предыдущему действию функции управления для запуска (см. описание кнопки переключения автоматического режима по времени).
- Совет: перед запуском функции очистки труб выключите кнопку переключения водяного насоса и кнопку автоматического режима времени в области управления водяным насосом.



Параметры времени обратной промывки

- Нажмите **50** Изменение и определение продолжительности обратной промывки, диапазон настройки 20-300 секунд;
 - Нажмите **30** Изменение длительности промывания одной трубки, которая может быть установлена в диапазоне 20-300 секунд;
 - Нажмите **5** Буферное время перед запуском насоса по умолчанию составляет 5 секунд, для изменения необходимо обратиться в службу послепродажного обслуживания;
- ← нажмите, чтобы вернуться на предыдущую страницу.

Автоматический фильтр, время остановки, настройка переключателя

- Система будет автоматически работать и останавливать фильтр в определенное время, как только вы нажмете кнопку дня недели, чтобы ввести время модификации и подтвердить страницу;
- ← нажмите, чтобы вернуться на предыдущую страницу.

Установка времени запуска и остановки автоматических фильтров

- **00:00 00:00** После нажатия появится окно установки значения
 - **ON** **OFF** Время действительно, нажмите функцию переключения циклов
 - **ON** **OFF** Время недействительно, нажмите на функцию переключения циклов
 - **L M H** Коммуникационное соединение должно быть подключено после активации функции водяного насоса с преобразованием частоты, поскольку во время работы водяной насос будет функционировать со значением частоты.
- ← нажмите, чтобы вернуться на предыдущую страницу.

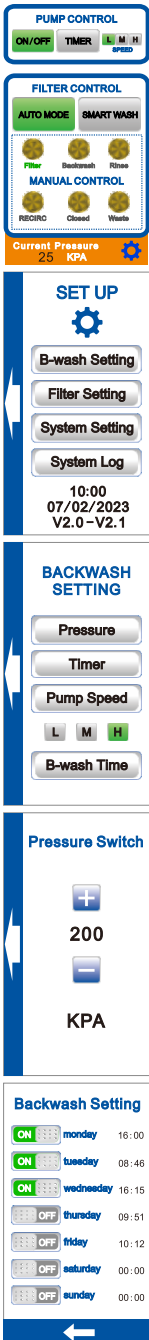
Страница каталога для настройки системы

- PUMP: Нажмите, чтобы включить функцию преобразования частоты насоса.
 - TIME & DATE: Нажмите 'Установка времени и даты' для настройки системы
 - POSITION: Нажмите для установки значения положения датчика системы
 - CALIBRATION: Нажмите, чтобы повторно откалибровать экран и точность давления.
 - LANGUAGE: Нажмите, чтобы выбрать языковой режим отображения (китайский или английский язык).
- ← нажмите, чтобы вернуться на предыдущую страницу.

Страница выбора насоса с одной и переменной частотой

- Single Speed: После выбора система управляет производительностью насосов с переменной частотой.
 - Variable Speed : После выбора система управляет производительностью насоса с частотным преобразованием (должен быть подключен к коммуникационной линии насоса с частотным преобразованием) и устанавливает три процентных значения выходной мощности, высокая скорость > средняя скорость > низкая скорость регулируется вверх/вниз с шагом 5 единиц, и расстояние между тремя скоростями может быть установлено в диапазоне 35%-105% ; одночастотные насосы и насосы с переменной частотой требуют повторного ввода пароля после каждого перезапуска системы для выполнения преобразования функции (пароль: 2222)
- ← нажмите, чтобы вернуться на предыдущую страницу.

2) Эксплуатация



Главная

- Setting (Настройка): Нажмите для входа на страницу настроек
- Current pressure (Текущее давление): контроль давления в фильтре

Главная страница настроек системы

- Backwash Setting: Нажмите 'Настройки автоматической обратной промывки'
 - Filter Setting (Настройка фильтра): Нажмите 'Автоматическое время работы фильтра и настройка включения/выключения'
 - System Setting (Настройка системы): Нажмите 'Настройки параметров системы' для просмотра страницы каталога
 - After Sales Service (Послепродажное обслуживание): Нажмите кнопку 'Послепродажное обслуживание' на информационной странице
- ← нажмите, чтобы вернуться на предыдущую страницу.

Настройка целевого давления для автоматической обратной промывки

- Переключатель давления: нажмите кнопку 'Pressure Trigger' для автоматического запуска обратной промывки
 - Переключатель таймера: нажмите 'Timer Trigger' для автоматического запуска обратной промывки
 - Скорость насоса: нажмите 'Pump Speed Setting' для обратной промывки
 - Время обратной промывки: нажмите 'Backwash Time Setting'
- ← нажмите, чтобы вернуться на предыдущую страницу.


Настройка давления для запуска автоматической обратной промывки

- Нажмите **2.0**, чтобы изменить давление, и убедитесь, что система контролирует давление в режиме реального времени через датчик. Когда давление в фильтре достигнет или превысит установленное значение, система автоматически запустит обратную промывку; диапазон может быть установлен (10-700KPA)
- ← нажмите, чтобы вернуться на предыдущую страницу.

Установка определенного времени в неделю для автоматической обратной промывки


- Нажмите **00:00** для изменения значений таймера, система будет выполнять обратную промывку по установленному таймеру
 - **ON** Активация таймера, переключатель для повтора
 - **OFF** Таймер деактивируется, переключатель для повтора
- ← нажмите, чтобы вернуться на предыдущую страницу.

Кнопка запуска очистки трубы

- Запуск: Во время работы программы на дисплее отображается динамический значок положения функции. Когда функция установлена в положение циркуляции по трубопроводу, динамический значок исчезает,  появляется **зеленый** текст, и автоматический режим давления автоматически отключается. **Серый** фон становится черным, и насос в автоматическом режиме возвращается к предыдущему действию функции управления (см. пояснения к кнопке переключения автоматического режима по времени).
- Совет: Перед запуском функции циркуляции по трубопроводу выключите кнопку включения водяного насоса и кнопку автоматического режима по времени в зоне управления водяным насосом.




Кнопка запуска закрытого клапана

- Запуск: Во время выполнения программы на дисплее будет отображаться динамический значок положения функции, когда функция переходит к закрытому положению клапана. После настройки динамический интерфейс закрывается,  отображается **зеленый** текст, и автоматический режим давления автоматически отключается. Черная надпись на **сером** фоне, функция отключения автоматического режима по времени.



Кнопка запуска прямого слива (дренажа)

- Запуск: во время работы программы в интерфейсе отображается динамический значок положения функции, после этого, когда функция переключается в положение прямого слива, динамический интерфейс закрывается,  отображается **зеленый** текст и происходит автоматический сброс давления. Режим автоматически выключается с черным текстом на **сером** фоне, водяной насос по умолчанию переходит к предыдущему действию функции управления (см. описание кнопки переключения автоматического режима по времени).



3) Отображение давления в реальном времени

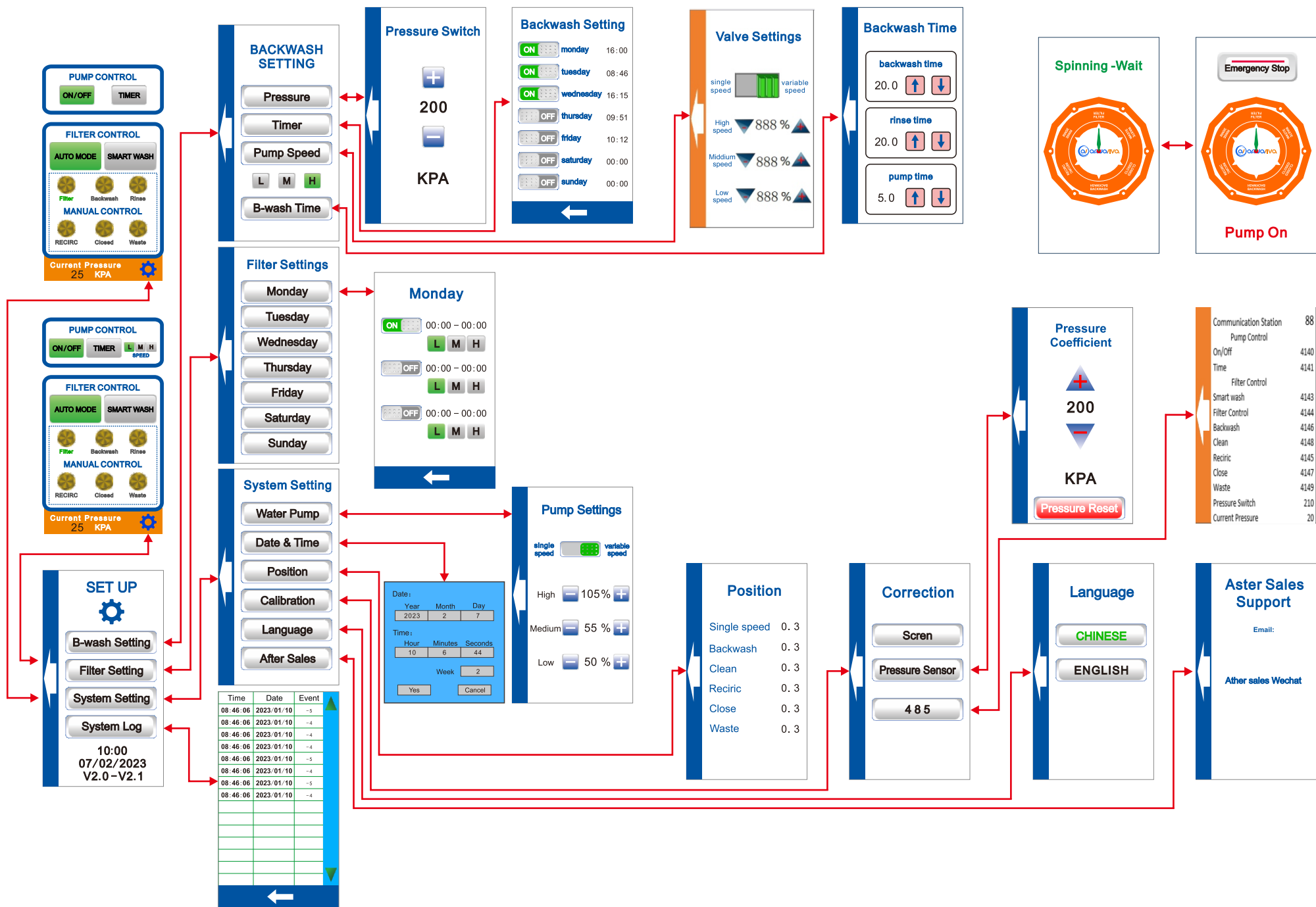


Сенсорный ЖК-дисплей может отображать фактическое значение давления в песочном фильтре в режиме реального времени, а единицей измерения давления является килопаскаль (KPA).

5. Описание системы продукта

Для обеспечения долговременной и стабильной работы оборудования время адаптационного буфера для запуска насоса во всех программах по умолчанию установлено на 5 секунд. Клапаны коллектора должны быть правильно установлены и повернуты во время выполнения программы. Устройство имеет функцию защиты от отключения питания, и система автоматически инициализируется после каждого обычного включения или внезапного отключения питания во время работы. После завершения самопроверки динамический интерфейс закрывается и система автоматически активируется. **Автоматический режим** реального давления на зеленом фоне, текст кнопки запуска фильтра однопрограммного цикла зеленый, а насос по умолчанию выбирает последнюю активированную функцию управления. Запустите процедуру (согласно описанию кнопки переключения автоматического режима по времени).

1) Системный каталог



Communication Station	88
Pump Control	4140
On/Off	4141
Time	4143
Filter Control	4143
Smart wash	4144
Backwash	4146
Clean	4148
Recirc	4145
Close	4147
Waste	4149
Pressure Switch	210
Current Pressure	20