

СОДЕРЖАНИЕ

Посетите канал Bestway на YouTube

1. Инструкции по технике безопасности	стр. 137	5. Обслуживание	стр. 149
2. Технические характеристики	стр. 140	Обслуживание картриджа фильтра	
3. Установка	стр. 143	Уход за водой в бассейне	
Выбор участка		Настройка воздушного клапана	
Проверка насоса		Слив воды из бассейна	
4. Эксплуатация насоса	стр. 148	Чистка бассейна	
Сброс настроек нагревателя		Ремонт бассейна	
Панель управления		Хранение бассейна Lay-Z-Spa	
Аварийные сигналы		Утилизация	
		6. Устранение неисправностей	стр. 150
		7. Гарантию	стр. 151



ИНСТРУКЦИИ ПО ТЕХНИКЕ БЕЗОПАСНОСТИ

При установке и эксплуатации электрического оборудования необходимо соблюдать основные требования техники безопасности, а именно:

ВАЖНЫЕ ИНСТРУКЦИИ ПО ТЕХНИКЕ БЕЗОПАСНОСТИ. ПРОЧИТАЙТЕ И СОБЛЮДАЙТЕ ВСЕ ИНСТРУКЦИИ.

ВНИМАНИЕ!

- Питание бассейна должно осуществляться через изолирующий трансформатор или устройство защитного отключения (УЗО) с номинальным остаточным током срабатывания, не превышающим 30 мА.
- Насос нужно проверять перед каждым использованием; для проведения проверки следуйте указаниям руководства по эксплуатации насоса.
- Если шнур питания поврежден, во избежание опасной ситуации его замену должен осуществлять производитель, его представитель по сервису или специалисты аналогичной квалификации.
- Для снижения опасности поражения электрическим током не пользуйтесь удлинителем для подсоединения устройства к источнику электропитания; обеспечьте наличие должным образом установленной розетки.
- Никакие компоненты этого устройства не должны находиться над бассейном во время его использования.
- Компоненты с деталями, находящимися под напряжением, за исключением деталей под безопасным сверхнизким напряжением, не превышающим 12 В, должны быть недоступны для людей, находящихся в спа-бассейне. Детали с электрическими компонентами, кроме устройств дистанционного управления, должны быть расположены и закреплены так, чтобы они не могли упасть в спа-бассейн.
- Бассейн должен быть оснащен заземленным источником питания.
- **Внимание! Штепсельная вилка должна быть постоянно сухой. Категорически запрещается выполнять подключение влажной штепсельной вилкой!**
- После установки бассейна штепсельная вилка должна быть доступна.

ОСТОРОЖНО! Во избежание опасности вследствие самопроизвольного сброса теплового выключателя это устройство не должно запитываться через внешнее коммутационное устройство, например, через таймер, или подключаться к цепи, которая регулярно включается или выключается хозяйственно-бытовыми установками или оборудованием.

После использования бассейна в течение 3-5 лет вам следует обратиться к местному квалифицированному специалисту по техническому обслуживанию для обеспечения безопасной и производительной работы бассейна. Силами профессиональных специалистов следует проверить и при необходимости заменить основные внутренние компоненты электрооборудования, такие как нагревательный элемент, электродвигатель вентилятора и обратные клапаны.

- **ВО ИЗБЕЖАНИЕ ПОРАЖЕНИЯ ЭЛЕКТРИЧЕСКИМ ТОКОМ НЕ ПОЛЬЗУЙТЕСЬ БАСЕЙНОМ ВО ВРЕМЯ ДОЖДЯ.**
- Ни в коем случае не носите контактные линзы, находясь в бассейне.
- Не пользуйтесь бассейном во время обработки воды химическими средствами.
- Источник питания на стене здания должен быть расположен на расстоянии более 4 м от бассейна и на высоте не менее 1,2 м.
- Запрещается пользоваться удлинителями.
- Не подсоединяйте и не отсоединяйте устройство от сети питания влажными руками.
- Обязательно отсоединяйте устройство от сети питания:
 - в дождливые дни;
 - перед чисткой или другим обслуживанием;
 - когда оставляете его без присмотра на выходные.
- Чистка и пользовательское обслуживание должны выполняться взрослыми старше 18 лет, осведомленными об опасности поражения электрическим током.
- Если изделие не будет использоваться в течение долгого времени, например, зимой, разберите его и храните в закрытом помещении.
- **Внимание!** Прочитайте инструкции перед использованием изделия, а также перед каждой установкой или сборкой.
- Храните эту инструкцию в надежном месте. В случае утери инструкции обратитесь к производителю или найдите ее на веб-сайте www.bestwaycorp.com

- **Внимание! В целях электрической безопасности шнур питания оборудован защитным устройством по дифференциальному току (PRCD). Если ток утечки составит более 10 мА, произойдет автоматическое прекращение подачи тока к изделию. В этом случае немедленно отсоедините бассейн от сети питания и прекратите им пользоваться. Не пытайтесь самостоятельно снова включить изделие. Свяжитесь с местным центром обслуживания для проверки и ремонта изделия.**
- Данное изделие может использоваться детьми в возрасте 8 лет и старше, а также лицами с ограниченными физическими, сенсорными и умственными возможностями либо лицами без соответствующих навыков и опыта, если они находятся под присмотром или проинструктированы на предмет безопасного использования изделия и осознают связанные с этим опасности. Детям запрещается играть с изделием. Чистку и пользовательское обслуживание запрещено выполнять детям без присмотра. (Для рынка ЕС)
Данное изделие не предназначено для использования лицами (включая детей) с ограниченными физическими, сенсорными и умственными возможностями, а также лицами без соответствующего опыта и знаний, если они не находятся под присмотром или не проинструктированы о порядке пользования изделием лицом, ответственным за их безопасность. Следует наблюдать за детьми, чтобы они не игрались с изделием. (Для рынков вне ЕС)
- Вода привлекает детей. После каждого использования обязательно устанавливайте на место верхнее покрытие бассейна.
- Не закапывайте шнур питания в землю. Прокладывайте шнур питания так, чтобы свести к минимуму опасность его повреждения газонокосилками, шпалерными ножницами и другим оборудованием.
- Опасность случайного утопления. Особое внимание следует уделить упреждению доступа детей в бассейн без разрешения. Во избежание несчастных случаев обеспечьте, чтобы дети никогда не могли пользоваться бассейном без присмотра.
- **ОПАСНОСТЬ ПОЛУЧЕНИЯ ТРАВМ.** Ни в коем случае не пользуйтесь бассейном, если впускные или выпускные трубы сломаны или отсутствуют. Ни в коем случае не пытайтесь заменить впускные/выпускные трубы. Обязательно обращайтесь за помощью в ближайший центр послепродажного обслуживания.
- **РИСК ПОРАЖЕНИЯ ЭЛЕКТРИЧЕСКИМ ТОКОМ.** Устанавливайте на расстоянии как минимум 2 м от любых металлических поверхностей.
- **РИСК ПОРАЖЕНИЯ ЭЛЕКТРИЧЕСКИМ ТОКОМ.** Ни в коем случае не пользуйтесь никакими электрическими приборами, когда вы находитесь в бассейне, или когда ваше тело мокрое. Ни в коем случае не размещайте никакие электроприборы, например, лампы, телефон, радиоприемник или телевизор на расстоянии до 2 м от бассейна.
- Длительное пребывание в горячей воде во время беременности может нанести непоправимый вред плоду. Ограничьте время пребывания 10 минутами за один раз.
- **ДЛЯ СНИЖЕНИЯ ОПАСНОСТИ ПОЛУЧЕНИЯ ТРАВМ:**
 - А. Температура воды в бассейне никогда не должна превышать 40 °C (104 °F). Температура воды между 38 °C (100 °F) и 40 °C (104 °F) считается безопасной для взрослого здорового человека. При пользовании бассейном более 10 минут и для маленьких детей рекомендуется меньшая температура воды.
 - В. В связи с тем, что горячая вода несет высокую опасность причинения непоправимого вреда плоду в первые месяцы беременности, беременные или возможно беременные женщины должны ограничить температуру воды в бассейне до 38 °C (100 °F).
 - С. Перед тем как зайти в бассейн, пользователь должен измерить температуру воды точным термометром, поскольку устройство регулировки температуры воды в бассейне имеет свои допуски измерений.
 - Д. Прием алкоголя, наркотиков или медикаментов до или во время пользования бассейном может привести к потере сознания и, как следствие, к возможности утопления.
 - Е. Лица с избыточным весом, страдающие сердечными заболеваниями, с низким или высоким кровяным давлением, проблемами с системой циркуляции крови или диабетом должны проконсультироваться у врача перед тем, как начать пользоваться бассейном.
 - Ф. Лица, принимающие медикаменты, должны проконсультироваться у врача перед тем, как начать пользоваться бассейном, поскольку некоторые медикаменты могут вызывать сонливость, в то время как другие могут влиять на частоту сердцебиения, кровяное давление и циркуляцию крови.
- **ДЛЯ СНИЖЕНИЯ ОПАСНОСТИ ПОЛУЧЕНИЯ ТРАВМ:** Ни в коем случае не наливайте воду температурой выше 40 °C (104 °F) непосредственно в спа-бассейн.
- Прием алкоголя, наркотиков или медикаментов может существенно повысить опасность фатальной гипертермии. Гипертермия имеет место, когда внутренняя температура тела превышает на несколько градусов нормальную температуру тела в 37 °C (98,6 °F). Симптомы гипертермии включают в себя повышение внутренней температуры тела, головокружение, заторможенность, сонливость и потерю сознания. Результатом гипертермии является неспособность ощущать избыточное тепло; неспособность осознать необходимость покинуть бассейн или гидромассажную ванну; неосознавание надвигающейся опасности; повреждение плода у беременных женщин; физическая неспособность покинуть бассейн или гидромассажную ванну и потеря сознания, влекущая опасность утопления.

- Электрические подключения должны соответствовать национальным нормам ведения электромонтажных работ. Если у вас имеются вопросы, обратитесь к квалифицированному мастеру-электрику.

**ОБРАТИТЕСЬ ЗА КОНСУЛЬТАЦИЕЙ К СВОЕМУ ВРАЧУ.
ОСТОРОЖНО!**

- Нельзя выполнять установку температуры воды в бассейне или оставлять его с температурой воды ниже 4 °C (40 °F).
- Не пользуйтесь бассейном в одиночку.
- Лица с инфекционными заболеваниями не должны пользоваться бассейном.
- Не пользуйтесь бассейном сразу после интенсивной физической нагрузки.
- Всегда заходите в бассейн медленно и осторожно. Мокрые поверхности скользкие.
- Во избежание поломки насоса бассейн нельзя включать, пока он не заполнен водой.
- Немедленно покиньте бассейн, если почувствуете дискомфорт или сонливость.
- Никогда не заливайте воду в химические средства. Всегда добавляйте химические средства в воду, чтобы избежать интенсивного парообразования или активных реакций, которые могут привести к опасному разбрызгиванию химических средств.
- Информацию по чистке, уходу за водой и сливу воды см. в разделе «ОБСЛУЖИВАНИЕ».
- Информацию по установке см. в нижеследующем параграфе руководства пользователя.

ПРИМЕЧАНИЕ.

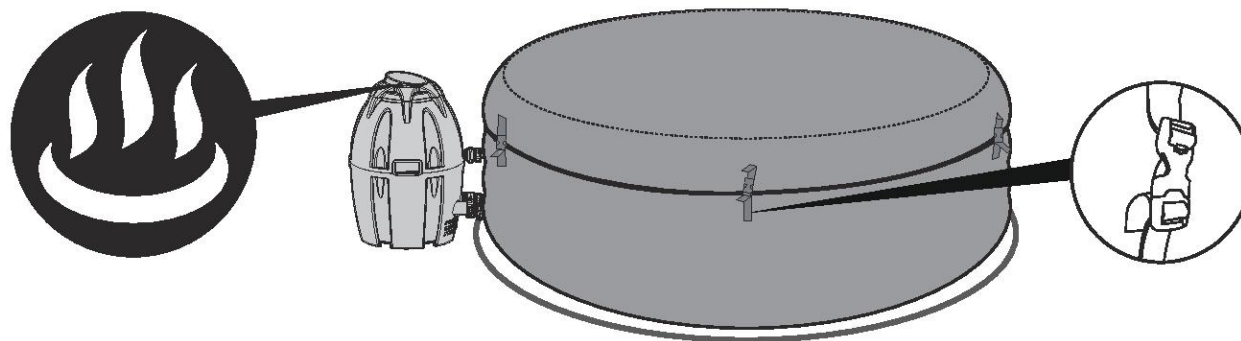
- Осмотрите оборудование перед использованием. При обнаружении поврежденных или отсутствующих компонентов во время приобретения сообщите об этом в компанию Bestway по адресу сервисной службы, указанному в настоящем руководстве. Проверьте, чтобы компоненты оборудования соответствовали моделям, которые вы собирались приобрести.
- Данное изделие не предназначено для коммерческого использования.

СОХРАНИТЕ ЭТИ ИНСТРУКЦИИ.

ВАЖНО!

Время нагревания, необходимое для достижения температуры 40 °C (104 °F), зависит от изначальной температуры воды и от температуры окружающей среды; приведенные ниже данные даны только для справки. Чтобы отобразилась температура воды в данный момент, включите фильтрующую систему минимум на одну минуту.

Температура окружающей среды	Температура воды	Желаемая температура	Время нагревания
10°C(50°F)	10°C(50°F)	40°C(104°F)	18,5 часов
15°C(59°F)	15°C(59°F)	40°C(104°F)	15 часов
20°C(68°F)	20°C(68°F)	40°C(104°F)	11,5 часов
25°C(77°F)	25°C(77°F)	40°C(104°F)	8,5 часов
30°C(86°F)	30°C(86°F)	40°C(104°F)	5,5 часов

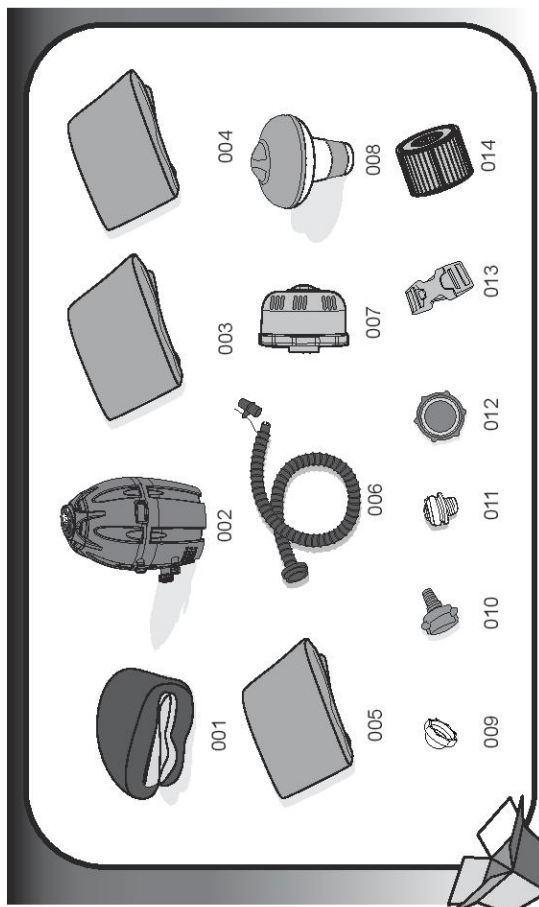


Убедитесь в том, что бассейн накрыт верхним покрытием, когда работает нагреватель. Если бассейн не накрыт верхним покрытием, для нагревания воды потребуется больше времени. Не используйте бассейн, если температура окружающей среды ниже 4 °C (39 °F).

ТЕХНИЧЕСКИЕ ХАРАКТЕРИСТИКИ МОДЕЛИ LAY-Z-SPA™ VEGAS AirJet (№ 54112)

Вместимость:	4-6 взрослых	Масса жёный турбовентиллятор:	800 Вт	Повышенная скорость нагрева:	Приблизительно 1,5-2 °С/час (3-4 °F/час)
Объём бассейна (80%):	935 л (247 галлонов)	Нагревательный элемент:	2000Вт при 20 °С	Фактический расход воды:	1325 л/час (350 галлонов/час)
Размер в надутом состоянии:	1,95 м х 61 см (77 дюймов х 24 дюймов)	Насос:	50Вт, циркуляционный фильтрующий насос	Номинальная мощность:	220-240В перем. тока 2,0500Вт при 20 °С
Вес в надутом состоянии:	966 кг (2130 фунта)	Максимальная температура:	40°С (104°Ф)	Рабочее давление:	0,8 psi (0,055 бар)

ПРИМЕЧАНИЕ: Приведенные выше данные о нагревании основываются на лабораторном тесте, проводившемся при температуре окружающей среды 25 °С (77 °F) и выше.

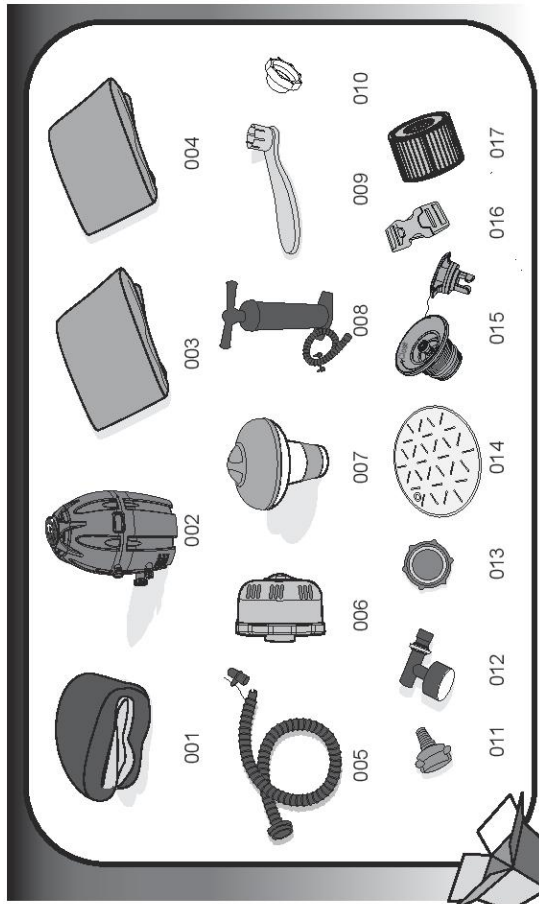


№ детали	Код детали	Описание	К-ВО
001	54112TASS15	Лайнер бассейна	1
002	P4H054ASS17	Нагреватель бассейна	1
003	P5H284GASS17	Верхнее покрытие из ледероида	1
004	P5H284TASS17	Покрытие лайнера из ледероида	1
005	54112GASS15	Надувное покрытие	1
006	P6931	Шланг для накачивания	1
007	P6653	Блок фильтра	1
008	58426S17	Поплавок для химических средств	1
009	P6575	Заглушки	2
010	P6932	Переходник шланга	1
011	F4A024ASS	Винтовой клапан	1
012	P6611	Переходник покрытия «А»	1
013	F6414ASS	Пружина	8
014	58323	Картридж фильтра (VI)	2

ТЕХНИЧЕСКИЕ ХАРАКТЕРИСТИКИ МОДЕЛИ LAY-Z-SPA™ MONACO AirJet (№ 54113)

Вместимость:	6-8 взрослых	Масса жёный турбовентиллятор:	800 Вт	Повышенная скорость нагрева:	Приблизительно 1,0-1,5 °С/час (2-3 °F/час)
Объём бассейна (80%):	1453 л (384 галлона)	Нагревательный элемент:	2000Вт при 20 °С	Фактический расход воды:	1325 л/час (350 галлонов/час)
Размер в надутом состоянии:	2,01 м х 69 см (79 дюймов х 27 дюймов)	Насос:	50Вт, циркуляционный фильтрующий насос	Номинальная мощность:	220-240В перем. тока 2,0500Вт при 20 °С
Вес в надутом состоянии:	1490 кг (3284 фунта)	Максимальная температура:	40°С (104°Ф)	Рабочее давление:	7 psi - 10 psi (0,48 бар - 0,69 бар)

ПРИМЕЧАНИЕ: Приведенные выше данные о нагревании основываются на лабораторном тесте, проводившемся при температуре окружающей среды 25 °С (77 °F) и выше.

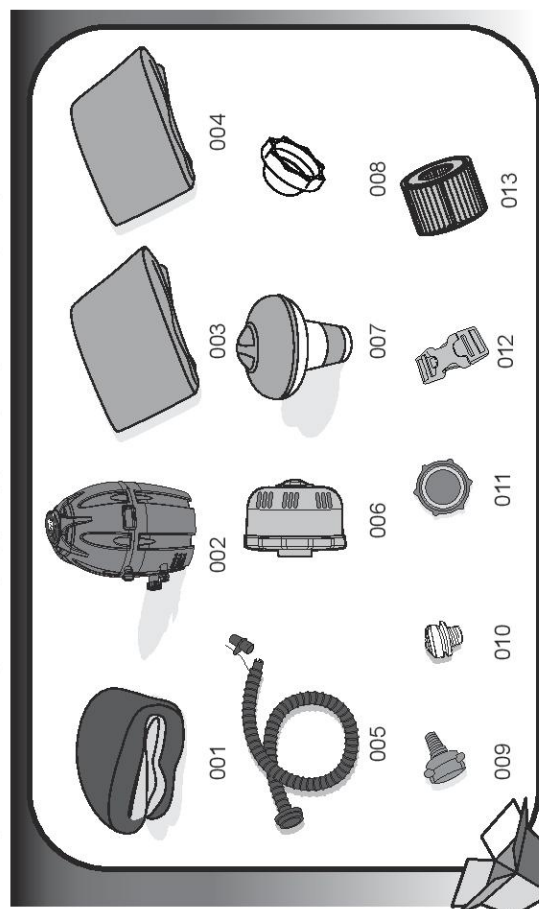


№ детали	Код детали	Описание	К-ВО
001	54113TASS17	Лайнер бассейна	1
002	P4D148ASS17	Нагреватель бассейна	1
003	P5D288ASS17	Верхнее покрытие из ледероида	1
004	54113SASS17	Надувное покрытие	1
005	P6931	Шланг для накачивания	1
006	P6653	Блок фильтра	1
007	58426S17	Поплавок для химических средств	1
008	P3054Q17	Ручной насос высокого давления	1
009	F6H189ASS15	Гаечный ключ	1
010	P6575	Заглушки	2
011	P6932	Переходник шланга	1
012	P6608	Манометр	1
013	P6611	Переходник покрытия «А»	1
014	12632ASS15	Накачаные подушки	4
015	P6H971	Клапан для накачивания воздуха	1
016	F6414ASS	Пружина	6
017	58323	Картридж фильтра (VI)	2

ТЕХНИЧЕСКИЕ ХАРАКТЕРИСТИКИ МОДЕЛИ LAY-Z-SPA™ MIAMI AirJet (№ 54123)

Вместимость:	2-4 взрослых	Массажный турбодвигатель:	800 Вт	Повышенная скорость нагрева:	1,5-2 °С/час (3-4 °F/час)
Объем бассейна (80%):	689 л (177 галлонов)	Нагревательный элемент:	Нагревательный элемент: 2000Вт при 20 °С	Фактический расход воды:	1325 л/час (350 галлонов/час)
Размер в надутом состоянии:	1,80 м x 86 см (71 дюйм x 26 дюймов)	Насос:	50Вт; циркуляционный фильтрующий насос	Номинальная мощность:	220-240В перем. тока, 2050 Вт при 20 °С
Вес в надутом состоянии:	636 кг (1534 фунта)	Максимальная температура:	40°С (104°F)	Рабочее давление:	0,8 psi (0,055 бар)

ПРИМЕЧАНИЕ: Приведенные выше данные о нагревании основываются на лабораторном тесте, проводимемся при температуре окружающей среды 25 °С (77 °F) и выше.

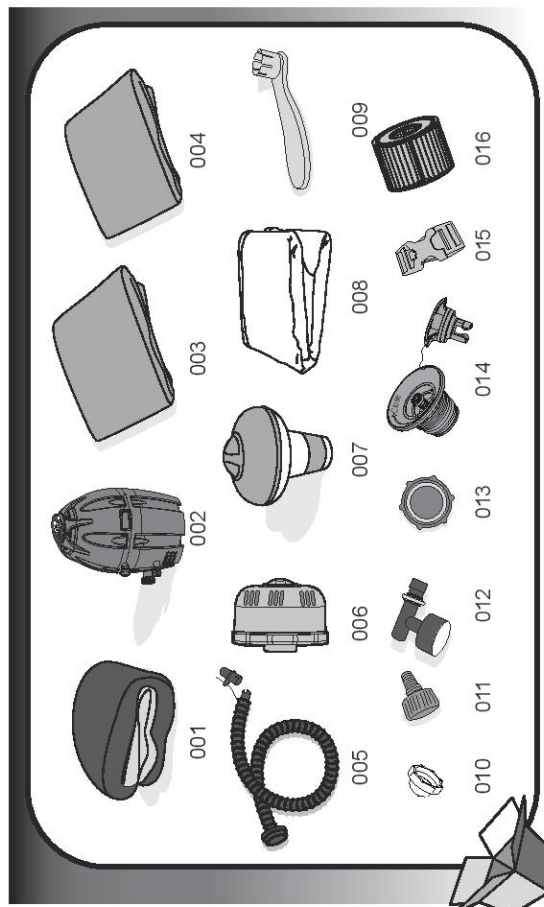


№ детали	Код детали	Описание	К-ВО
001	54123TASS17	Лайнер бассейна	1
002	P4H054ASS17	Нагреватель бассейна	1
003	P5C364ASS17	Верхнее укрепляющее покрытие	1
004	54123GASS17	Надувное покрытие	1
005	P6931	Шланг для накачивания	1
006	P6653	Блок фильтра	1
007	58426S17	Полпавок для химических средств	1
008	P6575	Заглушки	2
009	P6932	Переходник шланга	1
010	F4024ASS	Винтовой клапан	1
011	P6611	Переходник покрытия «А»	1
012	F6414ASS	Пряжка	6
013	58323	Картридж фильтра (VI)	2

ТЕХНИЧЕСКИЕ ХАРАКТЕРИСТИКИ МОДЕЛИ LAY-Z-SPA™ PALM SPRINGS AirJet (№ 54129)

Вместимость:	4-6 взрослых	Массажный турбодвигатель:	800 Вт	Повышенная скорость нагрева:	1,5-2 °С/час (3-4 °F/час)
Объем бассейна (80%):	916 л (242 галлона)	Нагревательный элемент:	Нагревательный элемент: 2 000Вт при 20 °С	Фактический расход воды:	1325 л/час (350 галлонов/час)
Размер в надутом состоянии:	1,96 м x 71 см (77 дюймов x 28 дюймов)	Насос:	50Вт; циркуляционный фильтрующий насос	Номинальная мощность:	220-240В перем. тока, 2,050Вт при 20 °С
Вес в надутом состоянии:	954 кг (2103 фунта)	Максимальная температура:	40°С (104°F)	Рабочее давление:	1,2 psi (0,08 бар)

ПРИМЕЧАНИЕ: Приведенные выше данные о нагревании основываются на лабораторном тесте, проводимемся при температуре окружающей среды 25 °С (77 °F) и выше.

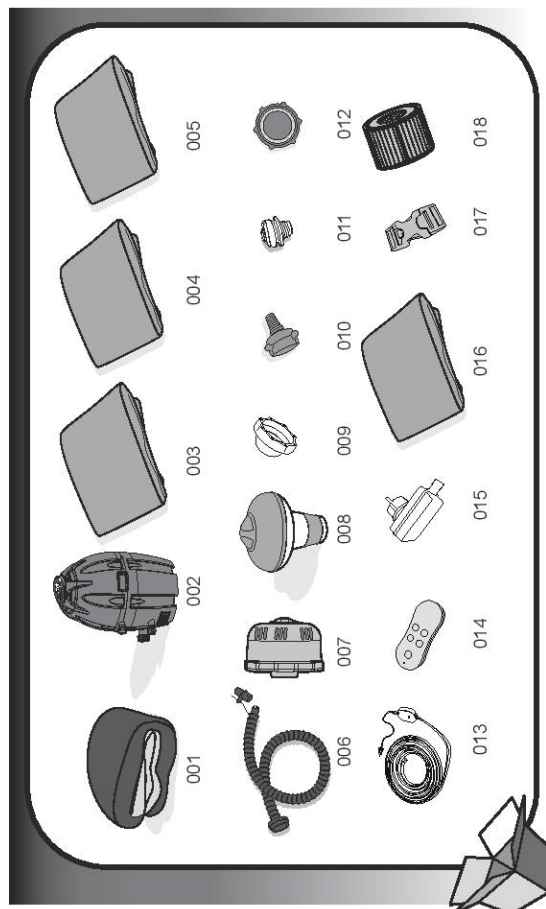


№ детали	Код детали	Описание	К-ВО
001	54129TASS17	Лайнер бассейна	1
002	P4B079ASS17	Нагреватель бассейна	1
003	P5B401ASS17	Верхнее покрытие из ледероида	1
004	54129GASS17	Надувное покрытие	1
005	P6930	Шланг для накачивания	1
006	P6653	Блок фильтра	1
007	58426S17	Полпавок для химических средств	1
008	58321(H)S15	Напольный коврик	1
009	F6H189ASS15	Гаечный ключ	1
010	P6575	Заглушки	2
011	P6H565	Переходник шланга	1
012	P6T199	Манометр	1
013	P6611	Переходник покрытия «А»	1
014	P6H971	Клапан для накачивания воздуха	1
015	F6414ASS	Пряжка	6
016	58323	Картридж фильтра (VI)	2

ТЕХНИЧЕСКИЕ ХАРАКТЕРИСТИКИ МОДЕЛИ LAY-Z-SPA™ PARIS AirJet (№ 54148)

Вместимость:	4-6 взрослых	Массажный турбовентиллятор:	800 Вт	Повышенная скорость нагрева:	1,5-2 °С/час (3-4 °F/час)
Объем бассейна (80%):	806 л (213 галлонов)	Нагревательный элемент:	2000Вт при 20 °С	Фактический расход воды:	1325 л/час (350 галлонов/час)
Размер в надутом состоянии:	1,90м x 86 см (77 дюймов x 26 дюйма)	Насос:	50Вт; циркуляционный фильтрующий насос	Номинальная мощность:	220-240В перем. тока, 2050 Вт при 20 °С
Вес в надутом состоянии:	840 кг (1851 фунта)	Максимальная температура:	40°С (104°Ф)	Рабочее давление:	0,8 psi (0,055 бар)

ПРИМЕЧАНИЕ: Приведенные выше данные о нагревании основываются на лабораторном тесте, проводившемся при температуре окружающей среды 25 °С (77 °F) и выше.

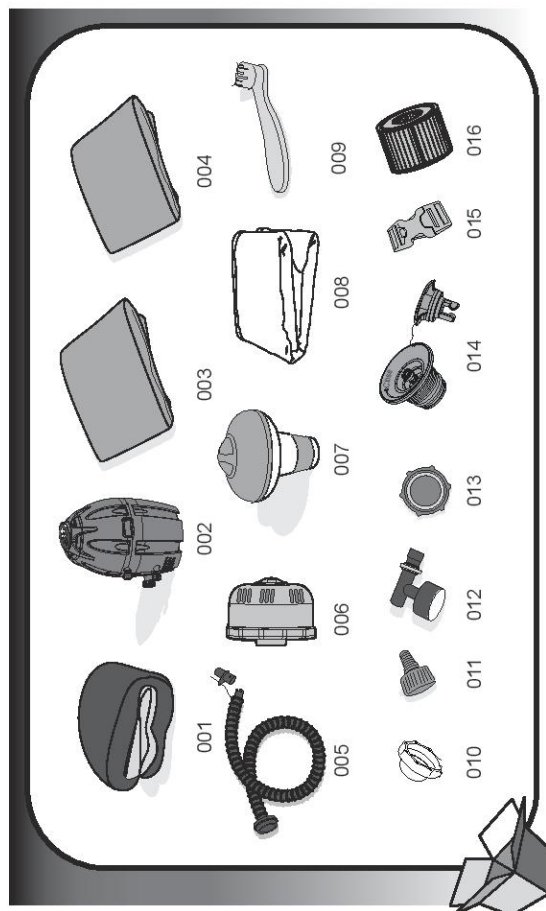


№ детали	Код детали	Описание	К-ВО
001	54148TASS16	Лайнер бассейна	1
002	R4H054AASS17	Нагреватель бассейна	1
003	R5H284CASS17	Верхнее покрытие из ледероида	1
004	R5H513TASS17	Покрытие лайнера из ледероида	1
005	54148GASS16	Надувное покрытие	1
006	R6931	Шланг для накачивания	1
007	R6653	Блок фильтра	1
008	58426S17	Поллавок для химических средств	1
009	R6575	Заглушки	2
010	R6932	Переходник шланга	1
011	F4A024ASS	Винтовой клапан	1
012	R6611	Переходник покрытия «А»	1
013	R61670	Светодиодная лента	1
014	R61232	Пульт дистанционного управления	1
015	R61671	Трансформатор	1
016	58321(H)S15	Напольный коврик	1
017	F6414ASS	Пряжка	8
018	58323	Картридж фильтра (VI)	2

ТЕХНИЧЕСКИЕ ХАРАКТЕРИСТИКИ МОДЕЛИ LAY-Z-SPA™ Hawaii AirJet (№ 54154)

Вместимость:	4-6 взрослых	Массажный турбовентиллятор:	800 Вт	Повышенная скорость нагрева:	1,5-2 °С/час (3-4 °F/час)
Объем бассейна (80%):	840 л (222 галлона)	Нагревательный элемент:	2000 Вт при 20 °С	Фактический расход воды:	1325 л/час (350 галлонов/час)
Размер в надутом состоянии:	1,80 м x 1,80 м x 71 см (71 дюйм x 71 дюйм x 28 дюймов)	Насос:	50 Вт; циркуляционный фильтрующий насос	Номинальная мощность:	220-240В перем. тока, 2,050Вт при 20 °С
Вес в надутом состоянии:	879 кг (1938 фунтов)	Максимальная температура:	40 °С (104 °F)	Рабочее давление:	1,2 psi (0,08 бар)

ПРИМЕЧАНИЕ: Приведенные выше данные о нагревании основываются на лабораторном тесте, проводившемся при температуре окружающей среды 25 °С (77 °F) и выше.

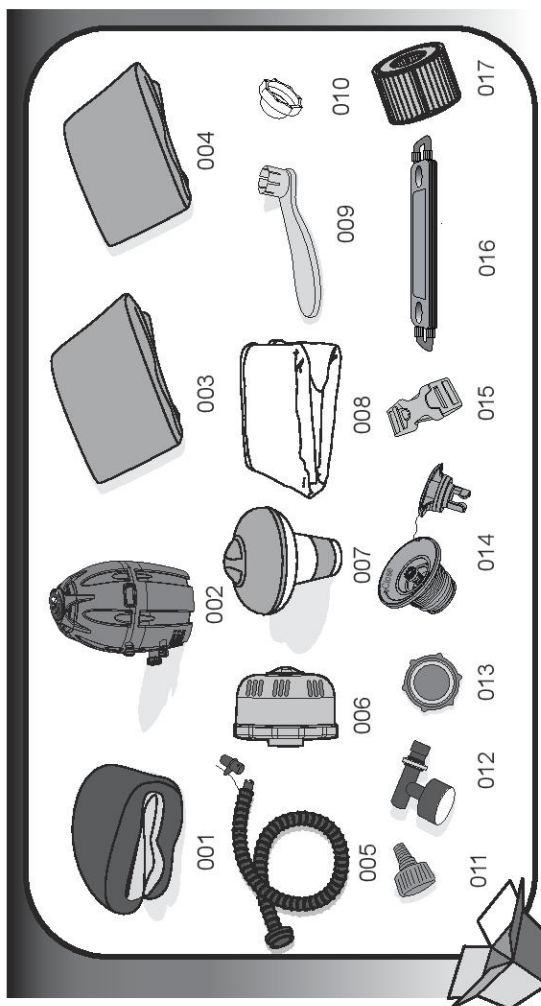


№ детали	Код детали	Описание	К-ВО
001	54154TASS17	Лайнер бассейна	1
002	R4D148AASS17	Нагреватель бассейна	1
003	R5D588GASS17	Верхнее покрытие из ледероида	1
004	54138GASS17	Надувное покрытие	1
005	R6930	Шланг для накачивания	1
006	R6653	Блок фильтра	1
007	58426S17	Поллавок для химических средств	1
008	58371(H)S15	Напольный коврик	1
009	F6H189AASS15	Гаечный ключ	1
010	R6575	Заглушки	2
011	R6H565	Переходник шланга	1
012	R61199	Манометр	1
013	R6611	Переходник покрытия «А»	1
014	R6H971	Клапан для накачивания воздуха	1
015	F6414AASS	Пряжка	8
016	58323	Картридж фильтра (VI)	2

ТЕХНИЧЕСКИЕ ХАРАКТЕРИСТИКИ МОДЕЛИ LAY-Z-SPA™ Siena AirJet (№ 54156)

Вместимость:	2 взрослых	Массажный турбоventиллятор:	800 Вт	Повышенная скорость нагрева:	Приблизительно 2,25 °C/час (3,5-4,5 °F/час)
Объем бассейна (80%):	509 л (13,4 галлона)	Нагревательный элемент:	2000Вт при 20 °C	Фактический расход воды:	1325 л/час (350 галлонов/час)
Размер в наддутом состоянии:	2,49 м x 1,49 м x 66 см (86 дюймов x 59 дюймов x 26 дюймов)	Насос:	50 Вт, циркуляционный фильтрующий насос	Номинальная мощность:	220-240 В перем. тока, 2050 Вт при 20 °C
Вес в наполненном состоянии:	548 кг (1205 фунтов)	Максимальная температура:	40°C (104°F)	Рабочее давление:	1,2 psi (0,08 бар)

ПРИМЕЧАНИЕ: Приведенные выше данные о нагревании основываются на лабораторном тесте, проводимемся при температуре окружающей среды 25 °C (77 °F) и выше.



№ детали	Код детали	Описание	К-ВО
001	54156TASS17	Лайнер бассейна	1
002	P4H054ASS17	Нагреватель бассейна	1
003	P5694ASS17	Верхнее покрытие из педеройда	1
004	54156CASS17	Надувное покрытие	1
005	P6930	Шланг для накачивания	1
006	P6653	Блок фильтра	1
007	58426S17	Поплавок для химических средств	1
008	P5686	Напольный коврик	1
009	F6H189ASS15	Гаечный ключ	1
010	P6575	Заглушки	2
011	P6H565	Переходник шланга	1
012	P61199	Манометр	1
013	P6611	Переходник покрытия «А»	1
014	P6H971	Клапан для накачивания воздуха	1
015	F6414ASS	Пряжка	8
016	P5595	Столик для напитков	1
017	58323	Картридж фильтра (VI)	2

УСТАНОВКА

Выбор участка

ВНИМАНИЕ! Выбранное место должно выдерживать ожидаемую нагрузку.

ВНИМАНИЕ! Должна быть предусмотрена соответствующая водосточная система для отвода переливающейся воды, как при установке бассейна внутри помещения, так и снаружи.

ВАЖНО! Из-за значительного суммарного веса бассейна Lay-Z-Spa, воды и пользователей чрезвычайно важно, чтобы площадка для установки бассейна была гладкой, плоской и ровной, способной равномерно выдерживать вес наполненного водой бассейна, а также вес пользователей в течение всего времени установки бассейна (не на ковре или подобном материале). В случае размещения бассейна Lay-Z-Spa на поверхности, не отвечающей этим требованиям, любой ущерб, вызванный несоответствующей опорной поверхностью, не покрывается гарантией производителя. В обязанности владельца бассейна Lay-Z-Spa входит обеспечение надлежащего состояния участка установки на все время пользования бассейном.

1. Установка внутри помещения:

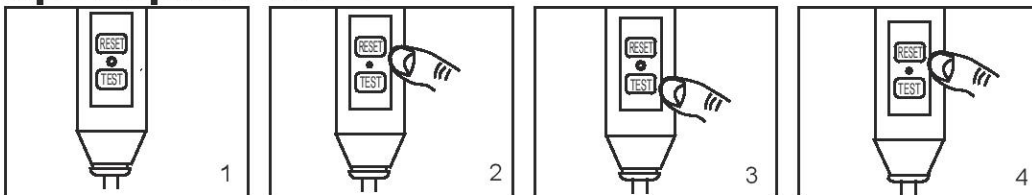
При установке бассейна внутри помещения соблюдайте специальные требования.

- Влажность является естественным побочным эффектом установки бассейна Lay-Z-Spa. Определите влияние влажности воздуха на деревянные предметы, бумагу и т. п. в выбранном для установки месте. Для минимизации такого влияния лучше всего обеспечить достаточную вентиляцию в этом месте. Определить, нужна ли более мощная вентиляция, может помочь архитектор.

2. Установка вне помещения:

- Во время наполнения, слива и в процессе использования из бассейна может выливаться вода. Поэтому бассейн Lay-Z-Spa нужно устанавливать рядом со сливом в полу.
- Поверхность бассейна не должна подвергаться длительному воздействию прямого солнечного света.

Проверка PRCD



ПРИМЕЧАНИЕ. Схемы предназначены исключительно для иллюстрации. Они могут не отображать конкретное изделие. Схемы не отображают действительный масштаб.

1. Вставьте штепсельную вилку.
2. Нажмите кнопку «RESET» (СБРОС); индикатор загорится.
3. Нажмите кнопку «TEST» (ПРОВЕРКА); индикатор погаснет.
4. Нажмите кнопку «RESET» (СБРОС); индикатор загорится.
5. Нажмите кнопку включения/выключения на 2 секунды; теперь насос готов к использованию.

ВНИМАНИЕ! Штепсельная вилка PRCD должна проверяться перед каждым использованием, чтобы избежать опасности поражения электрическим током.

ВНИМАНИЕ! Перед тем как вставить штепсельную вилку в розетку сети питания, убедитесь в том, что параметры тока в сети подходят для насоса.

ВНИМАНИЕ! Не пользуйтесь насосом, если результат проверки отрицательный, и обратитесь по этому поводу в пункт послепродажного обслуживания нашей компании.



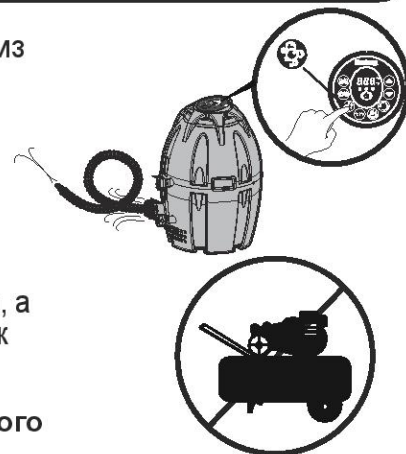
ПРИМЕЧАНИЕ. При надувании вы заметите, что воздух вытесняется из области соединения воздушного шланга с насосом, это нормально и соответствует техническим характеристикам.

ПРИМЕЧАНИЕ. Запрещается использовать для надувания бассейна воздушный компрессор.

ПРИМЕЧАНИЕ. Не волочите бассейн по неровному грунту, это может привести к повреждению лайнера бассейна.

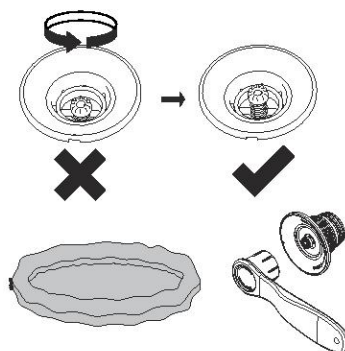
ПРИМЕЧАНИЕ. Время надувания дано ориентировочно.

ПРИМЕЧАНИЕ. Манометр предназначен только для целей надувания, а его показания служат только для справки; его нельзя использовать как прецизионный инструмент.



Проверка воздушного клапана (для бассейна с клапаном быстрого накачивания/выпуска воздуха) Всегда тщательно проверяйте воздушный клапан перед надуванием, чтобы убедиться в отсутствии утечки воздуха. Если воздушный клапан затянут неплотно, используйте входящий в комплект гаечный ключ, чтобы затянуть воздушный клапан. Следуйте следующим инструкциям:

Одной рукой удерживайте заднюю часть воздушного клапана изнутри стенки бассейна и поворачивайте гаечный ключ по часовой стрелке.

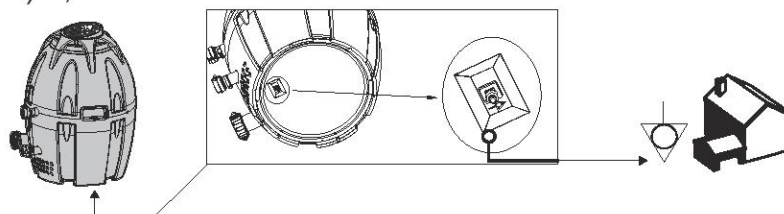


ПРИМЕЧАНИЕ.

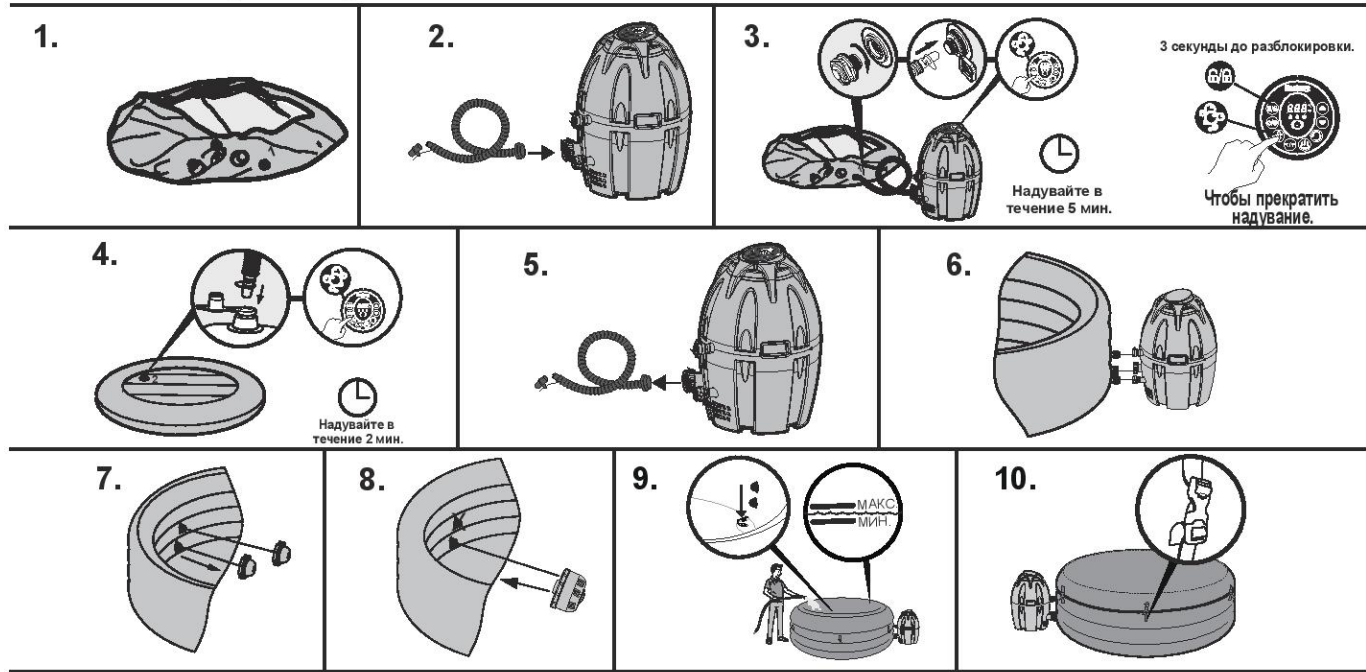
1. Не затягивайте слишком сильно.
2. Не следует регулировать соединитель воздушного клапана во время пользования бассейном.

ЭКВИПОТЕНЦИАЛЬНАЯ КЛЕММНАЯ КОЛОДКА НАСОСА БАСЕЙНА

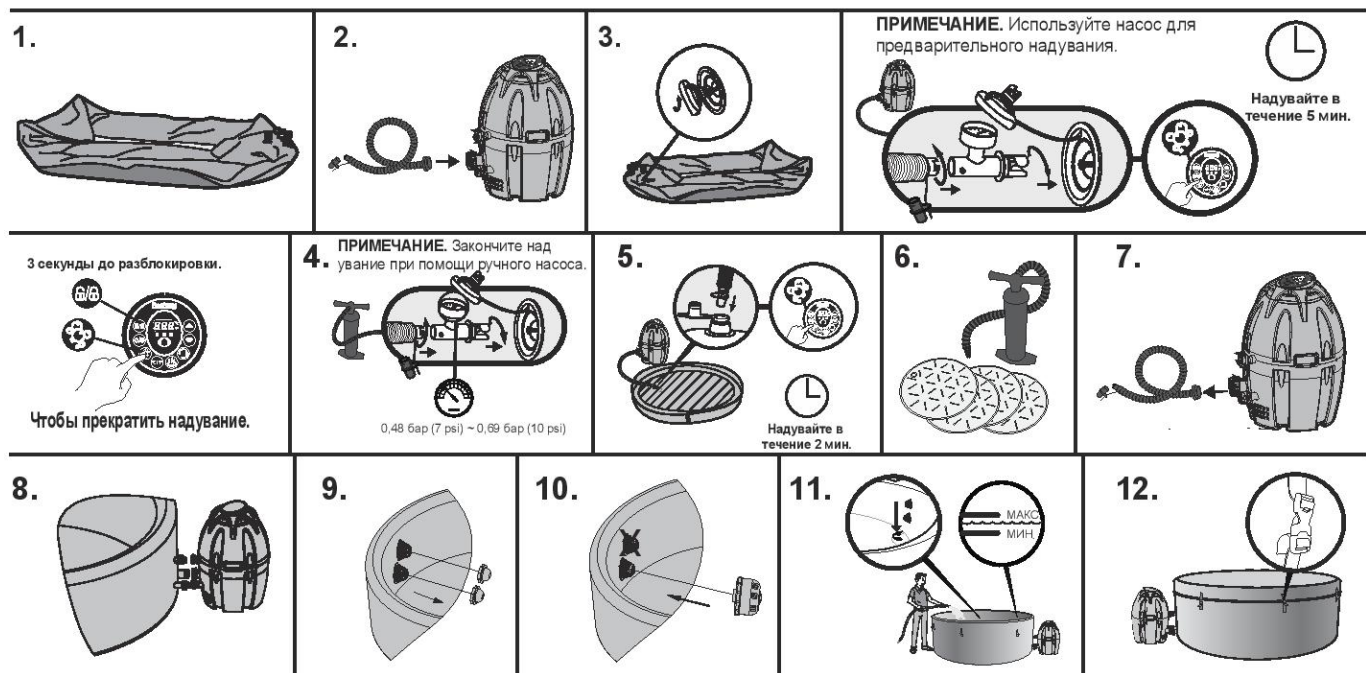
Рекомендуется поручить подсоединение насоса для бассейна к заземляющему терминалу опытному электрику. Необходимо использовать прочный медный проводник диаметром (минимум) 2,5 мм².



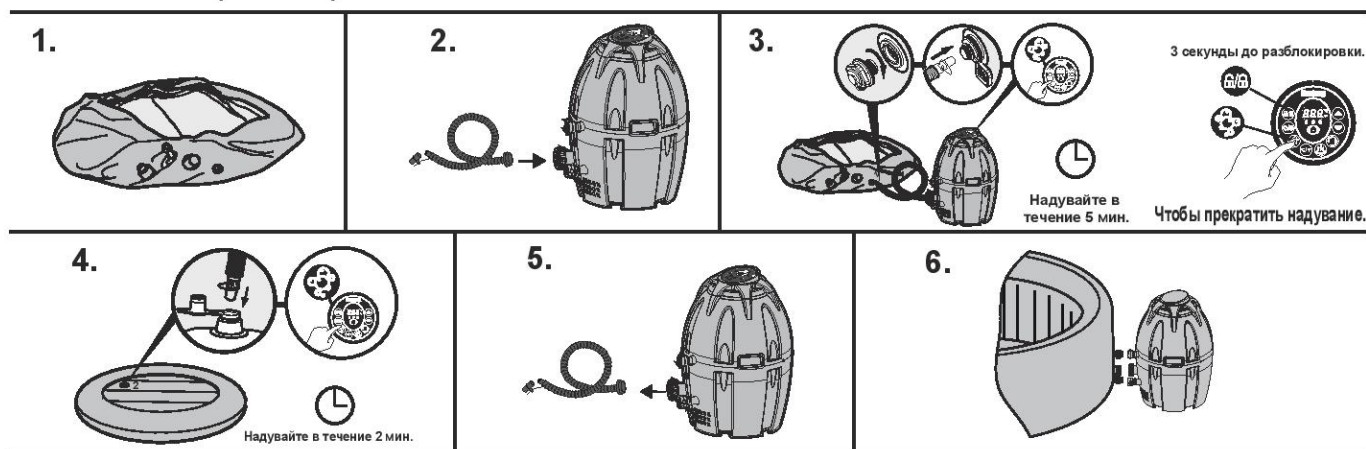
VEGAS AirJet (#54112)

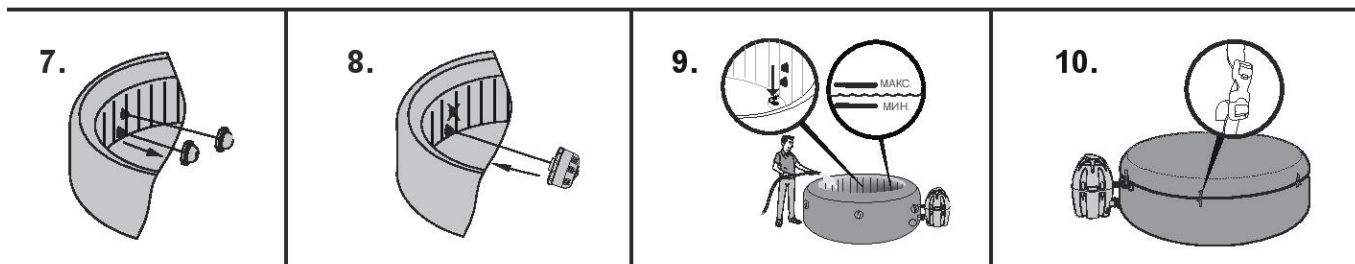


MONACO AirJet (#54113)

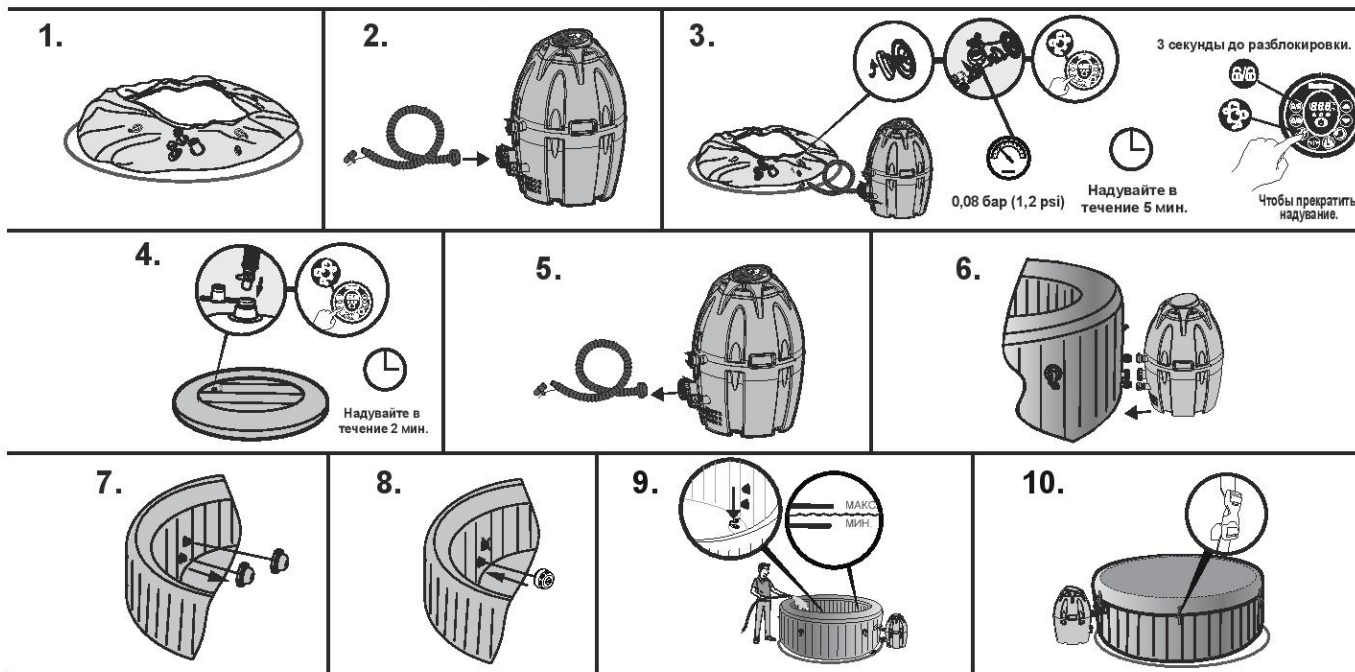


MIAMI AirJet (#54123)

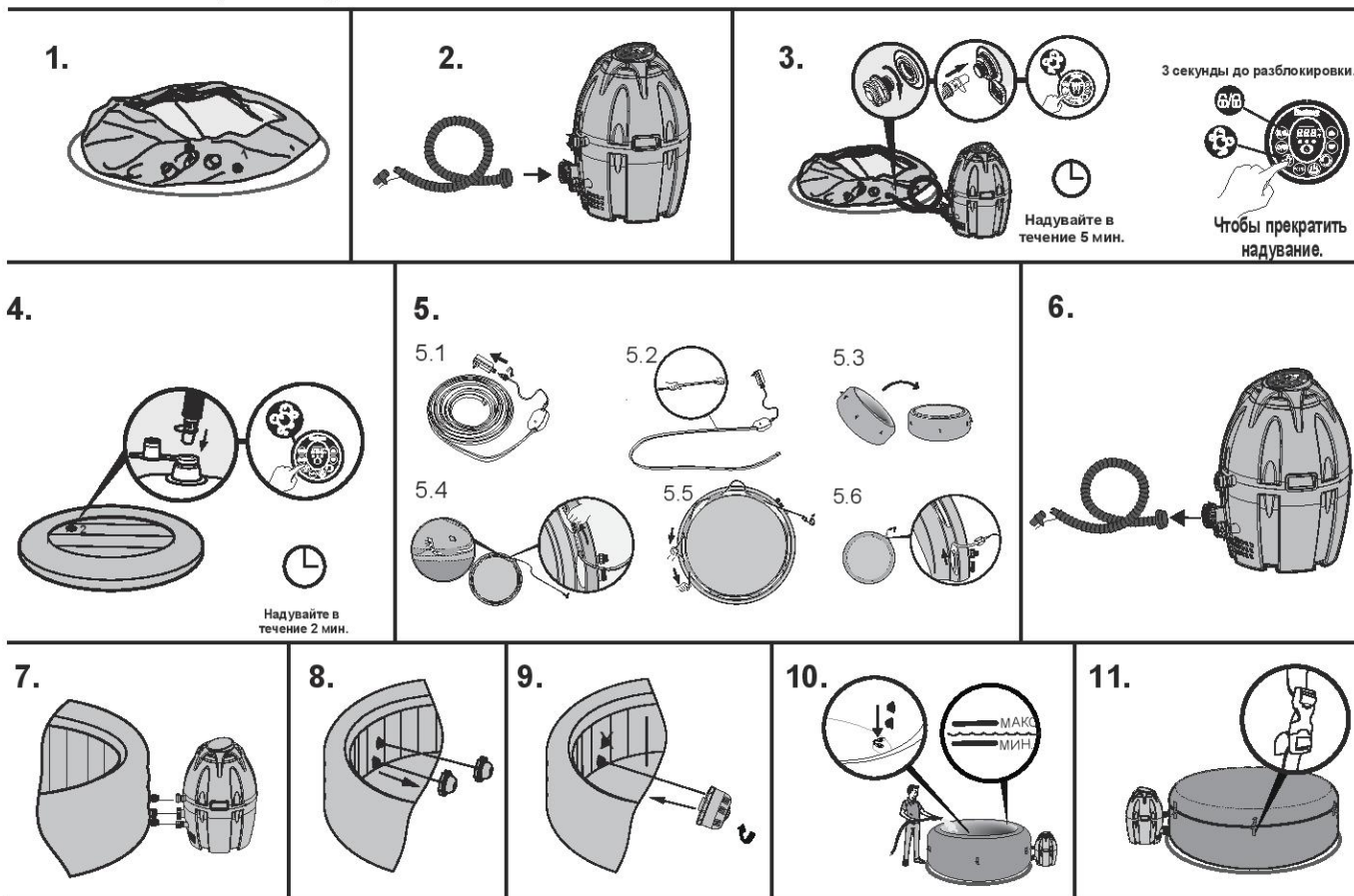




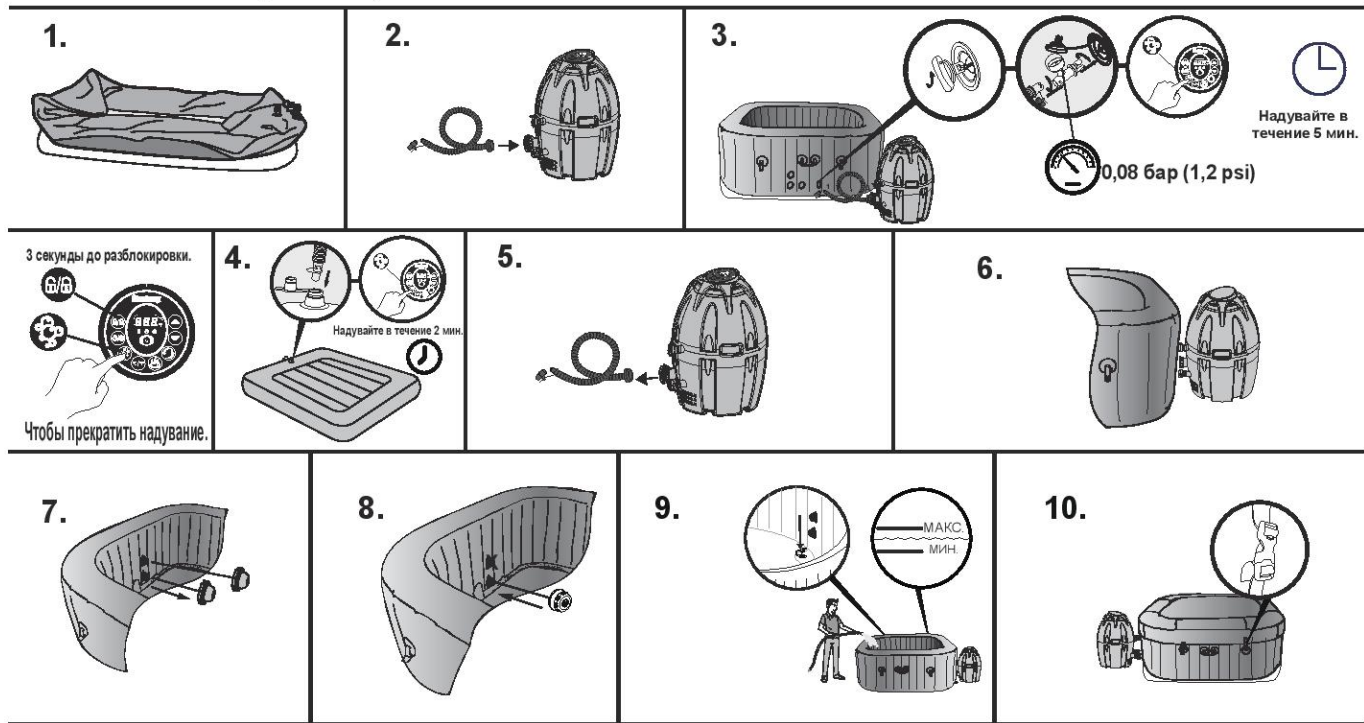
PALM SPRINGS AirJet (#54129)



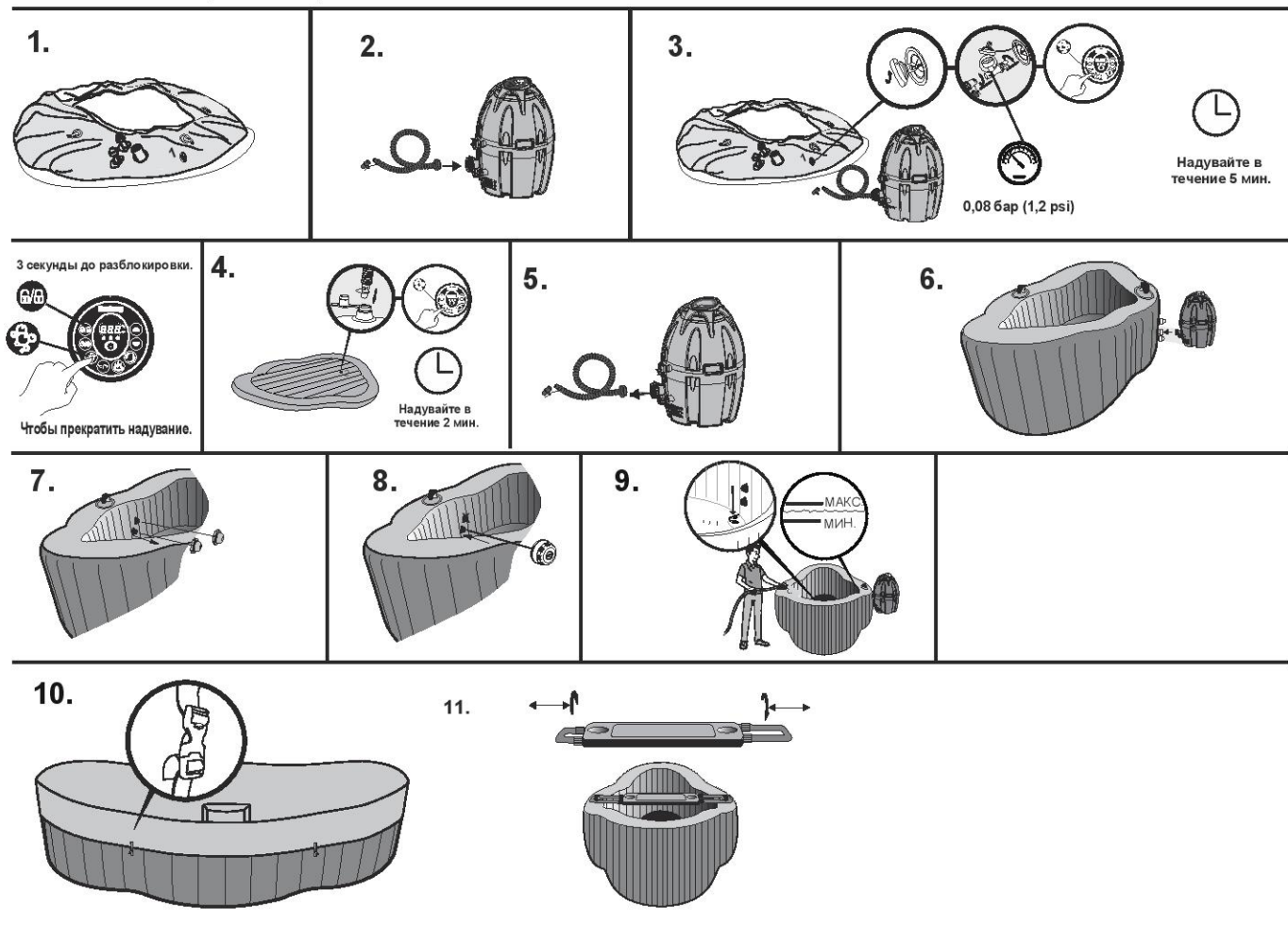
PARIS AirJet (#54148)



HAWAII AirJet (#54154)



SIENA AirJet (#54156)



РАБОТА НАСОСА

Сброс настроек нагревателя

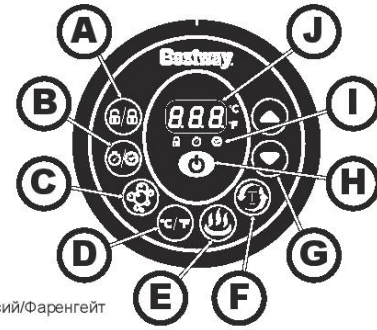
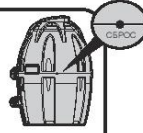
При использовании бассейна Lay-Z-Spa впервые или после того, как он не использовался в течение долгого периода, нажмите кнопку сброса настроек на насосе при помощи маленького тонкого предмета.

КНОПКА СБРОСА

ВАЖНЫЕ ИНСТРУКЦИИ ПО ИСПОЛЬЗОВАНИЮ

Если значение температуры на панели управления (или температура воды) не изменились по прошествии 4-5 часов после включения системы подогрева, нажмите КНОПКУ СБРОСА с помощью тонкого предмета и **перезапустите систему подогрева.**

ВАЖНО! Система подогрева не будет работать, если температура наружного воздуха выше 40°C (104 °F), или если Lay-Z-Spa находится под прямыми солнечными лучами. В этом случае, прежде чем нажимать тонким предметом КНОПКУ СБРОСА и перезапускать систему подогрева, дождитесь снижения температуры наружного воздуха.



A Кнопка блокировки/разблокировки



Насос оснащен функцией автоматической блокировки через 5 минут. Когда включена блокировка насоса, свет индикатора потускнеет (не активирована ни одна функция). Чтобы заблокировать или разблокировать насос, нажмите кнопку блокировки/разблокировки и удерживайте в течение 3 секунд.

B Кнопка энергосберегающего таймера



Это новая функция, предназначенная для экономии электроэнергии за счет установки времени начала и продолжительности цикла нагрева воды в бассейне. Таким образом, вы можете воспользоваться бассейном в нужное вам время без необходимости держать нагреватель постоянно включенным.

ДЕЙСТВИЕ 1. Установите продолжительность нагрева

1. Нажмите кнопку , пока не начнет мигать индикатор .
2. Нажмите кнопку или для установки продолжительности нагрева (от 1 до 48 часов).
3. Снова нажмите кнопку для подтверждения продолжительности нагрева.

ДЕЙСТВИЕ 2. Установите количество часов ОТ НАСТОЯЩЕГО МОМЕНТА, когда начнет работать нагреватель

1. После установки продолжительности нагрева индикатор начнет мигать.
2. Нажмите кнопку или для установки количества часов до начала работы (от 0 до 99 часов).
3. Снова нажмите кнопку или просто ничего не трогайте 10 секунд, чтобы подтвердить установку. Индикатор начнет гореть ровным светом, и начнется обратный отсчет до включения нагревателя.

Для изменения настроек таймера: Нажмите кнопку и выполните установку кнопкой или .

Отмена установки: Нажмите кнопку на 2 секунды.

ПРИМЕЧАНИЕ. После настройки экран будет показывать попеременно температуру воды в данный момент и время.

ПРИМЕЧАНИЕ. Таймер настраивается (время работы с включенным нагревателем) в диапазоне от 1 до 48 часов. Отсрочка включения (количество часов ОТ НАСТОЯЩЕГО МОМЕНТА до включения нагревателя) настраивается в диапазоне от 0 до 99 часов. Если таймер установлен на 0 часов, система подогрева включится немедленно. Обратите внимание, что таймер устанавливается на однократное использование: установка длительности цикла подогрева воды и количества часов от настоящего времени до начала этого цикла. Таймер НЕ повторит отсчет времени до сброса.

C кнопку массажной системы Lay-Z-Massage.



Используйте эту кнопку для включения массажной системы, которая автоматически отключается через 30 минут использования. Индикатор над кнопкой массажной системы Lay-Z-Massage горит красным светом, когда система включена.

ВАЖНО! Не включайте массажную систему Lay-Z-Massage, когда бассейн накрыт защитным покрытием. Воздух может собраться внутри бассейна и причинить непоправимый ущерб бассейну, а также здоровью пользователей.

ПРИМЕЧАНИЕ. Системы подогрева и массажа работают вместе для создания ощущения теплого массажа.



D Переключатель Цельсий/Фаренгейт



Температура может отображаться в градусах Цельсия или Фаренгейта.

E Кнопка нагревателя



Используйте эту кнопку для включения нагревательной системы. Когда индикатор над кнопкой нагревателя горит красным светом, нагревательная система включена. Когда индикатор над кнопкой нагревателя горит зеленым светом, вода нагрета до указанной температуры и нагревательная система находится в режиме ожидания.

ПРИМЕЧАНИЕ. Если нагревательная система включена, фильтрующая система включается автоматически.

ПРИМЕЧАНИЕ. При выключении нагревательной системы фильтрующая система продолжает работу.

F Кнопка фильтра воды



Эта кнопка включает и выключает фильтрующий насос. Индикатор над кнопкой фильтра воды горит красным светом, когда насос включен.

G Кнопки регулирования температуры



При нажатии «Повысить температуру» или «Понизить температуру» индикатор будет мигать. Когда индикатор мигает, выберите нужную вам температуру. Если вы нажмете и удержите эти кнопки, значения температуры быстро повысятся или понизятся. Новые настройки температуры останутся на дисплее LCD в течение 3 секунд, что позволит подтвердить новое значение.

ПРИМЕЧАНИЕ. Температура, настроенная по умолчанию, равна 35 °C (95 °F).

ПРИМЕЧАНИЕ. Температура настраивается в диапазоне от 20 °C (68 °F) до 40 °C (104 °F).

H Кнопка включения/выключения



Чтобы активировать кнопки панели управления, нажмите эту кнопку и не отпускайте в течение 2 секунд; индикатор загорится зеленым светом. Нажмите эту кнопку и удерживайте в течение 2 секунд, чтобы выключить все активированные функции.

I Индикатор энергосберегающего таймера



Мигание этого индикатора означает, что вы устанавливаете продолжительность подогрева. Индикатор будет гореть ровно, когда начнется процесс подогрева.



Мигание этого индикатора означает, что вы устанавливаете количество часов ОТ НАСТОЯЩЕГО МОМЕНТА до включения нагревателя. Если индикатор горит ровно, это означает, что энергосберегающий таймер включен.

J Дисплей LCD



Включенный дисплей LCD автоматически отображает температуру воды в данный момент.



Через 72 часа фильтрации (без использования функции энергосберегающего таймера) насос войдет в режим ожидания, на экране будет попеременно отображаться слово «End» (Конец) и температура воды в данный момент. Когда насос находится в режиме ожидания, функции нагрева и фильтрации воды отключаются. Чтобы разблокировать насос, нажмите кнопку блокировки/разблокировки и удерживайте в течение 3 секунд.

ПРИМЕЧАНИЕ. Скорость нагрева воды может изменяться при следующих условиях:

• Когда температура окружающей среды ниже 15 °C (59 °F).

• Когда бассейн не накрыт защитным покрытием при работающей нагревательной системе.

ПРИМЕЧАНИЕ. Чтобы отобразилась температура воды в данный момент, включите фильтрующую систему минимум на одну минуту. Температура воды, определенная внешним термометром, может отличаться от температуры воды на дисплее бассейна примерно на 2 °C.

Аварийные сигналы

Состояния	Причины	Способы устранения
	Датчики расхода воды работают без нажатия кнопки фильтрации или подогрева. 1. Флажки датчиков расхода воды не вернулись в правильное положение. 2. Датчики подачи воды сломаны.	1. Осторожно извлеките штепсельную вилку из розетки, ударьте по насосу, но не сильно, и снова вставьте вилку в розетку. 2. Обратитесь за помощью в ближайший пункт послепродажного обслуживания Bestway.
	После запуска или в процессе фильтрации и/или подогрева датчики расхода воды не обнаруживают потока воды. 1. Вы забыли снять два колпачка-заглушки внутри бассейна. 2. Карtridge фильтров загрязнены. 3. Запустите систему фильтрации или подогрева и поставьте руку перед выпускной трубой внутри бассейна, чтобы проверить, вытекает ли вода. a. Если вода не вытекает, это означает, что водяной насос сломан. b. Если вода вытекает, но появляется сигнал тревоги , это означает, что сломаны датчики подачи воды.	1. Перед подогревом снимите два колпачка-заглушки; см. раздел «Сборка» в руководстве пользователя. 2. Извлеките фильтрующий блок из бассейна и нажмите кнопку фильтрации или подогрева. При отсутствии сигнала тревоги почистите или замените картриджи фильтра и снова установите на место фильтрующий блок. 3. Обратитесь за помощью в ближайший пункт послепродажного обслуживания Bestway.
	Термометр насоса показывает температуру воды ниже 4 °C (40 °F). 1. Температура воды ниже 4 °C (40 °F). 2. Если температура воды выше 7 °C (44,6 °F), то термометр насоса поврежден.	1. Бассейн не рассчитан на работу при температуре воды ниже 4 °C (40 °F). Отсоедините насос от сети питания и перезапустите его, когда температура воды достигнет 6 °C (43 °F). 2. Обратитесь за помощью в ближайший пункт послепродажного обслуживания Bestway.
	Термометр насоса показывает температуру воды выше 50 °C (122 °F). 1. Температура воды выше 50 °C (122 °F). 2. Если температура воды ниже 45 °C (113 °F), то термометр насоса поврежден.	1. Бассейн не рассчитан на работу при температуре воды выше 40 °C (104 °F). Отсоедините насос от сети питания и перезапустите его, когда температура воды будет 38 °C (100 °F) или ниже. ВАЖНО! Перед перезапуском насоса нажмите кнопку сброса насоса. 2. Обратитесь за помощью в ближайший пункт послепродажного обслуживания Bestway.
	Неполадки соединений термометра насоса. 1. Соединители термометра насоса не функционируют надлежащим образом. 2. Термометр насоса сломан.	Обратитесь за помощью в ближайший пункт послепродажного обслуживания Bestway.
	Неисправность ручного сброса теплового выключателя. Сработал ручной сброс теплового выключателя.	1. Отсоедините насос от сети питания и нажмите его кнопку сброса; затем снова подсоедините насос к сети. 2. Если аварийный сигнал не выключится, обратитесь к разделу «КНОПКА СБРОСА» в руководстве пользователя. 3. Обратитесь за помощью в ближайший пункт послепродажного обслуживания Bestway.

ОБСЛУЖИВАНИЕ

ПРИМЕЧАНИЕ. Время от времени в бассейн потребуется накачивать дополнительный воздух. Перепады дневных и ночных температур приводят к изменению давления воздуха внутри бассейна и могут вызвать его существенное сдувание. Следуйте инструкциям по сборке и слейте воду из бассейна, прежде чем надувать его до нужного давления.

ОСТОРОЖНО! ПРЕЖДЕ ЧЕМ ПРИСТУПАТЬ К ОБСЛУЖИВАНИЮ, ВЫ ДОЛЖНЫ УБЕДИТЬСЯ В ТОМ, ЧТО НАСОС ОТСОЕДИНЕН ОТ СЕТИ ПИТАНИЯ. В ПРОТИВНОМ СЛУЧАЕ ИМЕЕТСЯ ОПАСНОСТЬ ПОЛУЧЕНИЯ СЕРЬЕЗНЫХ ТРАВМ ИЛИ СМЕРТЕЛЬНОГО ИСХОДА.

Обслуживание картриджа фильтра

ПРИМЕЧАНИЕ. Чтобы вода бассейна всегда оставалась чистой, проверяйте и очищайте картриджи фильтров каждый день, следуя инструкциям, приведенным ниже.

ПРИМЕЧАНИЕ. Мы рекомендуем менять картриджи фильтра каждую неделю или тогда, когда вы видите, что картридж загрязнен и выцвет.

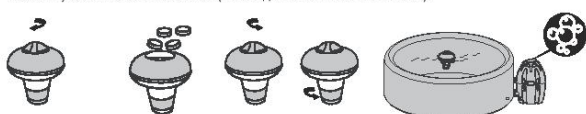
Уход за водой в бассейне

Необходимо следить за тем, чтобы вода в бассейне была чистой и химически сбалансированной. Недостаточно просто чистить картридж для поддержания воды в идеальном состоянии, мы рекомендуем вам использовать специальные химикаты для бассейнов для того, чтобы сохранять химический баланс воды, а также таблетки хлора или брома (но не гранулы) в плавающем хлораторе.

Ориентировочно воду необходимо менять каждые 3 дня. Это ориентировочный срок; качество воды зависит от частоты использования бассейна, от людей, которые им пользуются и от ухода за водой.

Примечание. Мы советуем вам принять душ перед тем, как использовать бассейн Lay-Z-Spa, так как косметика, лосьоны и прочие средства, оставшиеся на коже могут быстро ухудшить качество воды. Для более подробной информации о том, как воспользоваться плавающим хлоратором, читайте инструкции ниже.

Используя химические таблетки (не входит в комплект поставки):



Используя химические растворы (не входит в комплект поставки):



ПРИМЕЧАНИЕ. Всегда доставайте плавающий хлоратор из бассейна, когда бассейн используется.

ВАЖНО! После того, как вы очистили воду с помощью химических средств, и перед использованием бассейна воспользуйтесь тестовым набором (не входит в комплект поставки), чтобы проверить химический состав воды.

Мы советуем вам поддерживать воду в рамках значений, указанных в таблице.

ПРИМЕЧАНИЕ. Ущерб, причиненный отличным от указанного выше химическим составом воды, не покрывается гарантией. Химические средства для очистки воды в бассейне потенциально ядовиты, применяйте их с осторожностью. Испарения химических веществ могут представлять собой серьезную опасность для здоровья, как и неправильно подписанные или неправильно хранящиеся контейнеры с химическими веществами. Обратитесь к вашему местному продавцу бассейнов, чтобы получить более подробную информацию касательно обработки воды химическими средствами. Строго выполняйте инструкции производителей химических средств. Ущерб, причиненный неправильным применением химических средств или неправильным уходом за водой бассейна, не покрывается гарантией.

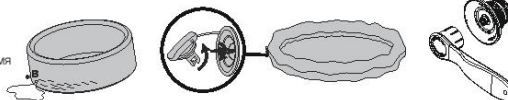
Настройка воздушного клапана (только для моделей №№ 54113, 54129, 54154, 54156)

При утечке воздуха сначала проверьте воздушный клапан в мыльную воду, чтобы проверить, нет ли утечки воздуха. Если утечка есть, используйте входящий в комплект гаечный ключ, чтобы закрутить воздушный клапан. Выполните следующие инструкции:

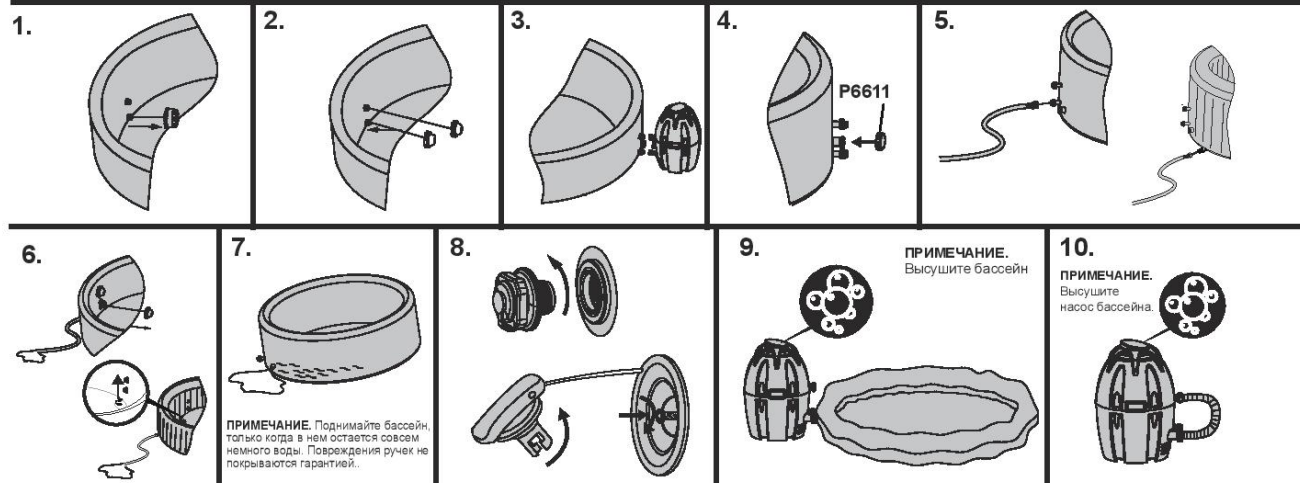
• Одной рукой удерживайте заднюю часть воздушного клапана изнутри стенки бассейна и поворачивайте гаечный ключ по часовой стрелке.

ПРИМЕЧАНИЕ.

1. Не затягивайте слишком сильно.
2. Всегда тщательно проверяйте воздушный клапан перед использованием.
3. Не следует регулировать соединитель воздушного клапана во время пользования бассейном.



Слив воды из бассейна



Чистка бассейна

Остатки чистящих средств и растворенные части твердых химикатов могут собираться на стенках бассейна. Используйте мыло и воду для того, чтобы очистить стены и тщательно прополощите их.

ПРИМЕЧАНИЕ. НЕ используйте жесткие щетки или абразивные чистящие средства.

Ремонт насосов

Для насосов №№ 54112, 54123, 54148 и надувного покрытия.

В случае разрыва или прокола бассейна используйте ремонтную заплату, входящую в комплект.

1. Очистите область, нуждающуюся в ремонте.
2. Аккуратно отделите заплату.
3. Наложите заплату на область, требующую ремонта, и разгладьте.
4. Подождите 30 секунд, затем накачивайте воздух.

Для бассейнов №№ 54113, 54129, 54154, 54156 (без надувного покрытия)

Если бассейн порван или проколот, возьмите входящую в комплект ремонтную заплату из ПВХ и клей (в комплект не входит) и выполните следующие действия:

1. Очистите и просушите участок, нуждающийся в ремонте.
2. Отрежьте заплату из ПВХ нужного размера.
3. Покройте одну сторону вырезанной заплаты клеем (в комплект не входит). Убедитесь в том, что клей распределен равномерно.
4. Через 30 секунд наложите заплату с клеем на поврежденный участок.
5. Разгладьте заплату так, чтобы под ней не оставалось пузырьков воздуха, и крепко прижмите на две минуты.
6. Изделие снова готово к использованию. Если опять возникнет течь, повторите эту процедуру.
7. Подождите 30 минут, затем накачивайте воздух.

Хранение бассейна Lay-Z-Spa

Убедитесь в том, что бассейн и насос полностью сухие. Это необходимо для того, чтобы продлить срок службы бассейна. Мы советуем использовать насос для того, чтобы высушить бассейн, насос и шланги. Выньте фильтрующие блоки и выбросьте использованные картриджи фильтров. Наденьте колпачки-заглушки на впускной и выпускной клапаны. Храните изделие в оригинальной упаковке в теплом сухом месте.

ПРИМЕЧАНИЕ. При воздействии температуры ниже нуля пластик становится хрупким и может сломаться. Замерзание может серьезно повредить бассейн. Неправильное зимнее хранение бассейна может аннулировать гарантию.

Утилизация



Значение символа перечеркнутой мусорной корзины на колесиках: не утилизируйте электроприборы с несортированными коммунальными отходами, сдавайте их на специальные пункты сбора. За информацией о наличии пунктов сбора отходов обратитесь в местные органы власти. Если утилизировать электроприборы на мусоросборниках или свалках, опасные вещества могут протечь в грунтовые воды и попасть в пищевую цепочку, нанося вред вашему здоровью и благосостоянию. При замене старых электроприборов новыми продавец по закону обязан принять от вас старый электроприбор для утилизации, по меньшей мере, бесплатно.

УСТРАНЕНИЕ НЕИСПРАВНОСТЕЙ Bestway делает все, чтобы предоставить вам самые простые в обращении и беспроблемные бассейны на рынке.

Если же вы все-таки столкнулись с проблемой, обязательно обратитесь к Bestway или к официальному дистрибьютору. Ниже вы найдете несколько советов, которые помогут вам обнаружить и исправить самые распространенные неисправности.

Неисправности	Возможные причины	Способы устранения
Насос не работает.	<ul style="list-style-type: none"> - Нарушение электроснабжения. - Обрыв цепи питания. 	<ul style="list-style-type: none"> - Проверьте источник питания. - Обратитесь за помощью в ближайший пункт послепродажного обслуживания Bestway.
Насос не нагревает воду должным образом.	<ul style="list-style-type: none"> - Температура настроена на слишком низкое значение. - Загрязнен картридж фильтра. - Тепловой выключатель отключает нагревание. - Бассейн не накрыт. - Перегорел нагревательный элемент или сработал предохранитель. 	<ul style="list-style-type: none"> - Установите более высокую температуру; см. раздел «Эксплуатация насоса». - Очистите/замените картридж фильтра (см. раздел «Чистка и замена картриджа фильтра»). - Выньте штепсельную вилку насоса из розетки и поместите ее в сухое прохладное место. Перезапустите насос только когда температура воды достигнет 35 °C (95 °F) или ниже. - Установите верхнее покрытие. - Обратитесь за помощью в ближайший пункт послепродажного обслуживания Bestway.
Массажная система Lay-Z-Massage не работает.	<ul style="list-style-type: none"> - Воздушный насос перегревается. - Массажная система Lay-Z-Massage отключается автоматически. - Воздушный насос сломан. 	<ul style="list-style-type: none"> - Отсоедините насос от сети питания и подождите два часа, пока он охладится. Вставьте штепсельную вилку в розетку электросети и нажмите кнопку массажной системы Lay-Z-Massage. - Нажмите кнопку системы Lay-Z-Massage для повторного запуска. - Обратитесь за помощью в ближайший пункт послепродажного обслуживания Bestway.
Переходники насоса не находятся на одном уровне с переходниками бассейна.	<ul style="list-style-type: none"> - Одной из характеристик ПВХ является изменение формы, что нормально. 	<ul style="list-style-type: none"> - Приподнимите насос с помощью подставок из дерева или из изолированных материалов другого типа, чтобы переходники насоса находились на одном уровне с переходниками бассейна.
Бассейн протекает.	<ul style="list-style-type: none"> - Бассейн порван или проткнут. - Воздушный клапан закручен неплотно. 	<ul style="list-style-type: none"> - Воспользуйтесь ремонтной заплатой, входящей в комплект поставки. - Погрузите воздушный клапан в мыльную воду, чтобы проверить, нет ли утечки воздуха. Если утечка есть, используйте входящий в комплект гаечный ключ, чтобы закрутить воздушный клапан. Выполните следующие инструкции: <ol style="list-style-type: none"> 1. Сдуйте бассейн. 2. Одной рукой удерживайте заднюю часть воздушного клапана изнутри стенки бассейна и поворачивайте гаечный ключ по часовой стрелке.
Вода загрязнена.	<ul style="list-style-type: none"> - Недостаточное время фильтрации. - Загрязнен картридж фильтра. - Неправильный уход за водой. 	<ul style="list-style-type: none"> - Увеличьте время фильтрации. - Очистите/замените картридж фильтра (см. раздел «Чистка и замена картриджа фильтра»). - См. инструкции производителей химических средств.
Проверка PRCD прошла неудачно.	<ul style="list-style-type: none"> - С бассейном что-то не в порядке. 	<ul style="list-style-type: none"> - Обратитесь за помощью в ближайший пункт послепродажного обслуживания Bestway и верните бассейн.
Панель управления не работает.	<ul style="list-style-type: none"> - Панель управления оснащена функцией автоматической блокировки, которая включается после 5 минут бездействия. На ЖК-дисплее имеется значок . Если светится значок блокировки, панель управления заблокирована. - Панель управления не включена. 	<ul style="list-style-type: none"> - Чтобы разблокировать панель управления, нажмите и удерживайте в течение 3 секунд кнопку . - Если панель управления не разблокируется, перезапустите насос – отключите и снова подключите насос к сети. - Нажмите кнопку включения/выключения на 2 секунды. - Если проблему устранить не удалось, обратитесь для получения инструкций в местный центр послепродажного обслуживания Bestway.
Какие химикаты следует использовать для обработки воды?	<ul style="list-style-type: none"> - Обратитесь к вашему местному продавцу химикатов, чтобы получить информацию об обработке воды. Строго выполняйте инструкции производителя химикатов. 	
Вода протекает из переходников между насосом и бассейном.	<ul style="list-style-type: none"> - Вставьте колпачки-заглушки в отверстия бассейна, чтобы не вытекала вода, и отсоедините насос. Проверьте и убедитесь в правильности установки уплотнений внутри переходников насоса. Если уплотнения отсутствуют или установлены неправильно, обратитесь для получения инструкций в местный центр послепродажного обслуживания Bestway. Если уплотнения имеются в наличии и установлены правильно, подсоедините насос к бассейну и затяните крепления переходников от руки. 	

Ограниченная гарантия производителя от компании BESTWAY®

На приобретенное вами изделие распространяется ограниченная гарантия. Компания Bestway® гарантирует качество изделия и отсутствие дефектов изготовления; в противном случае компания обязуется его заменить.

Для подачи гарантийной рекламации следует заполнить данную форму и вместе с копией товарного чека/счета-фактуры направить в местный центр послепродажного обслуживания компании Bestway. Прежде чем направлять документы, просим обратиться в ближайший центр послепродажного обслуживания компании Bestway. Там вы получите полные инструкции о том, что необходимо для оформления претензии. Компания Bestway® не выполняет замену изделий, дефекты которых вызваны небрежным обращением или несоблюдением рекомендаций, содержащихся в руководстве пользователя. Гарантия компании Bestway распространяется на дефекты изготовления, обнаруженные при распаковке изделия или во время эксплуатации в соответствии с рекомендациями, содержащимися в руководстве пользователя. Данная гарантия распространяется только на изделия, которые не подвергались изменениям со стороны третьих сторон. Изделие следует хранить и эксплуатировать в соответствии с техническими рекомендациями. Гарантия не распространяется на ущерб, причиненный в результате неправильного и небрежного использования, включая (но не ограничиваясь этим) пожар, применение неправильного напряжения, перегрев, неправильную установку, неправильный монтаж проводки или испытания, а также ненадлежащее хранение.

Замены и ремонты не продлевают срок действия гарантии. Датой вступления гарантии в силу является дата продажи, указанная на оригинале товарного чека/счета-фактуры.

Выберите ваш тип бассейна



Vegas Monaco Miami Palm springs Hawaii Paris Siena

КОМУ: Bestway® Service Department

Дата покупки: _____

ДАТА: _____

Номер кода клиента: _____

ФАКС/ЭЛЕКТРОННАЯ ПОЧТА/ТЕЛЕФОН: Используйте сведения для вашей страны, указанные на последней странице обложки или на нашем веб-сайте: www.bestwaycorp.com

Укажите ваш адрес полностью. **Примечание:** Неполный адрес может стать причиной задержки доставки.

Компания Bestway оставляет за собой право выставить счет за повторную пересылку посылок при неправильном указании отправителем адреса получателя.

НЕОБХОДИМАЯ ИНФОРМАЦИЯ – ВПИШИТЕ АДРЕС ДОСТАВКИ

ФИО: _____ Адрес: _____

Индекс: _____ Продавец: _____

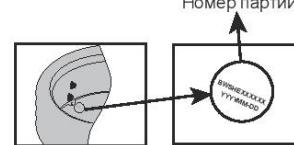
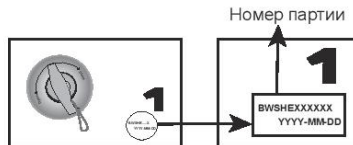
Страна: _____ Город: _____

Мобильный телефон: _____ Телефон: _____

Факс: _____ Электронная почта: _____

Номер партии НАСОСА: _____ Номер партии бассейна: _____

Код изделия НАСОСА: _____



Все схемы выполняют исключительно иллюстративную функцию. Схемы не отображают действительный масштаб. LAY-Z-SPA Vegas / Paris

Описание проблемы

- Бассейн протекает Система фильтрации воды не работает Нагревательная система не работает
- Контрольная панель отображает поломку, которая не может быть устранена Массажная система Lay-Z-Massage не работает
- Насос протекает Переходник протекает Отсутствующие детали – просим использовать код недостающей детали, его можно найти в руководстве пользователя.
- Другое (просим описать)

ВАЖНО: БУДЕТ ВЫПОЛНЕНА ЗАМЕНА ТОЛЬКО ПОВРЕЖДЕННОГО КОМПОНЕНТА, А НЕ ВСЕГО КОМПЛЕКТА.

Компания Bestway оставляет за собой право запросить фотографические свидетельства дефектных компонентов либо потребовать выслать компонент для дополнительного тестирования. В целях оказания вам максимальной помощи просим предоставлять полную информацию.

ЧТОБЫ ОЗНАКОМИТЬСЯ С РАЗДЕЛОМ ЧАСТО ЗАДАВАЕМЫХ ВОПРОСОВ, ПОСМОТРЕТЬ ВИДЕО ИЛИ ЗАКАЗАТЬ ЗАПАСНЫЕ ЧАСТИ ИЗДЕЛИЙ, ПОСЕТИТЕ НАШ ВЕБ-САЙТ www.bestwaycorp.com
ВИДЕО ДОСТУПНЫ ТАКЖЕ НА НАШЕМ КАНАЛЕ BESTWAY НА YOUTUBE: www.youtube.com/user/BestwayService