



ПАСПОРТ  
ФИЛЬТР AQUAVIVA

**HS900**



HS900

## 1. ОБЩАЯ ЧАСТЬ

В инструкции изложены рекомендации, обязательные для исполнения в процессе монтажа, эксплуатации и технического обслуживания фильтров, выпускаемых компанией AQUAVIVA, что обеспечит надежное и продолжительное функционирование оборудования. Технические характеристики изложены в ТАБЛИЦЕ 1. Чертеж фильтра и Перечень комплектации изложены в ПРИЛОЖЕНИИ 1.

## 2. ОПИСАНИЕ

Фильтры AQUAVIVA предназначены для фильтрации воды в бассейнах и аквапарках. Вся ответственность по определению пригодности выбранного фильтра для целей его применения возлагается на покупателя.

Процесс фильтрации и очистки воды включает в себя множество элементов, к которым кроме фильтра относятся средства химической обработки воды, насосное оборудование, трубопроводы, а также общая конструкция всей гидравлической системы, которые могут влиять на правильную работу фильтра.

Качество фильтрации зависит от разных параметров: толщины фильтрующего слоя, характеристик и качества, гранулометрического состава фильтрующего материала и правильного выбора скорости фильтрации.

Фильтры изготавливаются из неподверженных коррозии материалов - полиэфирных смол и стекловолокна. Внутри фильтров находятся коллекторы, изготовленные из ПВХ, ABS и полипропилена.

Для контроля давления на входе и выходе фильтров необходимо устанавливать манометры.

При монтаже фильтров необходимо предпринять меры для исключения гидроударов, при риске появления пиковых нагрузок их амплитуда не должна превышать максимально допустимое рабочее давление фильтра. В случае превышения максимального рабочего давления, оговоренного в инструкции, или после перенесенных гидравлических ударов гарантия на фильтр снимается.

Фильтры спроектированы для эксплуатации в интервале температур, указанных в инструкции от 10 до 43 °С. Не допускается хранение и эксплуатация фильтров при температуре, превышающей максимально допустимую.

ТАБЛИЦА 1

<b>Фильтр</b>	HS900
<b>Площадь фильтрации, м<sup>2</sup></b>	0,64
<b>Производительность, м<sup>3</sup>/час при скорости фильтрации</b>	
<b>50 м<sup>3</sup>/час/м<sup>2</sup></b>	30
<b>40 м<sup>3</sup>/час/м<sup>2</sup></b>	24
<b>30 м<sup>3</sup>/час/м<sup>2</sup></b>	18
<b>20 м<sup>3</sup>/час/м<sup>2</sup></b>	12
<b>Количество фильтрующего песка, кг *</b>	
<b>фракция 0,8 мм</b>	880
<b>фракция 2,5 мм</b>	80
<b>Высота фильтрующего слоя, м</b>	1,2
<b>Диаметр соединения, мм</b>	63
<b>Рабочее давление, кг/см<sup>2</sup></b>	0,5 - 2,5
<b>Тестовое давление, кг/см<sup>2</sup></b>	3,75
<b>Максимальная температура, °С</b>	43

\* значения зависят от удельной плотности фильтрующего песка

### 3. ТРАНСПОРТИРОВКА И УСТАНОВКА

Фильтры поставляются потребителям должным образом: защищенными и упакованными на поддонах для упрощения их разгрузки и дальнейшего перемещения с помощью погрузчика, крана и т.п. Покупатель при получении, обязан проверить состояние внутренних и внешних частей каждого фильтра (корпуса, коллекторов, диффузоров, крышки, соединений и т.п.).

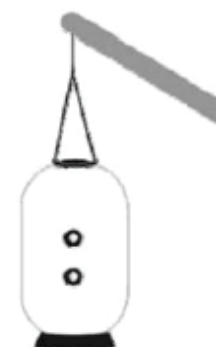
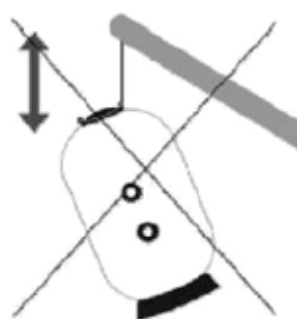
Для сохранения гарантии, о любых обнаруженных недостатках и дефектах необходимо сообщить в течение 7 дней после получения товара.

При проведении всех операций по перевозке и перемещению фильтра к месту его окончательной установки для эксплуатации рекомендуется применять надежные системы крепления. Для обеспечения безопасной перевозки фильтров, обеспечить неподвижность фильтра на поддоне, обеспечить максимально равномерное распределение нагрузки на поддон, перемещать фильтр в вертикальном положении, устанавливая фильтр, избегая ударов или касаний с посторонними выступающими элементами, которые могут повредить корпус фильтра.

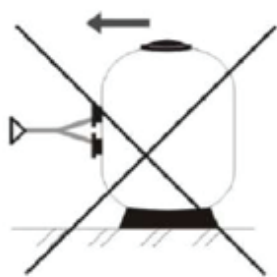
Строго запрещается тащить или катить фильтр. Рекомендуется выполнять перемещение фильтра к месту его окончательной установки, не снимая оригинальной упаковки. Фильтры проектируются для установки во внутренних технических помещениях для применения в целях, перечисленных в пункте 2.



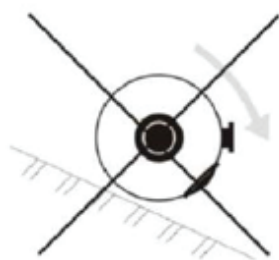
Запрещено перемещение фильтра при помощи крюков



Использовать оба транспортировочных кольца для подъема фильтра



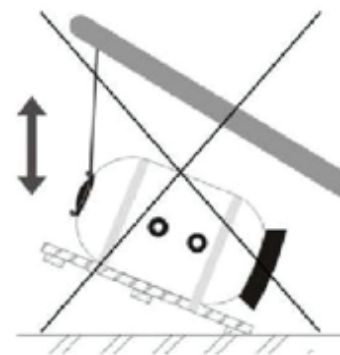
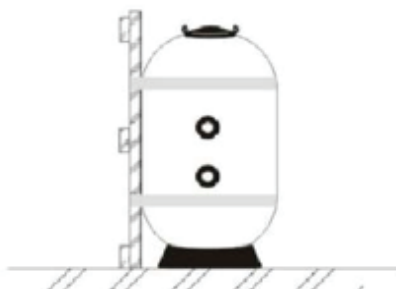
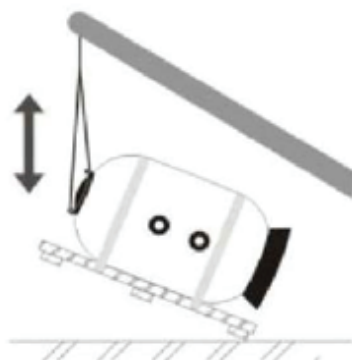
Никогда не перетаскивайте фильтр



Никогда не перекачивайте фильтр



Используйте подходящий погрузчик для перемещения фильтра



Используйте оба транспортировочных кольца для подъема фильтра из горизонтальное в вертикальное положение

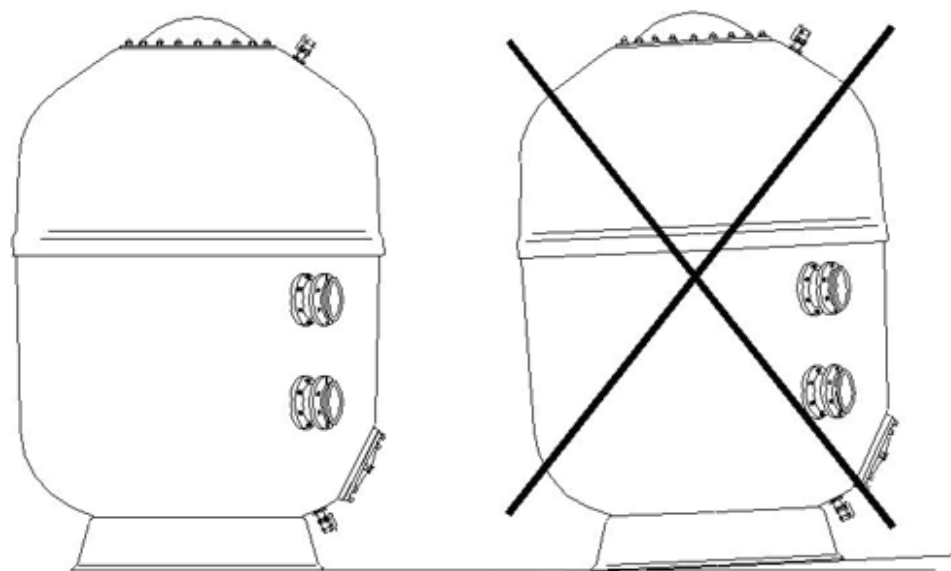
При установке на открытом воздухе фильтры следует располагать под навесом для защиты от прямых солнечных лучей.

При перемещении на новое место установки из фильтра обязательно полностью удаляется вода и фильтрующий материал. Перемещение фильтра, заполненного водой и фильтрующим материалом, может стать причиной серьезных повреждений фильтра.

Рекомендуется размещение фильтров ниже уровня воды. При возможности появления разряжения в фильтре необходимо предусмотреть соответствующий клапан.

Фильтры должны устанавливаться таким образом, чтобы их основание было строго горизонтально и поддерживалось по всей площади.

Фильтры необходимо устанавливать в помещениях, обеспечивающих проведение периодических осмотров и возможной разборки для доступа к внутренним частям фильтра. Вокруг фильтров рекомендуется оставлять свободное пространство от 0,8 до 1,0 метра.



Установить фильтр на горизонтальной поверхности

Для исключения повреждения боковых проходов фильтров все оборудование, подключаемое к проходам, необходимо фиксировать опорами и подвесами.

## 4. ЗАПУСК В РАБОТУ

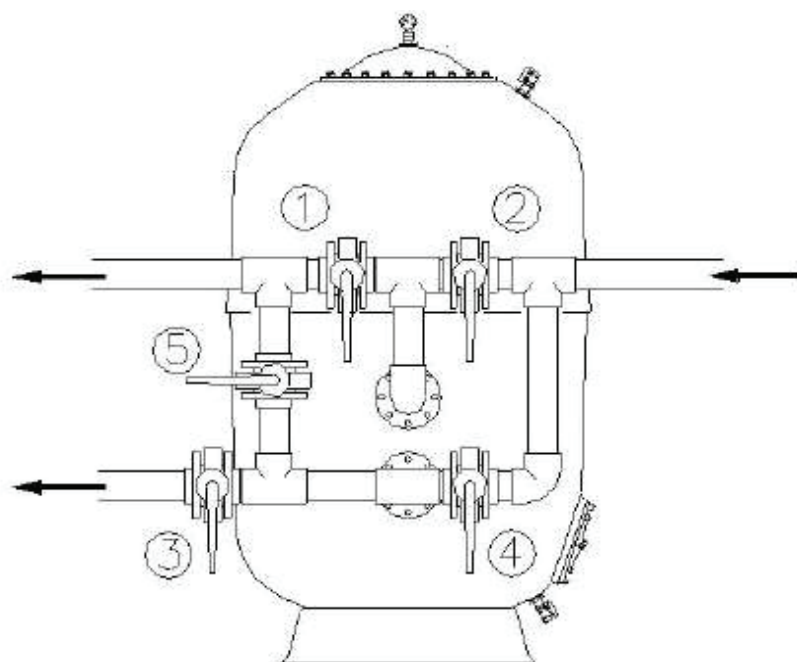
- Проверить отсутствие повреждений внутренних и внешних элементов фильтра.
- Заполнить фильтры и магистрали водой.
- Провести гидравлические испытания.
- Все монтажные работы с фильтрами должны производиться при остановленных насосах.
- Слить до половины воду из каждого фильтра.
- Заполнить фильтры со слитой до половины водой фильтрующим материалом, обеспечив его горизонтальное распределение.
- При использовании разных гранулометрических фракций сначала необходимо засыпать самую крупную фракцию с покрытием дюз примерно на 10 см (ПРИЛОЖЕНИЕ 1). Эту операцию необходимо выполнять с максимальной осторожностью для предотвращения повреждения внутренних элементов фильтра.
- Аккуратно очистить крышку, поверхность люка, уплотнительное кольцо и резьбовые шпильки, удалив посторонние предметы или остатки фильтрующего материала. Установить и закрепить крышку, закручивая гайки равномерно сначала рукой, затем ручным инструментом 1/2 оборота в каждый проход (см. ПРИЛОЖЕНИЕ 3).

## 5. РАБОЧИЙ ЦИКЛ

Во время работы фильтра рекомендуется периодически проверять показания манометров на входе и выходе и выполнять обратную промывку фильтрующего материала при разнице давлений на входе и выходе в пределах от 0,6 до 1 бара. Продолжительность обратной промывки фильтрующего материала должна составлять до 7 минут при скорости потока  $50 \text{ м}^3 / \text{ч} / \text{м}^2$ . Не рекомендуется превышать эту скорость, чтобы избежать потери фильтрующего материала через дренаж. Во время обратной промывки фильтрующего материала давление в фильтре не должно превышать величины 1 бар. После обратной промывки необходимо в течение 3 минут провести прямую промывку фильтрующего материала (прополаскивание).

### Схема управления 5-вентильной группой

Позиция	1	2	3	4	5
Фильтрация	Закрыт	Открыт	Открыт	Закрыт	Закрыт
Промывка	Открыт	Закрыт	Закрыт	Открыт	Закрыт
Прополаскивание	Закрыт	Открыт	Закрыт	Закрыт	Открыт
Слив	Открыт	Открыт	Закрыт	Закрыт	Закрыт
Закрыто	Закрыт	Закрыт	Закрыт	Закрыт	Закрыт



## 6. УДАЛЕНИЕ ФИЛЬТРУЮЩЕГО МАТЕРИАЛА

Для смены фильтрующего материала следует выполнить следующие операции:

- Отключить насос, перевести краны в положение «Закрото»
- Слить воду из фильтра, открыв воздушный клапан в верхней крышке и дренажный клапан в нижней части корпуса фильтра.
- Снять верхнюю крышку.
- Удалить фильтрующий материал через верхнюю горловину фильтра (и боковую при наличии), соблюдая осторожность для предотвращения повреждения внутренних элементов фильтра.

## 7. ГАРАНТИЯ

Фильтры AQUAVIVA изготовлены из наилучших высокотехнологических материалов в результате применения современных технологий со строжайшим контролем качества. Изготовитель гарантирует качественную работу фильтров в течение двух лет и, кроме того, дает 5-летнюю гарантию на корпус фильтра. Гарантия действует на ремонт или замену элементов, дефекты которых носят производственный характер.

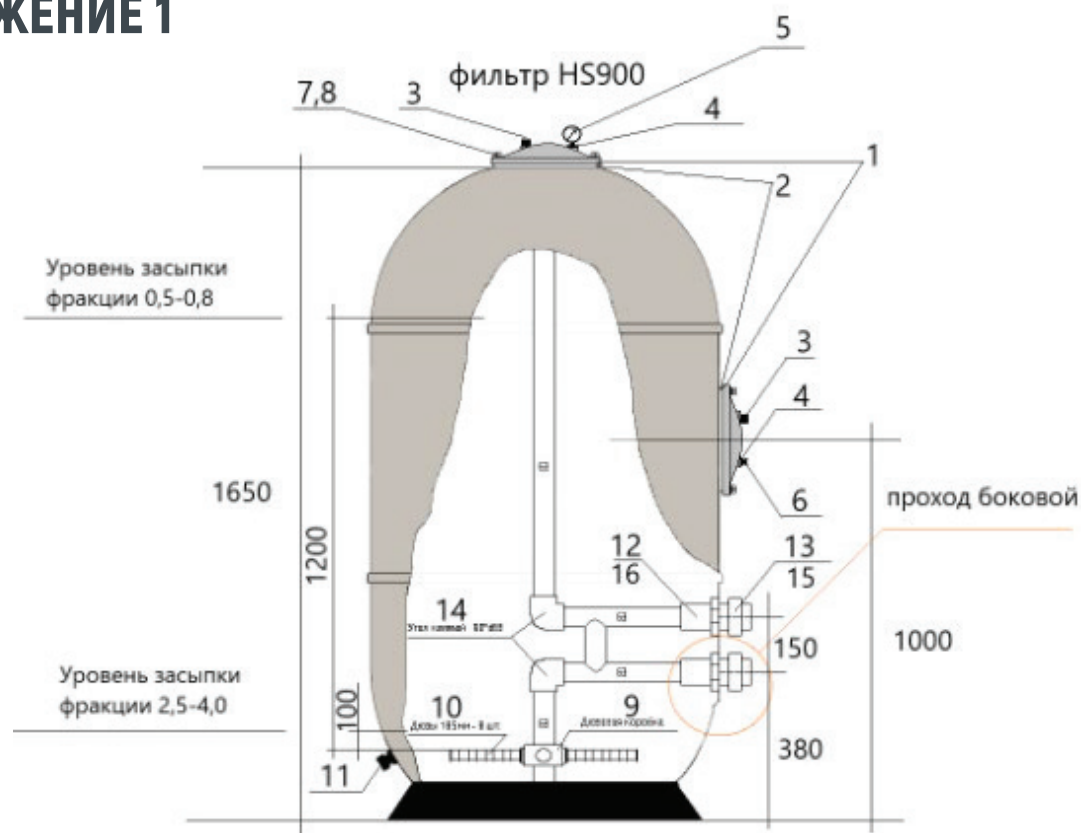
Допускается гарантийный ремонт фильтров сторонними организациями при предварительном согласовании с производителем и своевременным оформлением соответствующей документации. В Претензии (заявке) на гарантийный ремонт указать дату приобретения, дату монтажных и пуско-наладочных работ, режимы эксплуатации, описание дефекта с фото и видео материалами.

Гарантия не покрывает расходы на транспортировку.

Действие гарантии прекращается при невыполнении покупателем рекомендаций, изложенных в настоящей инструкции.



## ПРИЛОЖЕНИЕ 1



## ТАБЛИЦА 2

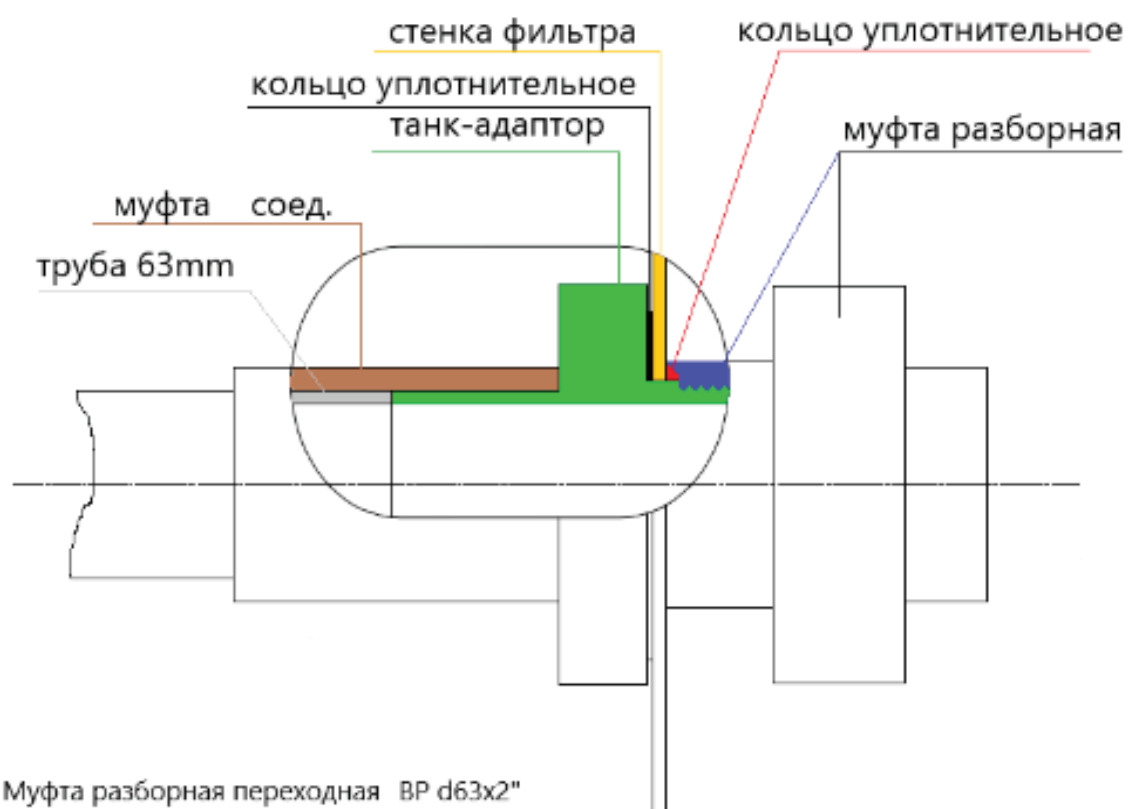
### Перечень элементов фильтр AQUAVIVA HS900

№	Артикул	Наименование	Кол.
1	5946	Крышка	2
2	7429	Резиновая прокладка	2
3	7438	Воздушная заглушка	2
4	7419	Крепление/заглушка	2
5	7435	Манометр	1
6	15214	Сливная заглушка	1
7		Гайка M8 A2	24
8		Шайба M8 A2	24
9	27876	Дюзовая коробка	1
10	7457	Сепаратор (185 мм)	8
11	7427	Дренажный клапан	1
12	19710	Танк-адаптор 50*63*2"	2
13	19012	Муфта разборная ВР 63x2"	2
14	22623	Угол клеевой 90*63 мм	2
15		Уплотнительное кольцо 0.58x5,0	2
16		Муфта соединительная 63 мм	2

## ПРИЛОЖЕНИЕ 2

## Фильтр MS900 (HS900)

боковой проход



019012 Муфта разборная переходная ВР d63x2"

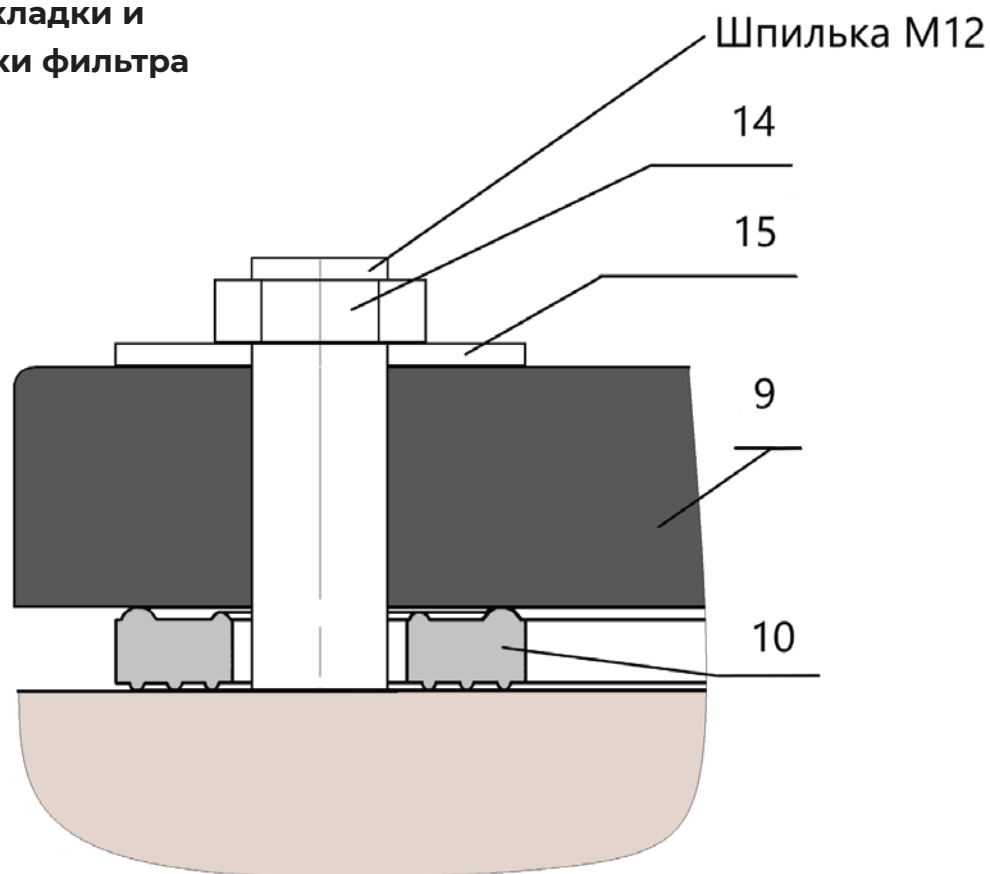
Уплотнительное кольцо 058x5,0

019709 Танк-адаптор d50\*63\*2"

004206 Муфта соединительная 63mm

## ПРИЛОЖЕНИЕ 3

Установка прокладки и  
верхней крышки фильтра



**ВАЖНО!**

Прокладка устанавливается вверх крупными  
концентрическими выступами

