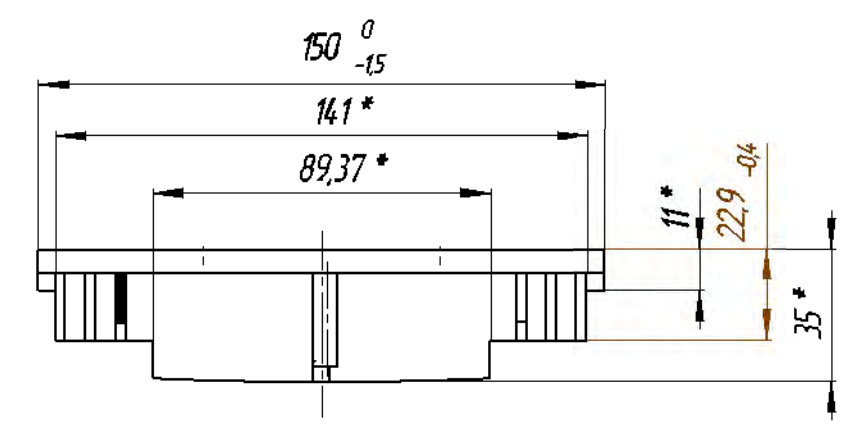


A (1:1)



- * Размеры для справок.
- Отклонение массы детали :53,6 г.
- Неуказанные радиусы скруглений и литьевые уклоны выполнять по математической модели.
- На внутренней поверхности детали допускаются следы от толкателей не более 0,1 мм.
- Текстуру лицевой поверхности выполнить по образцу.

Перв. примен.
Справ. №
А
Подп. и дата
Изм. №
Взам. инв. №
Подп. и дата
Изм. № подл.

Изм.	Лист	№ докум.	Подп.	Дата	Переливная решётка AquaViva NEXUS MONO TWIN 150x25	Лит.	Масса	Масштаб
Разраб.							0,536	1:2
Проверил						Лист 1	Листов 1	
Т. контр.					Полипропилен ПП 8332М			
Нач. отд.								
Н. контр.								
Утв.								
					Копировал			Формат А2