



Подводный прожектор из нержавеющей стали



AV-S03M



AV-S06M



AV-S09M



AV-S12M



AV-S15M



AV-S18M



AV-S24M

Благодарим вас за покупку светодиодного прожектора AquaViva. Чтобы безопасно и корректно использовать прожектор, пожалуйста, прочтите эту инструкцию.

Особенности:

1. Долговечный средний срок службы составляет более 10 000 часов
2. Уникальная высокоэффективная технология постоянного тока для обеспечения стабильной работы каждого светодиода.
3. В чаше лампы используется высококачественная нержавеющая сталь!
Высокая степень защиты от воды класса IP68.
4. Энергосберегающая защита окружающей среды, низкий объем простота управления, длительный срок службы, высококачественная влагостойкость разъемы и другие очевидные преимущества.

Область применения:

Прожектора подходят для использования в садах, ландшафтных дизайнах, траве, лесах, фонтанах.

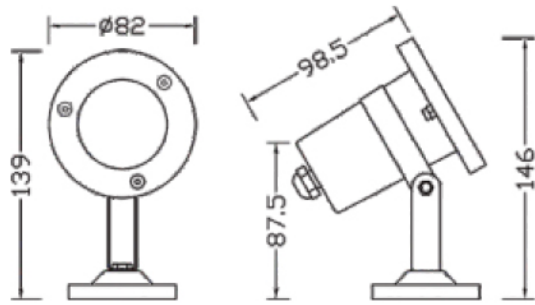
Технические характеристики и особенности:

Светодиодные фонари могут быть соединены друг с другом.

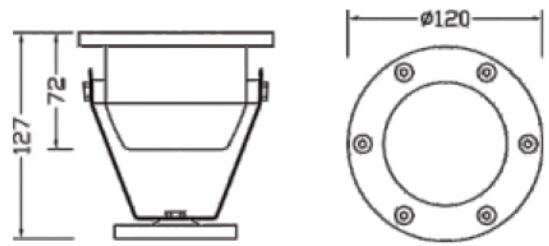
Выберите трансформатор в соответствии с количество прожекторов и их суммарной мощности всей системы.

Прожектор оснащен синхронизирующим трансформатором для изменения цветов светодиодов.

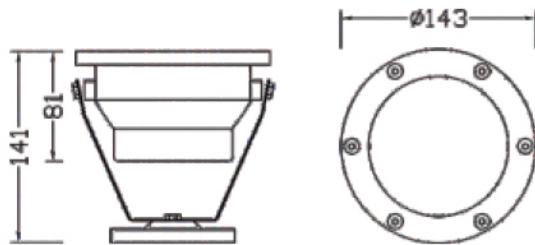
AV-S03M



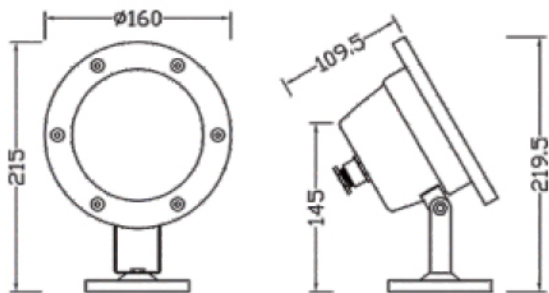
AV-S06M



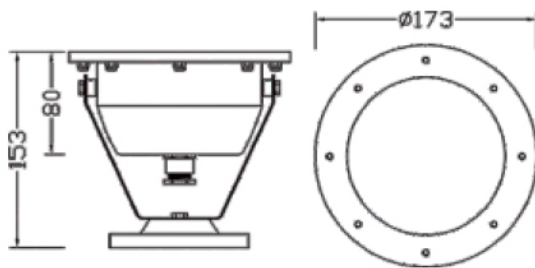
AV-S09M



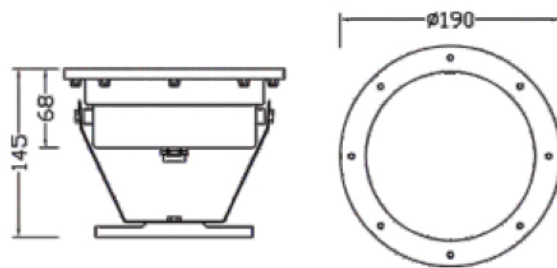
AV-S12M



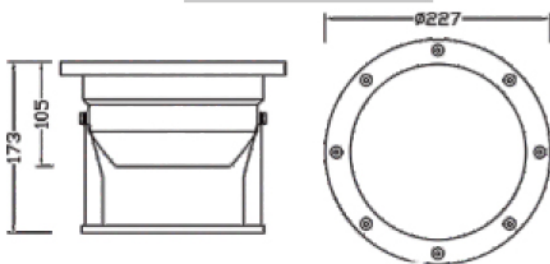
AV-S15M



AV-S18M



AV-S24M



Информация об использовании

1. Пожалуйста, убедитесь, что напряжение и частота источника питания соответствуют номинальному напряжению и частоте на маркировочной табличке.
2. Пожалуйста, подключите устройство к источнику питания, который имеет переключатель защиты от утечки в целях безопасности.
3. Пожалуйста, внимательно проверьте, нет ли каких-либо повреждений провода. Не используйте его, если таковой имеется.
4. Шнур питания лампы замене не подлежит. Если шнур поврежден, лампу следует утилизировать.
5. Никогда не нагревайте легковоспламеняющуюся жидкость или воду выше 50°C.
6. Пожалуйста, сначала выключите питание, если вы хотите работать с оборудованием которое находится рядом с водой.
7. Не осуществлять любые действия с прибором, если он находится в воде..
8. Никогда не тяните за провод питания, чтобы поднять лампу.
9. Немедленно прекратите работу при возникновении любой неисправности. Отремонтируйте его в сервисном центре у специалиста.
10. Изделие не следует выбрасывать вместе с бытовым мусором.

Инструкция по использованию

11. Прибор не предназначен для использования лицами (включая детей) с ограниченными физическими, сенсорными или умственными способностями или с недостатком опыта и знаний, за исключением случаев, когда они находятся под наблюдением или инструктируются относительно использования прибора лицом, ответственным за их безопасность.

12. Хранить оборудование, в недоступном для детей месте.

Устранение неполадок

1. Плохой контакт штекера.

Способ устранения

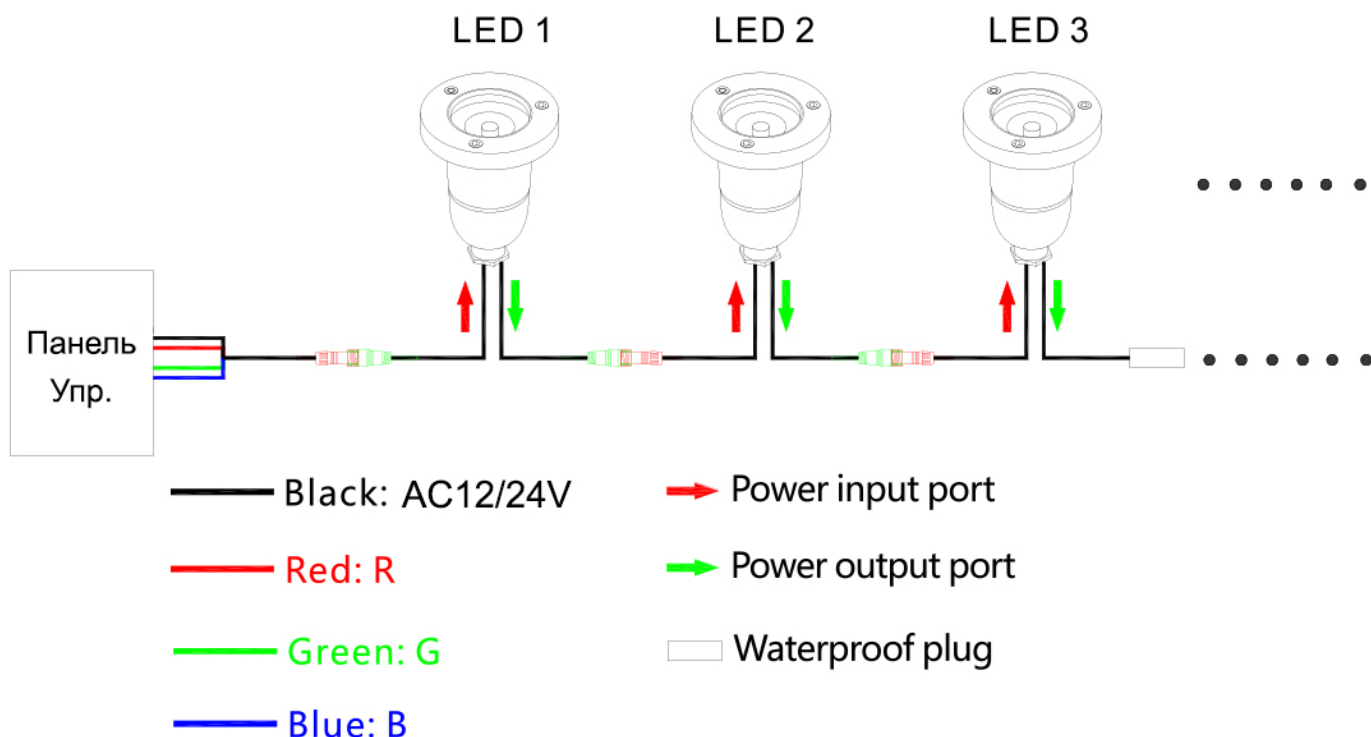
2. Перед устранением неполадки, обесточить прибор.

Технические данные

AV-S M Серия

Модель	Вольтаж	Мощн.	Вес	IP
AV-S03M	AC12/24V	3W	0.65KG	68
AV-S06M		6W	0.77KG	
AV-S09M		9W	0.92KG	
AV-S12M		12W	1.2KG	
AV-S15M		15W	1.6KG	
Av-S18M		18W	1.6KG	
AV-S24M		24W	2.5KG	

Подключение:



Возможные подключения:

