

Заказ №: Заказчик: Дата заказа:

Компания:

Ф.И.О.:

Индекс: Город:

Страна Телефон:

E-mail:

Контакт в случае недостающей информации:

.....

Адрес доставки:

Ф.И.О.:

Адрес:

Индекс: Город: Страна:

Доступ: Полуприцеп Грузовик Другое:

Заполните форму доступа транспортного средства на стр. 367.

 Самовывоз с завода DEL Brécé (35530 Brécé, FRANCE)

Новый бассейн Существующий бассейн: чтобы не производить замеры бассейна повторно, укажите номер счета, номер заказа или ссылку на оригинальное покрытие:

РЕКОМЕНДАЦИИ

Защитная стена может быть установлена в бассейнах различных типов: новых или существующих, бетонных, с облицовкой из полиэстера или панелей (с бетонным армированием для крепления плит) шириной до 7,07 м и глубиной до 2,07 м от балки. Подходит для алюминиевых балок 120 x 100 мм или 100 x 100 мм с опорами для поверхностного монтажа. Не забудьте заказать их вместе с балкой.

ЦВЕТ

Белый Бежевый Серый

ОПЦИОНАЛЬНО

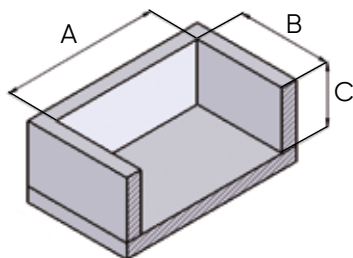
Подвесные опоры Да Нет

ДНО БАСЕЙНА

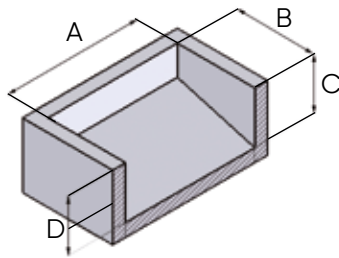
Выберите соответствующий вашему бассейну чертеж и укажите необходимые размеры.

ВНИМАНИЕ: Размеры должны быть взяты за балкой, на месте монтажа панели.

Плоское дно

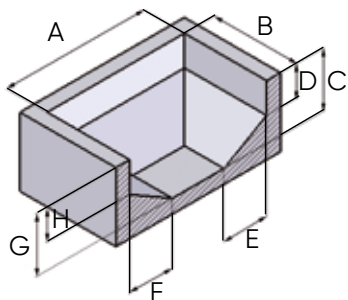


Дно с уклоном

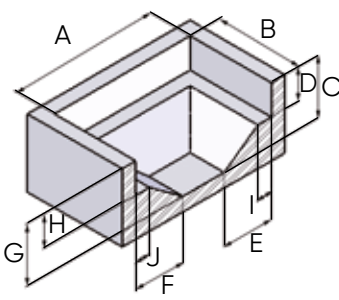
**Размеры**

A	CM
B	CM
C	CM
D	CM
E	CM
F	CM
G	CM
H	CM
I	CM
J	CM

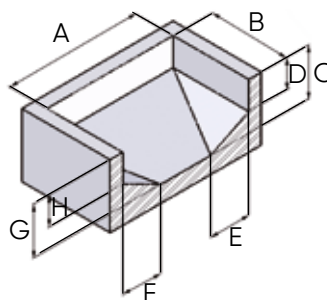
Усеченный конус



Усеченный конус 2



Усеченный конус 3



Радиус должен быть меньше или равен 15 см, срезанные углы должны быть меньше или равны 10 см.

Радиус \leq 15 см Да

Срезанные углы \leq 10 см Нет

В случае других размеров или формы дна приложите чертеж для детального изучения нашими техническими специалистами.