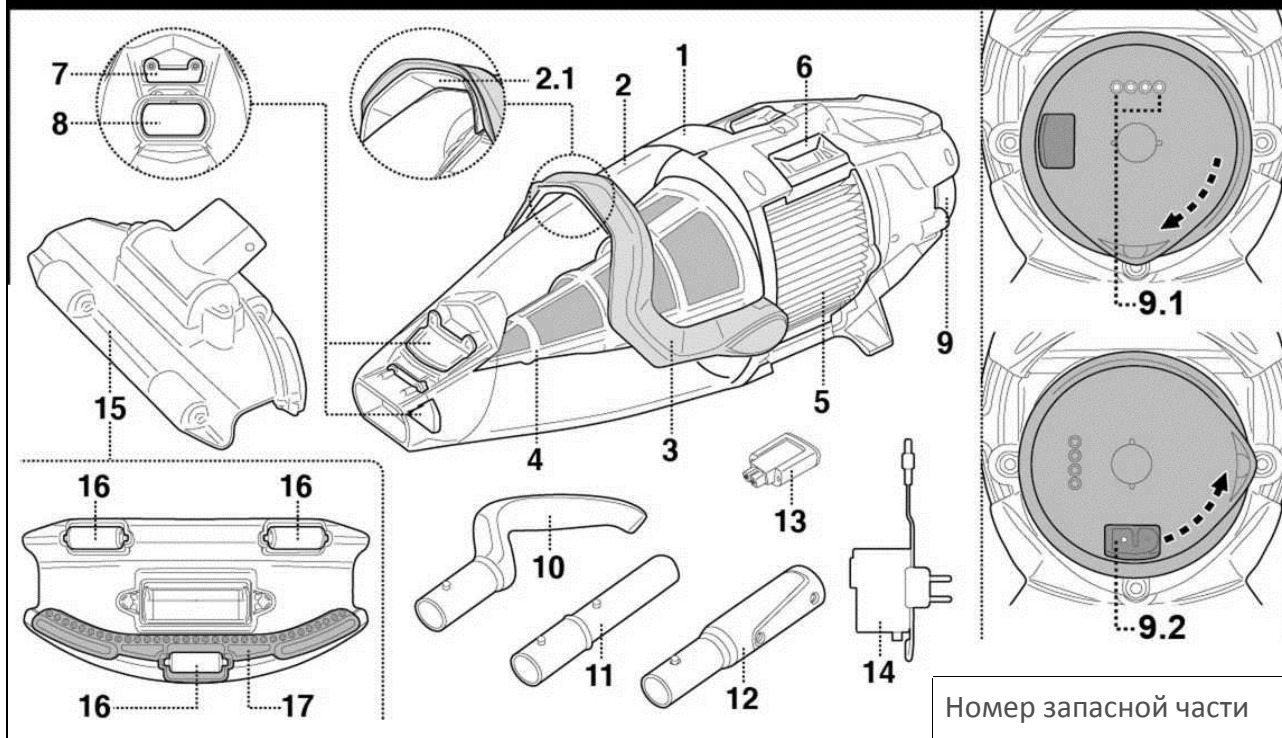


VOLTERA™ 75

LITHIUM TECHNOLOGY

Схема запчастей



| | | Номер запасной части |
|-----|---|--|
| 1 | Основной корпус | EV75ASM01 EV75ASM01/US (США) |
| 2 | Контейнер | EV75-01 |
| 2.1 | Рукоятка | ----- |
| 3 | Рычаг | ----- |
| 4 | Фильтровальная воронка | EV75-02 |
| 5 | Патронный фильтр x 2 | EV75-03-003 |
| 6 | Защелка | ----- |
| 7 | Заслонка клапана слива воды и фильтрующая сетка | EV75ASM02 |
| 8 | Заслонка всасывающего сопла | EV75ASM03 |
| 9 | Переключатель ВКЛ/ВЫКЛ | ----- |
| 9.1 | Индикатор | ----- |
| 9.2 | Зарядный порт (с 2 зарядными штырями) | ----- |
| 10 | Изогнутая рукоятка | EV31-03/VTA |
| 11 | Переходник для телескопической штанги (только для ЕС и США) | K629ASM13/VTA |
| 12 | Переходник для специальной телескопической штанги (только для Австралии и Новой Зеландии) | EV30-12/VTA |
| 13 | Зарядный штепсель | EV75-05 |
| 14 | Адаптер | EV90-08-002 (ЕС) EV90-08-002/US (США) EV90-08-002/AU Австралия/Новая Зеландия |
| 15 | Поворотная всасывающая головка | EV75-06 |
| 16 | Колесики x 3 | EV75ASM04/VTA |
| 17 | Щетка x 1 | EV75-06-004 |