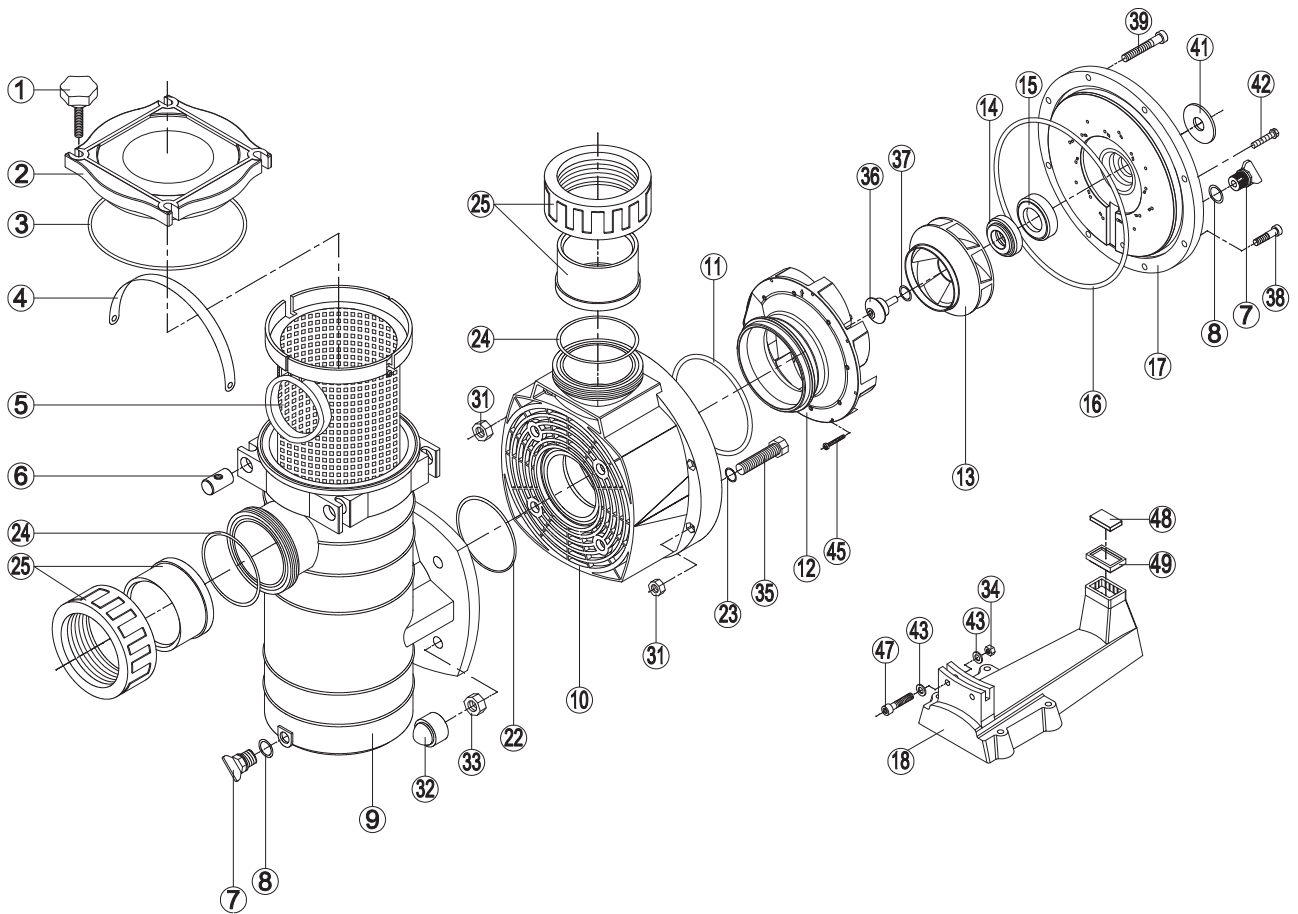


# Pompe

Pump

## HCP4000

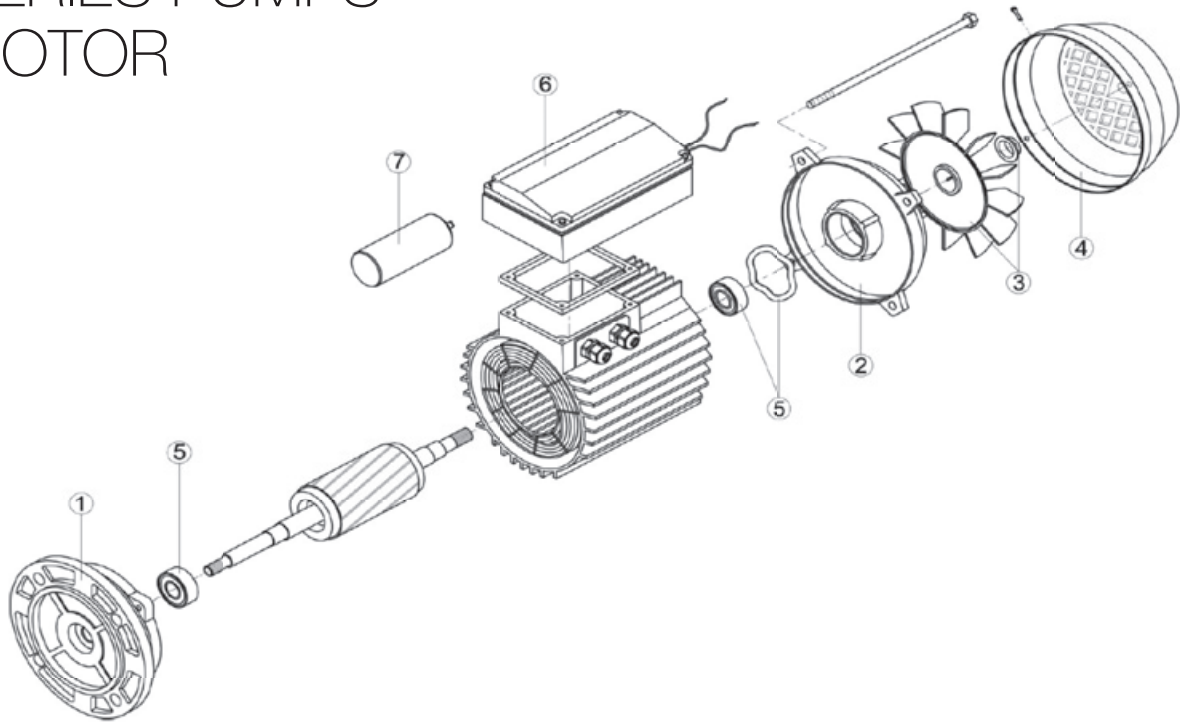


Nº	DESCRIPTION <sup>(1)</sup>	REF./ PART No.	Qty/ Box
1 + 6	Swivel nut + Hand knob • Ecrou rotule + Vis papillon • Gewindezapfen + Flügelschraube • Rótula + Tornillo mariposa • Perno girevole + Manopola di chiusura • Wartel noot + Schroef vlinder • Tuerca de giro + Parafuso borboleta • Комплект втулок и винтов	500100010004	4
2 + 3	Strainer cover • Couvercle de préfiltre • Deckel • Tapa de prefiltro • Coperchio prefiltro • Zeef dekking • Tampa do filtro • Крышка префильтра	500100020006	1
3	Strainer cover O-Ring • Joint torique • O-Ring • Junta tórica • Guarnizione O'ring • De O-ring van de zeefdekking • O-Ring de tampa do filtro • Уплотнительное кольцо	500100110006	10
3 8 11 16 22 24	Set of gaskets • Pack de joints • Satz Dichtungen • Juego de juntas • Set di guarnizioni • Set van pakkingen • Conjunto de juntas • Комплект прокладок	500131160900	1 2 1 1 1 2
4 + 5	Strainer basket • Panier de préfiltre • Filterkorb • Cesto filtrante • Cestino prefiltro • Zeef mand • Cesta do filtro • Корзина префильтра	500100030006	1
6	Swivel nut • Ecrou rotule • Gewindezapfen • Rótula • Perno girevole • Wartel noot • Tuerca de giro • Комплект втулок	500100160001	10
7 + 8	Drain Plug • Bouchon de vidange • Ablasschraube • Tapón de vaciado • Tappo di spurgo • Afvoerkanaal stop • Plugue de dreño • Комплект сливных пробок	500100000000	10
9	Strainer • Préfiltre • Vorfilter • Prefiltro • Prefiltro • Préfiltre • Préfiltre • Корпус насоса	500100140001	1
10	Pump Housing • Corps de pompe • Pumpengehäuse • Cuerpo bomba • Corpo pompa • Lichaam van pomp • Corpo de bomba • Корпус насоса	500100100007	1
11	Diffuser gasket • Joint de diffuseur • Dichtung • Junta de difusor • Guarnizione diffusore • Verbindingsstuk van verspreider • Junta de difusor • Прокладка	500100120004	10
12 45	Diffuser • Diffuseur • Leitapparat • Difusor • Diffusore • Verspreide • Difusor • Диффузор		
12 45	HCP4055/HCP4065/HCP4075	500100060005	1 16
12 45	HCP40100/HCP40125	500100060006	1 16
13 + 36 + 37	Impeller • Turbine • Laufrad • Turbina • Girante • Turbine • Turbina • Крыльчатка		
	HCP4055 Seal	500100070020	1
	HCP4065	500100070021	1
	HCP4075	500100070022	1
	HCP40100	500100070023	1
	HCP40125	500100070024	1
14 + 15	Seal assembly • Obturateur mécanique • Motorhalterung • Cierre mecánico • Tenuta meccanica • Verbindings assemblage • Conjunto de selo • Сальник в сборе	500114150200	1
16	Housing gasket • Joint de corps • Dichtung • Junta • Guarnizione corpo • Huisvestings pakking • Gaxeta da carcaça • Прокладка	500100130004	10
17	Seal plate • Plateau d'étanchéité • Flansch • Plato de cierre • Supporto di fissaggio • Verbindings plaat • Placa do selo • Фланец	500100080004	1
18 + 48 + 49	Motor support • Support de pompe • Socketteil • Soporte bomba • Supporto pompa • Opzettende steun • Suporte de montagem • Фланец электродвигателя		
18 48 49	HCP4055/HCP4065/HCP4075	500100090002	1 2 3
23 + 35 31			4 8
32 + 33 34	Screw set • Sachet de vis • Schrauben • Kit de tornillos • Set viti di fissaggio • Zakje van schroeven • Saquinho de tornillos • Комплект шурупов	500139420500	4 2
38			6
39			2
42 + 43 47			4 2
36 + 37	Impeller screw • Vis de turbine • Turbinenschraube • Tornillo de turbina • Vite di turbina • Schroef van turbine • Tornillos de turbina • Комплект винтов	500100190000	10
41	Slinger • Larmier • Tropfing • Arandela Separación • Rondella di separazione • Tropfing • Arandela Separación • Маслосъемное кольцо	500100410100	10
24 + 25	Union connector kit 110 mm • Kit de raccord union 110 mm • Anschluß-Stecker 110 mm • Asamblea del conector de la unión 110 mm • Assembla del connettore del sindacato 110 mm • De assemblage van de unieschakelaar 110 mm • Conjunto do conector da união 110 mm • Фитинг 110 мм	500100150002	2

# Pompe

## Pump

### HCP 4000 SERIES PUMPS MOTOR



N°	DESCRIPTION <sup>(1)</sup>	REF./ PART No.	Qty/ Box
1	Motor cover pump side • Bride moteur • Brida motor		
	HCP40553E1 (5,5 HP MEC 100)	505010105000	1
	HCP40653E1 (6,5 HP MEC 100)		
	HCP40553E (5,5 HP MEC 100)		
	HCP40653E (6,5 HP MEC 100)		
	HCP40753E (7,5 HP MEC 112)	505010106000	1
	HCP40753E1 (7,5 HP MEC 112)		
	HCP401003E (10 HP MEC 132)	505010107000	1
	HCP401003E1 (10 HP MEC 132)		
	HCP401253E1 (12,5 HP MEC 132)		
2	Motor cover fan side • Capot moteur • Tapa motor		
	HCP40553E1 (5,5 HP MEC 100)	505010205200	1
	HCP40653E1 (6,5 HP MEC 100)		
	HCP40553E (5,5 HP MEC 100)		
	HCP40653E (6,5 HP MEC 100)	505010206200	1
	HCP40753E (7,5 HP MEC 112)		
	HCP40753E1 (7,5 HP MEC 112)		
	HCP401003E (10 HP MEC 132)	505010207200	1
	HCP401003E1 (10 HP MEC 132)		
	HCP401253E1 (12,5 HP MEC 132)		

N°	DESCRIPTION (1)	REF./ PART No.	Qty/ Box
3	Fan • Ventilateur • Ventilador		
	HCP40653E (6,5 HP MEC 100)		
	HCP40753E (7,5 HP MEC 112)	505010302200	1
	HCP401003E (10 HP MEC 132)		
	HCP40553E1 (5,5 HP MEC 100)	505010305200	1
	HCP40653E1 (6,5 HP MEC 100)		
	HCP40553E (5,5 HP MEC 100)	505010306200	1
	HCP40753E1 (7,5 HP MEC 112)		
	HCP401003E (10 HP MEC 132)	505010307200	1
	HCP401253E1 (12,5 HP MEC 132)		
4	Fan cover • Couvercle ventilateur • Tapa ventilador		
	HCP40553E1 (5,5 HP MEC 100)	505010405200	1
	HCP40653E1 (6,5 HP MEC 100)		
	HCP40553E (5,5 HP MEC 100)		
	HCP40653E (6,5 HP MEC 100)	505010406200	1
	HCP40753E (7,5 HP MEC 112)		
	HCP40753E1 (7,5 HP MEC 112)		
	HCP401003E (10 HP MEC 132)		
	HCP401003E1 (10 HP MEC 132)	505010407200	1
	HCP401253E1 (12,5 HP MEC 132)		
5	Bearings kit • Kit roulements • Kit rodamientos		
	HCP40553E1 (5,5 HP MEC 100)	505010705000	1
	HCP40653E1 (6,5 HP MEC 100)		
	HCP40553E (5,5 HP MEC 100)		
	HCP40653E (6,5 HP MEC 100)	505010706000	1
	HCP40753E (7,5 HP MEC 112)		
	HCP40753E1 (7,5 HP MEC 112)		
	HCP401003E (10 HP MEC 132)		
	HCP401003E1 (10 HP MEC 132)	505010707000	1
	HCP401253E1 (12,5 HP MEC 132)		
6	Connection box • Boîte de connexion • Caja de conexiones		
	HCP40553E1 (5,5 HP MEC 100)	505006000606	1
	HCP40653E1 (6,5 HP MEC 100)		
	HCP40553E (5,5 HP MEC 100)		
	HCP40653E (6,5 HP MEC 100)		
	HCP40753E (7,5 HP MEC 112)		
	HCP40753E1 (7,5 HP MEC 112)	505006000607	1
	HCP401003E (10 HP MEC 132)		
	HCP401003E1 (10 HP MEC 132)		
	HCP401253E1 (12,5 HP MEC 132)		
	Complete motor • Moteur complet • Motor completo		
	HCP4000 - KAN 510 Three phase motor • Moteur tri • Motor trifásico / T2	505000521000	1
	HCP4000 - KAN 510 Three phase motor • Moteur tri • Motor trifásico / T2 IE3	505053521000	1
	HCP4000 - KAN 610 Three phase motor • Moteur tri • Motor trifásico / T2	505000522000	1
	HCP4000 - KAN 610 Three phase motor • Moteur tri • Motor trifásico / T2 IE3	505053522000	1
	HCP4000 - KAN 760 Three phase motor • Moteur tri • Motor trifásico / T2	505000622000	1
	HCP4000 - KAN 760 Three phase motor • Moteur tri • Motor trifásico / T2 IE3	505053622000	1
	HCP4000 - KAN 1020 Three phase motor • Moteur tri • Motor trifásico / T2	505000722000	1
	HCP4000 - KAN 1270 Three phase motor • Moteur tri • Motor trifásico / T2	505000723100	1