

### 13. РУКОВОДСТВО ПО УСТРАНЕНИЮ НЕИСПРАВНОСТЕЙ

НЕПОЛАДКА	ВОЗМОЖНАЯ ПРИЧИНА	ПРОВЕРЬТЕ
НАСОС НЕ ВРАЩАЕТСЯ	ОТСУТСТВУЕТ ЭЛЕКТРОПИТАНИЕ	- поступает ли питание на насос? - включен ли автоматический выключатель? - правильно ли работает GFCI? - включен ли воздушный выключатель?
НАСОС НЕ КАЧАЕТ ДОЛЖНЫМ ОБРАЗОМ	ЗАСОР ИЛИ УТЕЧКА	- нет ли в насосе посторонних предметов? - нет ли утечек в трубопроводе насоса? - не повреждена ли крыльчатка? - не повреждено ли механическое уплотнение? - правильно ли установлено уплотнительное кольцо и не повреждено ли оно?
	НИЗКОЕ НАПРЯЖЕНИЕ	- правильно ли подано напряжение на насос? - используется ли удлинитель?
НЕХАРАКТЕРНЫЙ ШУМ	НЕПРАВИЛЬНАЯ УСТАНОВКА, ЗАБЛОКИРОВАН ЗАБОР ВОДЫ	- не ослаблена ли труба? - возможно, входное отверстие забито или слишком мало. - есть ли воздух в насосе, не выходит ли воздух?

#### ГАРАНТИЯ

\*Уважаемые пользователи, благодарим вас за использование нашего насоса!

Чтобы обеспечить безопасность использования этого продукта, внимательно прочтите руководство и следуйте ему. Гарантийный срок данного изделия составляет не более одного года со дня поставки, за исключением случаев нормального износа.

Наша компания обязуется бесплатно заменять детали при любых проблемах с качеством, подтвержденных испытаниями и осмотром в течение гарантийного периода, но не будет оплачивать трудозатраты на восстановление деталей; Или верните товар в нашу компанию для замены. Все расходы по транспортировке запасных частей в течение гарантийного срока несет покупатель. Все заявления об ущербе должны быть представлены в течение одного года гарантийного срока и, пожалуйста, уведомите нас в течение 30 дней после обнаружения поврежденных деталей. Гарантия не распространяется на следующие ситуации:

- \* Неправильное использование, неправильная установка и т. д.
- \* Несоблюдение инструкций.
- \* Ремонт был произведен в других или неуказанных ремонтных центрах нашей компании.
- \* В модель или символы вносились изменения (например, цвет, табличка, электрическая схема и т. д.).
- \* Замена при нормальном износе механического уплотнения, конденсатора, подшипника и т. д.

## НАСОС ДЛЯ БАСЕЙНА СЕРИИ SEQ/WEQ ИНСТРУКЦИЯ ПО ЭКСПЛУАТАЦИИ НАСОСА ДЛЯ МОРСКОЙ ВОДЫ



\*Пластиковое основание в стандартной комплектации, доступно литье из алюминия

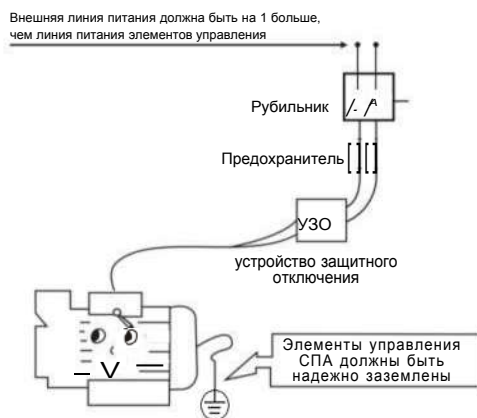
ПЕРЕД НАЧАЛОМ МОНТАЖА, ПОЖАЛУЙСТА, ИЗУЧИТЕ ДАННЫЕ ИНСТРУКЦИИ ПО УСТАНОВКЕ И ЭКСПЛУАТАЦИИ И СОХРАНИТЕ ИХ ДЛЯ ДАЛЬНЕЙШЕГО ИСПОЛЬЗОВАНИЯ

## ПРОЧИТАЙТЕ И СЛЕДУЙТЕ ВСЕМ ИНСТРУКЦИЯМ.

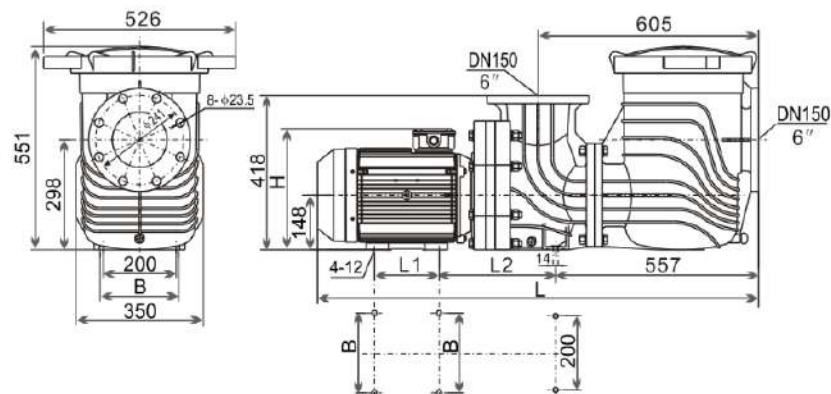


## ВНИМАНИЕ

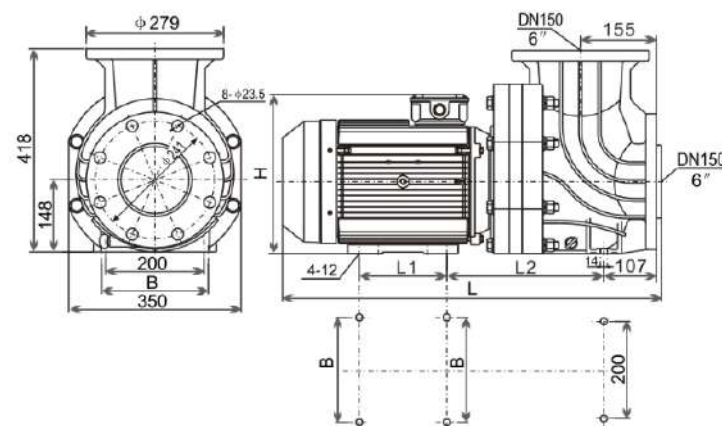
- Предупреждение! Опасность поражения электрическим током! Элементы управления СПА должны быть подключены к защищенной розетке с заземлением.
- Устройства управления СПА должны питаться от разделительного трансформатора или через устройство защитного отключения (УЗО) с номинальным остаточным рабочим током, не превышающим 30 мА.
- В обратной цепи элементов управления СПА должен быть установлен подходящий предохранитель, ток выбранного предохранителя должен быть в 2 раза больше тока, указанного на заводской табличке.
- Вся проводка должна быть установлена в соответствии с местными стандартами профессиональным электриком. Элементы управления СПА должны быть надежно заземлены.
- Силовые соединения нельзя закапывать в землю, кабель необходимо расположить так, чтобы избежать повреждения косилкой или другой техникой.
- Чтобы снизить риск поражения электрическим током, при обнаружении поврежденного кабеля его необходимо немедленно заменить.
- Чтобы снизить риск поражения электрическим током, запрещено использовать удлинители.
- Не используйте легковоспламеняющиеся, взрывоопасные жидкости.
- Это устройство не предназначено для использования лицами (включая детей) с ограниченными физическими, сенсорными или умственными способностями, либо с недостатком опыта и знаний, если они не находятся под наблюдением или не прошли инструктаж по использованию устройства лицом, ответственным за их безопасность.
- Дети должны находиться под присмотром, не разрешайте им играть с прибором.
- Поврежденные шнуры питания, насадки должны быть заменены производителем, сервисным агентом или лицом с аналогичной квалификацией.



## 12. МОНТАЖНЫЕ РАЗМЕРЫ (ЛИТОЕ АЛЮМИНИЕВОЕ ОСНОВАНИЕ)

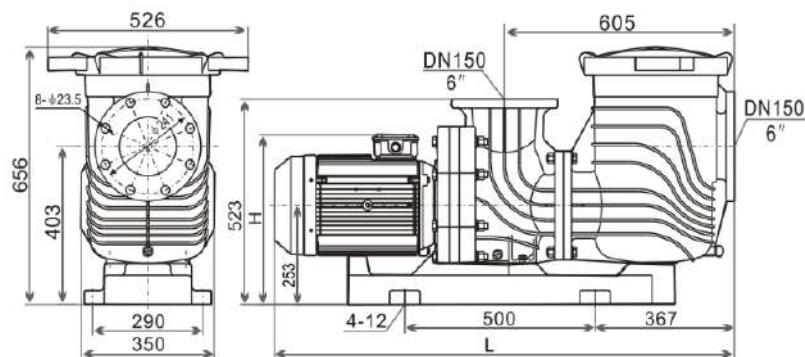


МОДЕЛЬ	L	L1	L2	B	H
SEQ400T/500T/750T/1000T	1155	140	320	190	309
SEQ1500T	1210				
SEQ2000T/2500T	1251	178	319	216	328

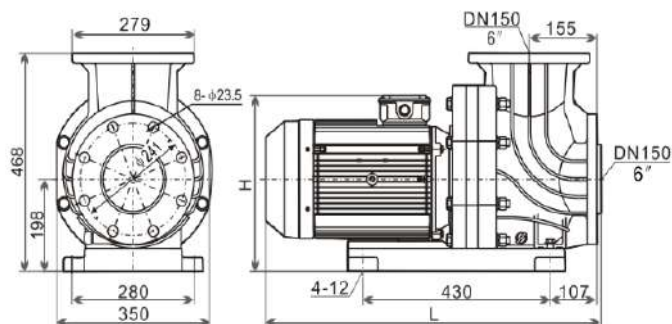


МОДЕЛЬ	L	L1	L2	B	H
WEQ400T/500T/750T/1000T	715	140	320	190	309
WEQ1500T	770				
WEQ2000T/2500T	811	178	319	216	328

## 11. МОНТАЖНЫЕ РАЗМЕРЫ (ПЛАСТИКОВОЕ ОСНОВАНИЕ)



МОДЕЛЬ	L	H
SEQ400T/500T/750T/1000T	1155	414
SEQ1500T	1210	433
SEQ2000T/2500T	1251	

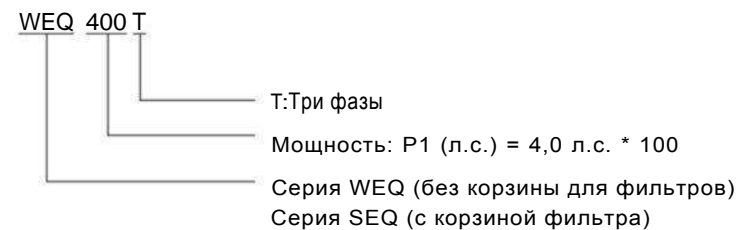


МОДЕЛЬ	L	H
WEQ400T/500T/750T/1000T	715	359
WEQ1500T	770	378
WEQ2000T/2500T	811	

## 1. ОПИСАНИЕ ПРОДУКТА

- \*Этот насос предназначен для циркуляции воды фильтровальной системы в большом подводном мире, аквариумах, больших бассейнах, крупномасштабной марикультуре и так далее.
- \*Конструкция насоса отличается высокой коррозионной стойкостью, все части корпуса насоса изготовлены из высокопрочных термопластов.
- \*Он безопасен и надежен благодаря отдельной конструкции вала двигателя от воды.
- \*Механическое уплотнение из графита / карбида кремния / витона / SUS316 очень прочное и обладает антисептическими свойствами.
- \*Частота источника питания 50 Гц (60 Гц - по запросу), напряжение 220 В для однофазного, 380 В для трехфазного, диапазон колебаний напряжения + 10% от номинального значения.
- \*Следуйте данному руководству и электрической схеме, чтобы обеспечить правильную установку.

## 2. ОПИСАНИЕ МОДЕЛИ

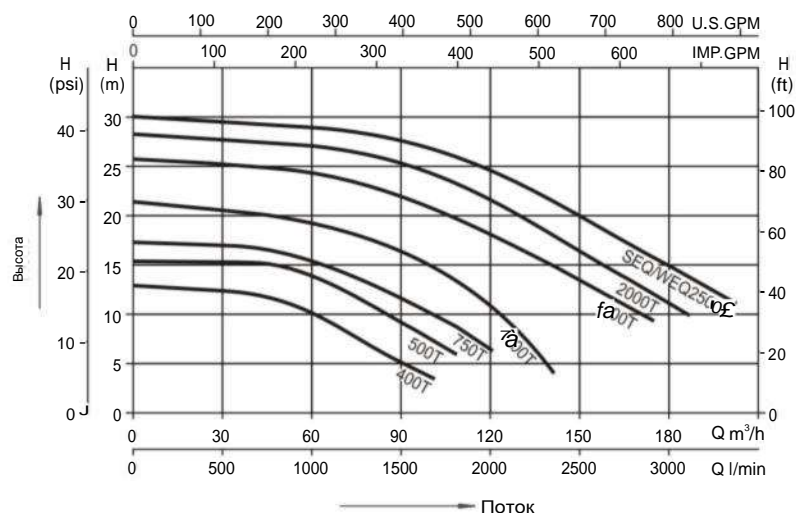


## 3. ТАБЛИЦА ПРОИЗВОДИТЕЛЬНОСТИ

Модель	Мощность (P1)		Hmax(м)	Qmax (л / мин)
	кВт	л.с.		
SEQ/WEQ400T	3.0	4.0	13	1630
SEQ/WEQ500T	4.0	5.0	15.5	1780
SEQ/WEQ750T	5.5	7.5	17.5	2000
SEQ/WEQ1000T	7.5	10	21.5	2300
SEQ/WEQ1500T	11	15	26	2800
SEQ/WEQ2000T	15	20	28	3000
SEQ/WEQ2500T	18.5	25	29.5	3300

В/Гц: см. Паспортную табличку насоса. Температура жидкости: 4 °С ~ 50 °С  
Температура хранения: -10°С ~ + 50 °С. Относительная влажность воздуха: 95% Макс.

#### 4. КРИВЫЕ ПРОИЗВОДИТЕЛЬНОСТИ



#### 5. ИНСТРУКЦИИ ПО УСТАНОВКЕ

- 1) Насос должен быть установлен горизонтально, на входе и выходе необходимо установить амортизатор (как показано на рис. 2); всасывающая труба должна быть как можно короче и должна быть установлена с донным клапаном, который изготовлен из инженерных пластмасс, сечением менее 3М.
- 2) Для впускного и выпускного соединения трубы рекомендуется использовать герметик для ПВХ, при нанесении герметика не допускайте его попадания в насос, иначе подвижные части может заклинить.
- 3) Труба и соединения не должны опираться на насос.
- 4) Затягивайте винты фланцевого соединения впускного и выпускного патрубков с надлежащим усилием (убедитесь, что они не протекают). Не перетягивайте, иначе насос может быть поврежден.

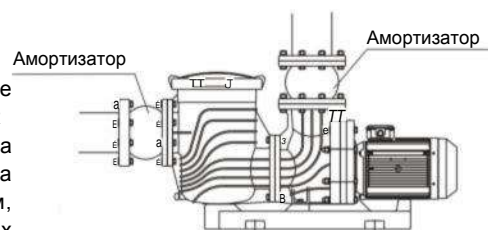


Рис. 2

#### 6. ЗАПУСК

- 1) Перед включением питания убедитесь, что напряжение питания и частота на заводской табличке двигателя соответствуют требованиям.
- 2) Проверьте правильность направления вращения путем толчкового движения.
- 3) Насос не может работать без воды. Во избежание повреждения насоса перед запуском напорный трубопровод и корпус насоса следует заполнить водой.

- 4) Запустите насос, для насоса с выходной мощностью потребуется некоторое время. Если вода не течет, следует немедленно отключить питание и выяснить причину.
- 5) Если насос не запускается, обратитесь к разделу по поиску и устранению неисправностей в этом руководстве.

#### 7. ОЧИСТКА И ОБСЛУЖИВАНИЕ

В целом, части насоса не нуждаются в постоянном техническом обслуживании. Рекомендуется регулярно проверять систему на предмет утечек. Разберите и очистите насос, если не планируете использовать его в течение длительного времени, насос следует хранить в сухом проветриваемом месте.

#### 8. ХРАНЕНИЕ В ЗИМНИЙ ПЕРИОД

- 1) При подготовке к холодному времени года необходимо слить воду из насоса, чтобы предотвратить замерзание и растрескивание деталей. Очистить и поместить в сухое проветриваемое место. Не накрывайте двигатель пластиковыми пакетами или непроницаемыми материалами.
- 2) **ВНИМАНИЕ:** Электропроводка должна обслуживаться квалифицированным электриком, перед началом работ отключите питание и разместите уведомление «ведутся ремонтные работы, не включать».

#### 9. РАЗБОРКА

Ремонт насоса должен выполнять специалист. Эта инструкция поможет отремонтировать и установить насос должным образом.

- 1) Открутите винты корпуса насоса, снимите корпус и уплотнительное кольцо.
- 2) Вставьте шлицевую отвертку в паз вала двигателя, чтобы зажать вал, отвинтите гайку крыльчатки против часовой стрелки и выньте крыльчатку после снятия разрезной шайбы и плоского ключа.
- 3) Снимите первичное кольцо и стационарное кольцо механического уплотнения.

#### 10. СБОРКА

- 1) Проверьте стопорное кольцо, крыльчатку, механическое уплотнение и уплотнительное кольцо перед сборкой, при наличии каких-либо повреждений замените.
- 2) Поверхность трения механического уплотнения должна быть чистой.
- 3) Очистите детали насоса (при необходимости).
- 4) Установите механическое уплотнение, вдавите стационарное кольцо (графитовое кольцо) в герметичную камеру крыльчатки и первичное кольцо (карбид кремния) в герметичную камеру корпуса насоса.

**Внимание:** Не используйте отвертку, чтобы не повредить механическое уплотнение.

- 5) Установите переднюю крышку, затяните 4 болта и установите крышку насоса.
- 6) Установите крыльчатку, уплотнительное кольцо и пружинную шайбу после установки плоского ключа на вал и затяните гайку крыльчатки, чтобы обеспечить контакт между динамическим и статическим кольцами механического уплотнения.
- 7) Вставьте уплотнительное кольцо в крышку насоса.
- 8) Корпус насоса крепится болтами.