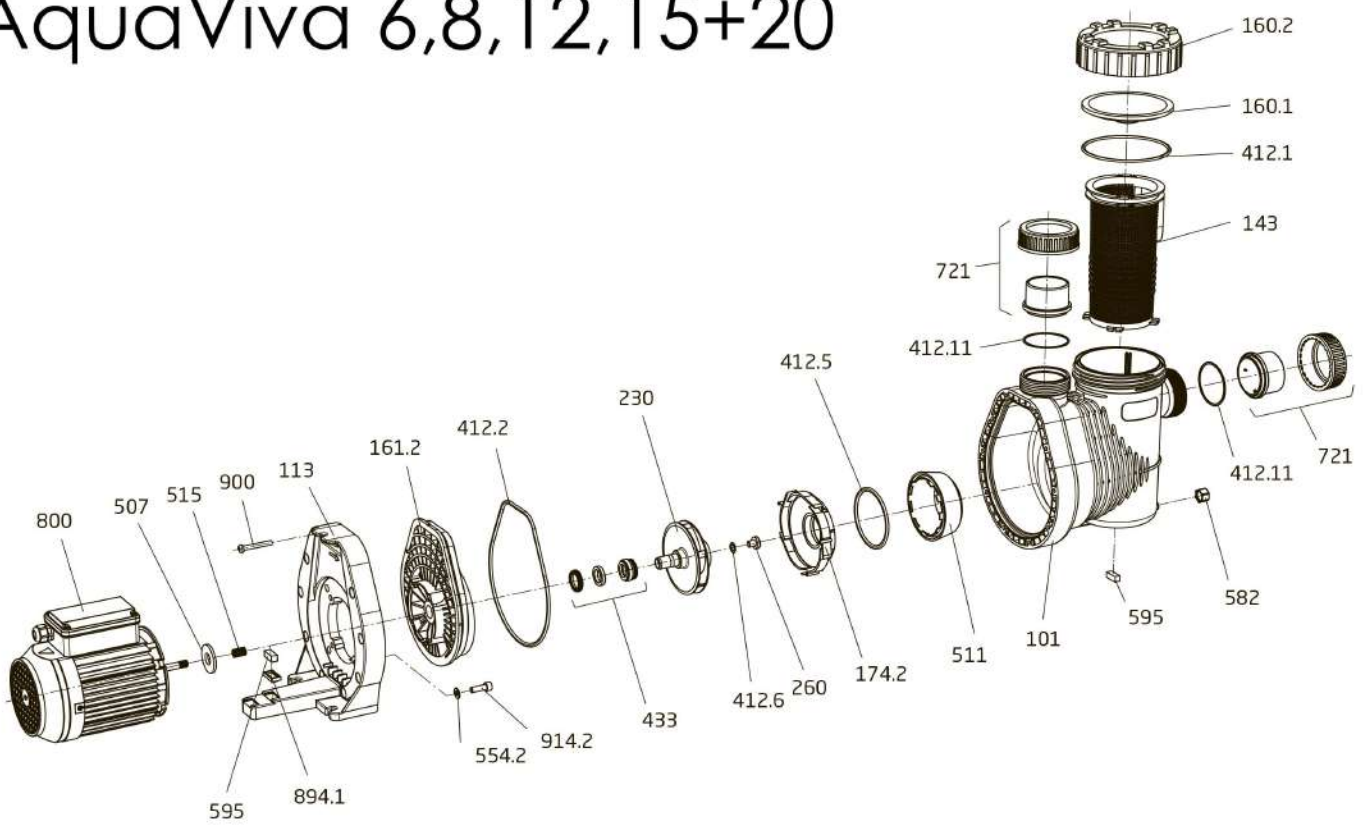
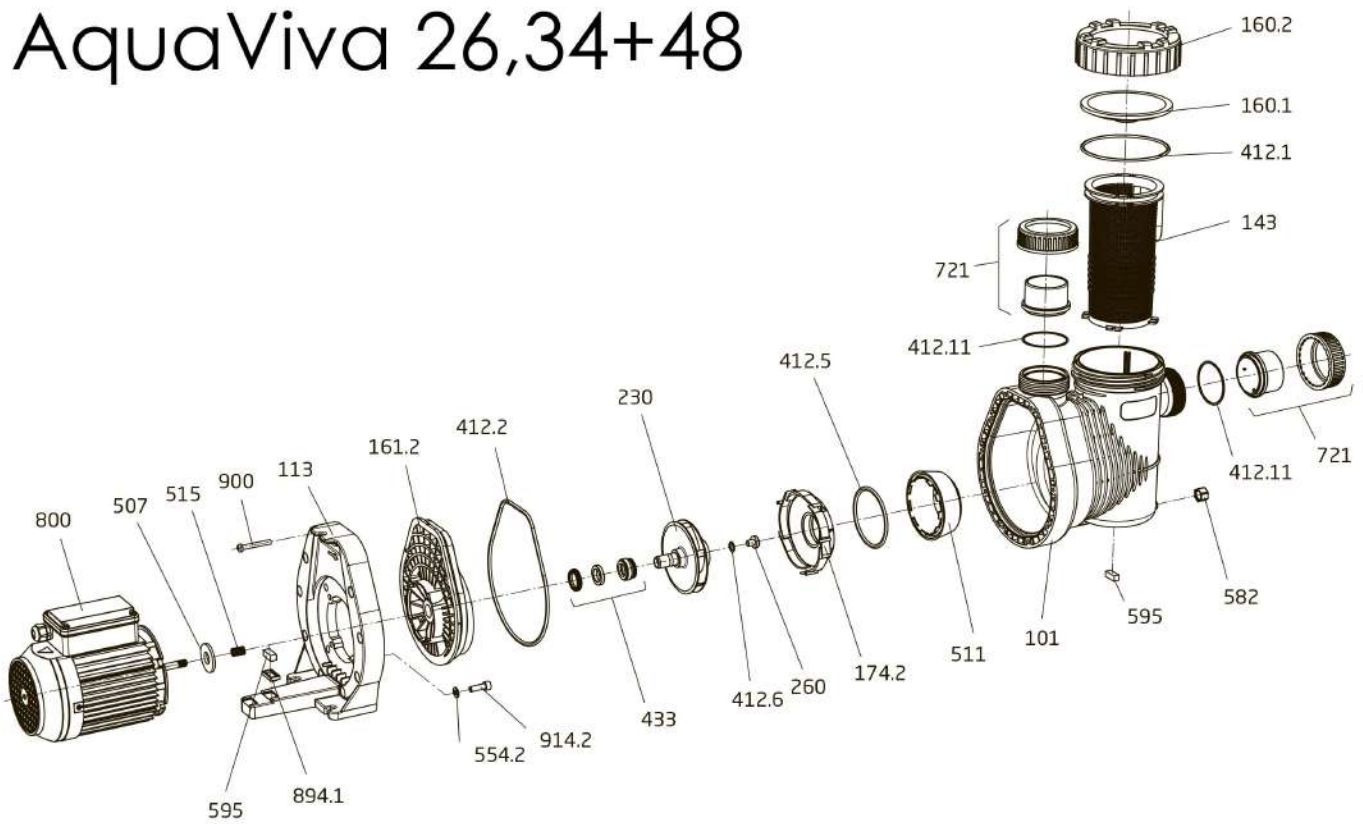


# AquaViva 6,8,12,15+20



Teil Part	St. Qty.	Benennung	Description	Artikel-Nr. Article no.
101	1	<i>Gehäuse, kpl., AquaViva, bestehend aus:</i> Teil 101, 143, 160.1, 160.2, 412.1 + 582 63 mm, gelb RAL 1018	<i>Casing, cpl., AquaViva, consisting of:</i> part 101, 143, 160.1, 160.2, 412.1 + 582 63 mm, yellow RAL 1018	290.1410.199
113	1	Zwischengehäuse	Intermediate housing	290.1411.303
143	1	Saugsieb, weiß	Strainer basket, white	290.1114.301
160.1	1	Klarsichteinsatz, transparent	Transparent lid	290.1116.010
160.2	1	Gewinding, schwarz	Ring for lid, black	292.1116.020
161.2	1	Dichtungsgehäuse	Gland housing	290.1416.102
174.2	1	Leitschaufeleinsatz	Diffuser	292.0117.420
230	1	<i>Laufrad</i> d = 110 mm, b = 4,5 mm, für AquaViva 6	<i>Impeller</i> dia = 110 mm, b = 4.5 mm, for AquaViva 6	2901.423.007
		d = 112 mm, b = 4,5 mm, für AquaViva 8	dia = 112 mm, b = 4.5 mm, for AquaViva 8	2921.123.028
		d = 112 mm, b = 6,5 mm, für AquaViva 12	dia = 112 mm, b = 6.5 mm, for AquaViva 12	2921.123.029
		d = 112 mm, b = 8,5 mm, für AquaViva 15	dia = 112 mm, b = 8.5 mm, for AquaViva 15	2921.123.030
		d = 112 mm, b = 9,5 mm, für AquaViva 20	dia = 112 mm, b = 9.5 mm, for AquaViva 20	2920.723.059
412.1	1	O-Ring für Deckel, 137 x 5 mm	O-ring for lid, 137 x 5 mm	292.1141.210
412.2	1	O-Ring für Dichtungsgehäuse, 206 x 6 mm	O-ring for gland housing, 206 x 6 mm	290.1441.210
412.5	1	O-Ring für Leitschaufeleinsatz, 97,8 x 5,33 mm	O-ring for diffuser, 97.8 x 5.33 mm	292.1141.255
412.11	2	O-Ring für Rohranschlüsse, 68 x 3,5 mm	O-ring for connections, 68 x 3.5 mm	2921.441.210
433		Gleitringdichtung, 14 mm	Mechanical seal, 14 mm	292.0143.320
507	1	Spritzring, 12,2 x 45 x 4 mm	Splash ring, 12.2 x 45 x 4 mm	292.0850.700
511	1	Zentrierring	Centring ring	292.1151.105
554.2	4	Unterlegscheibe, d = 8,4 mm, A 2	Washer, dia = 8.4 mm, A 2	587.1250.802
582	1	Verschlusskappe, G 3/8, gelb, mit Flachdichtung	Drain cap, G 3/8, yellow, with gasket	2921.658.203
595	1	Gummipuffer 10 x 10 x 27 mm, für Gehäuse	Rubber buffer 10 x 10 x 27 mm, for casing	292.0359.501
		<i>Gummipuffer, für Motor</i> 10 x 6 x 27 mm, für AquaViva 6	<i>Rubber buffer, for motor</i> 10 x 6 x 27 mm, for AquaViva 6	2901.359.500
		10 x 10 x 27 mm, für AquaViva 8 - 20	10 x 10 x 27 mm, for AquaViva 8 - 20	2920.359.501
721	2	<i>Übergangsverschraubung für AquaViva 6 + 8, bestehend aus:</i> Überwurfmutter für Bundbuchse d = 63+75 mm, schwarz	<i>Union for AquaViva 6 and 8, consisting of:</i> Union nut for glue socket dia = 63+75 mm, black	2921.472.111
		Bundbuchse d-innen = 50 mm, schwarz (Überwurfmutter für Bundbuchse d = 63+75 mm)	Glue socket dia-inner = 50 mm, black (for union nut for glue socket dia = 63+75 mm)	2921.672.103
	2	<i>Übergangsverschraubung für AquaViva 12, bestehend aus:</i> Überwurfmutter für Bundbuchse d = 63+75 mm, schwarz	<i>Union for AquaViva 12, consisting of:</i> Union nut for glue socket dia = 63+75 mm, black	2901.472.100
		Bundbuchse Bundbuchse d-innen = 50 mm, schwarz, druckseitig (für Überwurfmutter für Bundbuchse d = 63+75 mm)	<i>Glue socket</i> Glue socket dia-inner = 50 mm, black, outlet side (for union nut for glue socket dia = 63+75 mm)	2921.672.103
	1	Bundbuchse d-innen = 63 mm, schwarz, saugseitig	Glue socket dia-inner = 63 mm, black, inlet side	2921.472.100
		<i>Übergangsverschraubung für AquaViva 15 + 20, bestehend aus:</i> Überwurfmutter für Bundbuchse d = 63+75 mm, schwarz	<i>Union for AquaViva 15 + 20, consisting of:</i> Union nut for glue socket dia = 63+75 mm, black	2921.472.111
	2	Bundbuchse d-innen = 63 mm, schwarz	Glue socket dia-inner = 63 mm, black	2921.472.100
800	1	<i>Wechselstrom-Motor, 230 V, mit Kabel und Stecker</i> 0,25 kW, für AquaViva 6	Single-phase motor, 230 V, with cable and plug 0.25 kW, for AquaViva 6	2980.025.010
		0,30 kW, für AquaViva 8	0.30 kW, for AquaViva 8	2980.030.000
		0,45 kW, für AquaViva 12	0.45 kW, for AquaViva 12	2980.045.010
		0,65 kW, für AquaViva 15	0.65 kW, for AquaViva 15	2980.065.011
		0,80 kW, für AquaViva 20	0.80 kW, for AquaViva 20	2980.080.008
894.1	4	<i>Adapter für Motorfuß</i> für AquaViva 6 - 15	<i>Adapter for motor foot</i> for AquaViva 6 - 15	2920.389.410
	1	für AquaViva 20	for AquaViva 20	
900	10	Schneidschraube, 7 x 48,4 mm, A 2	Screw, 7 x 48.4 mm, A 2	2921.690.002
914.2	4	Innensechskantschraube, M 8 x 25, A 2	Hexagon socket screw, M 8 x 25, A 2	5879.120.825
412.11, 721		<i>Anschluss-Set kpl., bestehend aus:</i> 2 x O-Ring, 2 x Bundbuchse und 2 x Überwurfmutter für Bundbuchse	<i>Connection set cpl., consisting of:</i> 2 x O-ring, 2 x glue socket and 2 x union nut for glue socket	
		d-innen = 50 mm, für AquaViva 6 + 8	dia-inner = 50 mm, for AquaViva 6+8	2921.472.114
		d-innen = 50 + 63 mm, für AquaViva 12	dia-inner = 50 + 63 mm, for AquaViva 12	2901.472.100
		d-innen = 63 mm, für AquaViva 15 + 20	dia-inner = 63mm, for AquaViva 15 + 20	2921.472.109
	1	Universal-Öffnungshilfe	Opening device	2921.157.700

# AquaViva 26,34+48



Teil Part	St. Qty.	Benennung	Description	Artikel-Nr. Article no.
101	1	Gehäuse, kpl., AquaViva, bestehend aus: Teil 101, 143, 160.1, 160.2, 412.1 + 582 63 mm, gelb RAL 1018	Casing, cpl., AquaViva, consisting of: part 101, 143, 160.1, 160.2, 412.1 + 582 63 mm, yellow RAL 1018	290.1410.199
113	1	Zwischengehäuse	Intermediate housing	2901.411.303
143	1	Saugsieb	Strainer basket	2901.114.301
160.1	1	Klarsichteinsatz, transparent	Transparent lid	2901.116.010
160.2	1	Gewinding, schwarz	Ring for lid, black	2901.116.020
161.2	1	Dichtungsgehäuse für AquaViva 26 + 34 für AquaViva 48	Gland housing for AquaViva 26 + 34 for AquaViva 48	2901.416.103 2901.416.103
174.2	1	Leitschaufeleinsatz für AquaViva 26 für AquaViva 34 für AquaViva 48	Diffuser for AquaViva 26 for AquaViva 34 for AquaViva 48	2921.317.420 2921.317.421 2901.417.420
230	1	Lauftrad d = 120 mm, b = 15 mm, für AquaViva 26 d = 115 mm, b = 13,5 mm, für AquaViva 34 d = 120 mm, b = 12,2 mm, für AquaViva 48	Impeller dia = 120 mm, b = 15 mm, for AquaViva 26 dia = 115 mm, b = 13.5 mm, for AquaViva 34 dia = 120 mm, b = 12.2 mm, for AquaViva 48	2920.423.002 2901.423.006 2901.423.046
260	1	Lauftradkappe, M 10 x 12	Impeller hub cap, M 10 x 12	2920.326.000
412.1	1	O-Ring für Deckel, 137 x 5 mm	O-ring for lid, 137 x 5 mm	292.1141.210
412.2	1	O-Ring für Dichtungsgehäuse, 206 x 6 mm	O-ring for gland housing, 206 x 6 mm	290.1441.210
412.5	1	O-Ring für Leitschaufeleinsatz, 90 x 5 mm	O-ring for diffuser, 90 x 5 mm	2920.141.210
412.6	1	O-Ring für Lauftradkappe, 11 x 2,5 mm	O-ring for impeller hub cap, 11 x 2.5 mm	292.0141.241
412.11	2	O-Ring für Rohranschlüsse, 68 x 3,5 mm	O-ring for connections, 68 x 3.5 mm	2921.441.210
433	1	Gleitringdichtung, 20 mm	Mechanical seal, 20 mm	292.0343.310
507	1	Spritzring 16 x 45 x 4 mm, für AquaViva 26 + 34 für AquaViva 48	Splash ring 16 x 45 x 4 mm, for AquaViva 26 + 34 for AquaViva 48	2920.850.701 2996.350.700
515	2	Toleranzring, 12 x 14 mm, für AquaViva 34	Star-ring 12 x 14 mm, für AquaViva 34	2920.651.510
	1	12 x 18 mm, für AquaViva 26	12 x 18 mm, für AquaViva 26	2920.351.510
	2	12 x 18 mm, für AquaViva 48	12 x 18 mm, für AquaViva 48	
554.2	4	Unterlegscheibe, d = 8,4 mm, A 2	Washer, dia = 8.4 mm, A 2	587.1250.802
582	1	Verschlusskappe, G 3/8, gelb, mit Flachdichtung	Drain cap, G 3/8, yellow, with gasket	2921.658.203
595	1		Rubber buffer, 10 x 10 x 27 mm, for casing	2920.359.501
	1	Gummipuffer, 10 x 10 x 27 mm	Rubber buffer, 10 x 10 x 27 mm	2920.359.501
721	2	Übergangsverschraubung für AquaViva 26 + 34, bestehend aus: Überwurfmutter für Bundbuchse, d = 63 + 75 mm, schwarz	Union for AquaViva 26 + 34, consisting of: Union nut for glue socket, dia = 63 + 75 mm, black	2921.472.111
	2	Bundbuchse d = 63 mm, schwarz	Glue socket dia = 63 mm, black	2921.472.100
	2	Übergangsverschraubung für AquaViva 48, bestehend aus: Überwurfmutter für Bundbuchse, d = 63 + 75 mm, schwarz	Union, for AquaViva 48, consisting of: Union nut for glue socket, dia = 63 + 75 mm, black	2921.472.111
	2	Muffe, d-innen = 75 mm, schwarz	Socket, dia-inner = 75 mm, black	2921.472.107
	2	Bundbuchse d-außen = 75 mm, schwarz	Glue socket dia-outer = 75 mm, black	2921.472.101
800	1	Wechselstrom-Motor, 230 V mit Kabel und Stecker 1,00 kW, für AquaViva 26 1,50 kW, für AquaViva 34	Single-phase motor, 230 V, with cable and plug 1.00 kW, for AquaViva 26 1.50 kW, for AquaViva 34	2980.100.001 2980.150.006
	1	Drehstrom-Motor, 400/230 V 1,00 kW, für AquaViva 26 1,50 kW, für AquaViva 34 2,20 kW, für AquaViva 48	Three-phase motor, 400/230 V 1.00 kW, for AquaViva 26 1.50 kW, for AquaViva 34 2.20 kW, for AquaViva 48	2970.100.001 2970.150.021 2970.220.014
894.1	1	Adapter, für AquaViva 26	Adapter, for AquaViva 26	2920.389.410
900	10	Schneidschraube, 7 x 48,4 mm, A 2	Screw, 7 x 48.4 mm, A 2	2921.690.002
914.2	4	Innensechskantschraube, M 8 x 25, A 2	Hexagon socket screw, M 8 x 25, A 2	5879.120.825
412.11 + 721	1	Anschluss-Set kpl., d-innen 63 mm, für AquaViva 26 + 34, bestehend aus: 2 x O-Ring, 2 x Bundbuchse und 2 x Überwurfmutter für Bundbuchse	Connection-set cpl., dia-inner 63 mm, for AquaViva 26 + 34, consisting of: 2 x O-ring, 2 x glue socket and 2 x union nut for glue socket	2921.472.109
	1	Anschluss-Set kpl., d-innen 75 mm, für AquaViva 48, bestehend aus: 2 x O-Ring, 2 x Muffe, 2 x Bundbuchse und 2 x Überwurfmutter für Bundbuchse	Connection-set cpl., dia-inner 75 mm, for AquaViva 48, consisting of: 2 x O-ring, 2 x socket, 2 x glue socket and 2 x union nut for glue socket	2921.472.117
	1	Universal-Öffnungshilfe	Opening device	2921.157.700