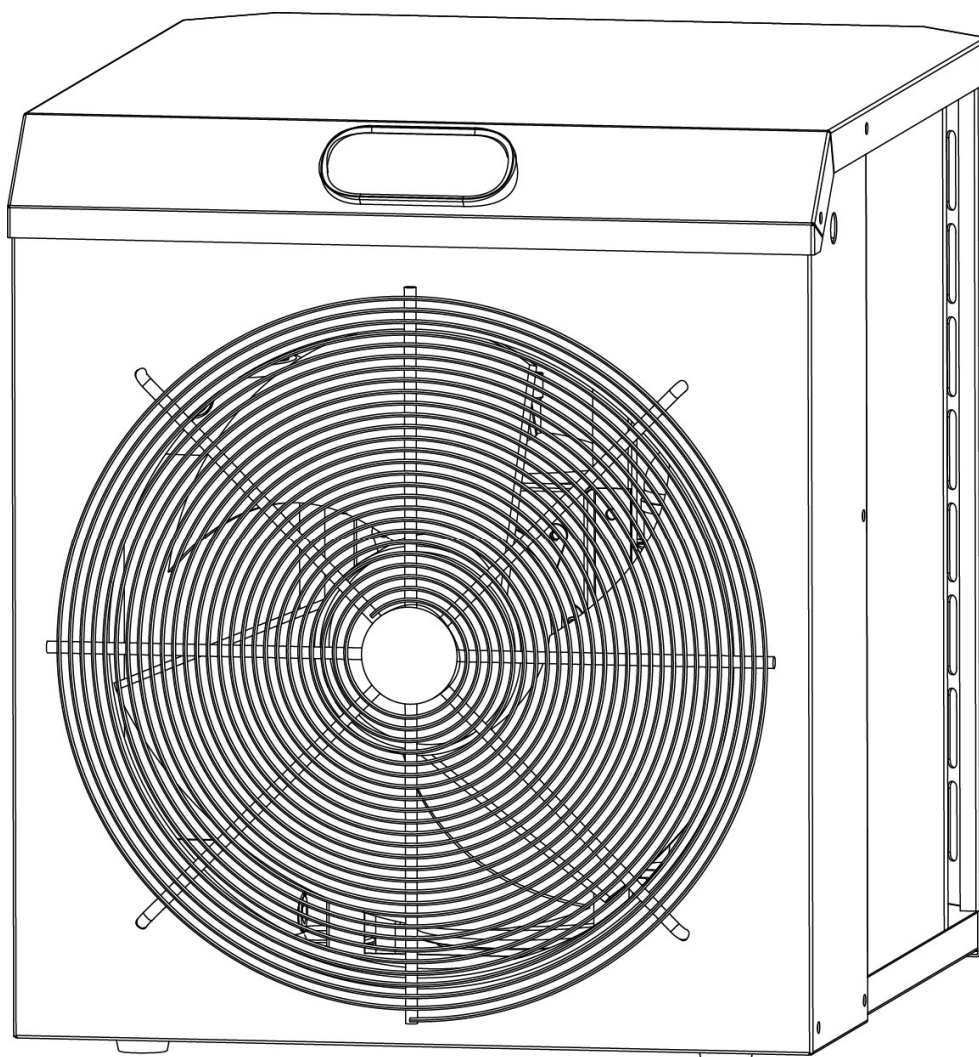


ТЕПЛОЙ НАСОС ДЛЯ МИНИ-БАССЕЙНА

РУКОВОДСТВО ПО УСТАНОВКЕ И ЭКСПЛУАТАЦИИ



Содержание

1. Инструкции по установке и эксплуатации.....	4
1.1 Места установки	4
1.2 Испытания	5
1.3 Соединение.....	5
1.4 Источник питания.....	5
1.5 Конденсат.....	6
2. Габариты	7
3. Технические параметры	8
4. Инструкции по эксплуатации	9
4.1 Отображение температуры	9
4.2 Эксплуатация	9
5. Устранение неисправностей	10
5.1 Поиск и устранение распространенных неисправностей.....	10
5.2 Код ошибки.....	10
6. Ежедневное обслуживание и ремонт	11
6.1 Ежедневное обслуживание	11
6.2 Ремонт продукта.....	11

Этот прибор не предназначен для использования лицами (включая детей) с ограниченными физическими, сенсорными или умственными способностями или с недостатком опыта и знаний, если они не находятся под присмотром или не проинструктированы относительно использования прибора лицом, ответственным за их безопасность.

РУКОВОДСТВО ПО УСТАНОВКЕ И ЭКСПЛУАТАЦИИ

Благодарим за выбор нашего продукта. Температура его использования 10-43 °С

▲ Примечание. Данное руководство содержит всю необходимую информацию для использования и установки теплового насоса.

1. Установка и демонтаж должны проводиться профессионалами.
2. Обязательно установите подходящий автоматический выключатель.
3. В случае появления подозрительного шума, запаха, дыма немедленно отключите электропитание и обратитесь к продавцу. Не пытайтесь отремонтировать систему самостоятельно.
4. Разместите главный выключатель питания в недоступном для детей месте.
5. Никогда не кладите руки или любые другие предметы на вход или выход теплового насоса. Не снимайте решетку с вентилятора.



Внимание:

- a. Пожалуйста, перед установкой, использованием и обслуживанием, прочитайте следующие советы.
- b. Установка, демонтаж и техническое обслуживание должны выполняться специалистами в соответствии с инструкциями.
- c. Проверка на утечку газа должна проводиться до и после установки.



Внимание: легковоспламеняющийся материал.



Прочитайте руководство оператора.



Руководство оператора: инструкция по эксплуатации.



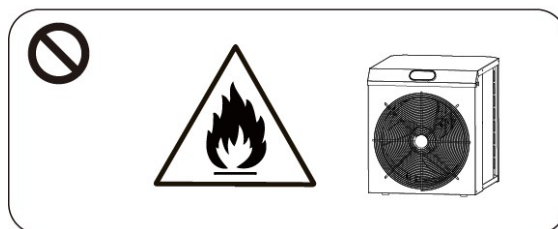
Индикатор обслуживания: прочитайте техническое руководство.

1. Использование

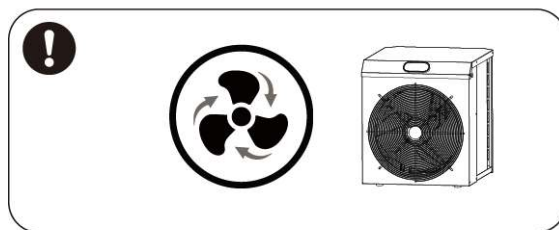
- a. Устройство должно устанавливаться или демонтироваться специалистами, разбирать и ремонтировать без разрешения запрещено.
- b. Убедитесь в отсутствии каких-либо препятствий перед входом и выходом воздуха из теплового насоса.

2. Установка

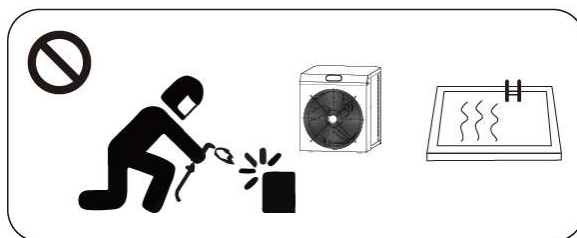
- a. Устройство должно располагаться вдали от любых источников возгорания.



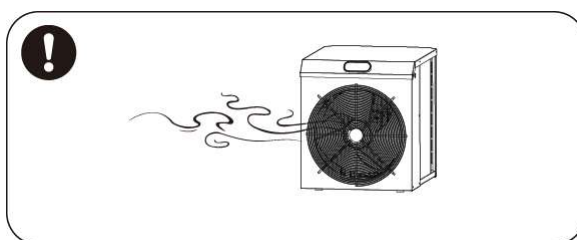
- b. Не устанавливайте устройство в замкнутом пространстве, помещение должно быть хорошо проветриваемым.



- c. Сварка на месте не допускается, сварка может выполняться только специалистом в центре технического обслуживания.



- d. В случае утечки газа монтаж необходимо остановить и доставить устройство в сервисный центр.



3. Транспортировка и хранение

- Не блокируйте устройство во время транспортировки.
- Перевозить товары необходимо с постоянной скоростью во избежание внезапного ускорения или торможения, чтобы уменьшить риск повреждения товаров.
- Устройство должно располагаться вдали от любых источников возгорания.
- Место хранения должно быть светлым, открытым и с хорошей вентиляцией, требуется вентиляционное оборудование.

4. Уведомление о техническом обслуживании

- Если требуется техническое обслуживание, обратитесь в ближайший авторизованный сервисный центр.
Необходимая квалификация
- Все операторы, которые утилизируют газ, должны быть аттестованы действующим сертификатом, выданным профессиональным агентством.
- Необходимо строго соблюдать требования производителя при обслуживании или заправке газом. Пожалуйста, обратитесь к руководству по техническому обслуживанию.

1. Инструкции по установке и эксплуатации

Предостережения, связанные с установкой:

1. Любые химические вещества должны гарантированно поступать в трубы ниже теплового насоса (т.е. химия не должна попасть в тепловой насос).
2. При размещении или транспортировке оборудования его следует держать в вертикальном положении, бросать и переворачивать устройство запрещено.

1.1 Места установки

Устройство может быть установлено и использовано в любом заранее определенном месте при условии соблюдения следующих трех условий:

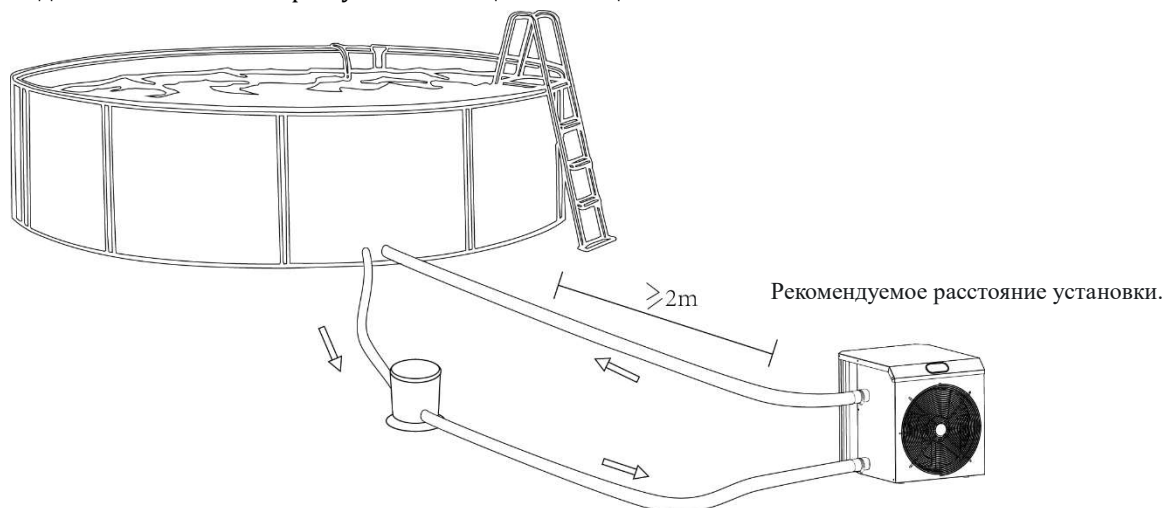
- 1) Хорошая вентиляция
- 2) Стабильный источник питания
- 3) Фильтр для бассейна

Этот тепловой насос следует устанавливать на открытом воздухе в хорошо проветриваемом месте.

Расстояние до бассейна должно быть не менее 2 метров.

Расстояние до ближайшего препятствия с тыльной стороны теплового насоса не менее 1 метра, с боковых сторон не менее 0,5 метра.

При установке теплового насоса в помещении, пожалуйста, проконсультируйтесь с специалистом, необходимо обеспечить хорошую вентиляцию помещения.

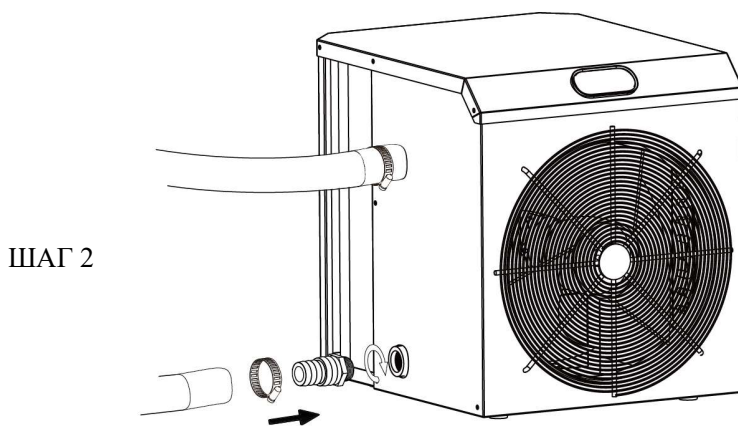
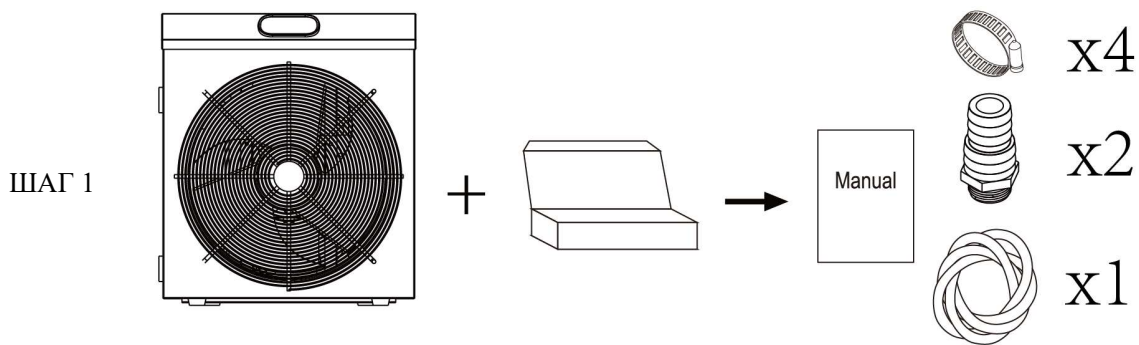


Примечание. Не устанавливайте устройство в ограниченном или недостаточно вентилируемом месте либо в месте, где может быть заблокирован воздухозаборник. Это может повлиять на поток воздуха, что приведет к рециркуляции воздуха, и, как следствие, к снижению эффективности. Это даже может остановить работу системы.

1.2 Испытания

Примечание: Всегда включайте пловый насос ПЕРЕД включением устройства. Перед выключением водяного насоса отключайте устройство. В противном случае тепловой насос может быть поврежден

1.3 Соединение



1.4 Источник питания

Перед подключением блока питания убедитесь, что он соответствует номинальному электроснабжению продукта.

Выбор кабеля защитного устройства

Модель		AVCB03	AVCB05	AVCB06
Выключатель	Выключатель остаточного тока	4.5	8.0	9.0
	Номинальный ток утечки	30	30	30
Максимальный входной ток (A)		3.75	6.5	7.5
Предохранитель (A)		4.5	8.0	9.0
Шнур питания (мм ²)		3×1.5	3×1.5	3×1.5

※Вышеприведенные данные могут меняться без предварительного уведомления

Примечание:Приведенные выше данные адаптированы для шнура питания ≤ 10 м. Если шнур питания > 10 м, диаметр провода должен быть увеличен. Сигнальный кабель может быть увеличен до 50 м максимум.

Обратите внимание

<p>Пожалуйста, обеспечьте безопасность штепсельной вилки.</p> <p>Это может привести к поражению электрическим током или возгоранию.</p> 	<p>Не отключайте источник питания во время работы машины.</p> <p>Это может привести к поражению электрическим током или возгоранию.</p> 	<p>Не используйте поврежденные или некачественные провода.</p> <p>Это может привести к поражению электрическим током или возгоранию.</p> 	<p>Не является водонепроницаемым: Штекер для подключения должен быть защищен от повреждений и использоваться в сухой среде.</p> 
--	--	--	--

После того, как все соединения завершены и проверены, выполните следующие шаги:

- 1) Сначала необходимо запустить водяной насос, чтобы убедиться в отсутствии утечки воды в системе водопровода; затем установить термостат на соответствующую температуру.
- 2) Для того, чтобы защитить устройство, имеется функция отсроченного запуска, после включения, запуска водяного насоса и вентилятора, компрессор запускается автоматически примерно через 3 минуты.
- 3) Убедитесь в отсутствии нехарактерного шума в процессе работы.
- 4) Проверьте, соответствует ли установленная температура

В зависимости от начальной температуры воды в бассейне и температуры воздуха нагрев воды до желаемой температуры может занять несколько дней. Хорошее покрытие бассейна может значительно сократить это время.

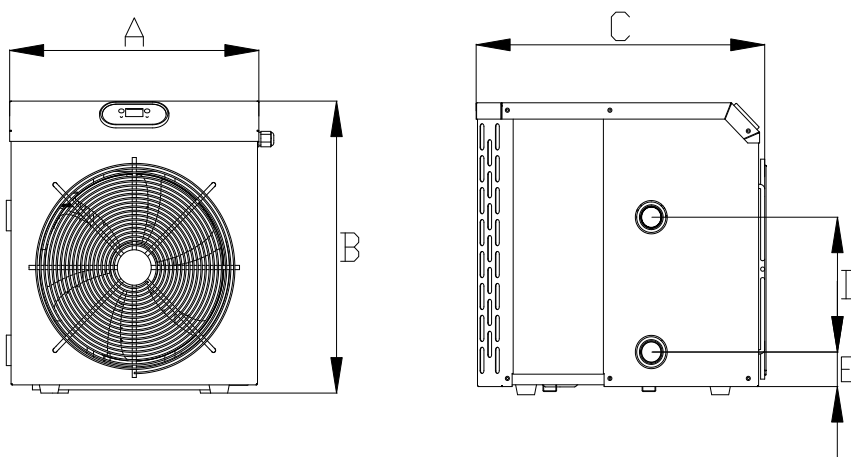
Отсроченный запуск - тепловой насос имеет встроенную 3-минутную задержку запуска (запускается только при нагреве) для защиты контура и предотвращения частых переключений. Машина автоматически перезагрузится после периода задержки. Даже кратковременное отключение питания может вызвать отсрочку запуска и предотвратить немедленный перезапуск машины. Включение и выключение во время этой отсрочки не влияет на 3-минутную продолжительность этого периода задержки.

1.5 Конденсат

В процессе нагрева воды в бассейне поступающий в тепловой насос воздух сильно

охлаждается, что может вызвать образование конденсата на ребрах испарителя. При более высокой относительной влажности количество конденсата может достигать нескольких литров в час. Это явление иногда ошибочно принимают за утечку

2. Габариты



Размер (мм) / Название	A	B	C	D	E
Модель					
AVCB03	367	415	425	190	49
AVCB05	445	484	503	300	49
AVCB06	445	484	503	300	49

3. Технические параметры

Модель	AVCB03	AVCB05	AVCB06
Рекомендуемый объем бассейна	< 20	< 28	< 35
Рабочая температура воздуха	10-43		
Рабочие условия: Воздух 26 ° C, Вода 26 ° C, Влажность 80%			
Тепловая мощность	3.5	5.8	7.0
COP	5.5	6.5	6.6
Рабочие условия: Воздух 15 ° C, Вода 26 ° C, Влажность 70%			
Тепловая мощность	2.4	3.8	4.8
COP	4.1	4.5	4.7
Звуковое давление на высоте 1 м дБ(A)	56	57	59
Звуковое давление на расстоянии 10 м дБ(A)	36	37	39
Источник питания	230В/50Гц/1ф		
Расчетная потребляемая мощность при 15°C (кВт)	0.59	0.84	1.02
Номинальный входной ток при температуре 15°C (A)	2.56	3.65	4.43
Рекомендуемый поток воды	1-2	2-3	3-4
Размер водопроводной трубы	32/38		
Чистый размер	367×425×412	445×503×484	445×503×484
Вес нетто	24	34	38
Газ (г)	200	350	550
GWP	675		
CO2-эквивалент (тонн)	0.135	0.236	0.371

Вышеприведенные данные могут меняться без предварительного уведомления

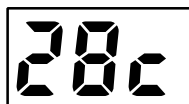
4. Инструкции по эксплуатации



СИМВОЛ	ОБОЗНАЧЕНИЕ	ЭКСПЛУАТАЦИЯ
	Питание ВКЛ/ВЫКЛ	Нажмите для включения или выключения теплового насоса
	Вверх/Вниз	Нажмите, чтобы установить желаемую температуру воды

4.1 Отображение температуры

На дисплее отображается 28 °C, как показано ниже:



4.2 Эксплуатация

- 1) Включение/выключение теплового насоса: для включения и выключения нажмите .
- 2) Регулировка температуры воды: при включенном тепловом насосе нажмите или , чтобы изменить заданную температуру воды
- 3) Вовремя нагрев светится "☀️": температура воды может быть отрегулирована от 18 до 40°C
- 4) Размораживание
Автоматическое размораживание: при включении функции автоматического размораживания в верхней части экрана будет мигать значок ☀️; По окончании размораживания машина автоматически переключается в режим обогрева, и значок ☀️ будет продолжать светиться.

Примечание. Тепловой насос может работать только при работающей системе циркуляции / фильтрации воды.

5. Устранение неисправностей

5.1 Поиск и устранение распространенных неисправностей

НЕИСПРАВНОСТЬ	ПРИЧИНА	РЕШЕНИЕ
Тепловой насос не работает	Сбой питания	Подождите, пока возобновится подача электроэнергии
	Питание отключено	Включите питание
	Перегорел предохранитель	Проверьте и замените предохранитель
	Отключен выключатель	Проверьте и включите выключатель
Вентилятор работает, но нагрев недостаточный	Заблокирован испаритель	Удалите препятствия
	Заблокировано выходное отверстие	Удалите препятствия
	Отсрочка запуска 3 минуты	Подождите
Работает, но не греет	Установлена слишком низкая температура	Установите правильную температуру нагрева
	Отсрочка запуска 3 минуты	Подождите
Если предложенные выше варианты не помогли вам решить проблему, обратитесь к установщику с подробной информацией и номером вашей модели. Не пытайтесь самостоятельно ремонтировать устройство.		

Примечание. В случае возникновения следующих ситуаций, немедленно остановите устройство и отключите питание, затем обратитесь к своему поставщику:

- a) Неправильная работа переключателя;
- b) Часто перегорает предохранитель или срабатывает автоматический выключатель.

5.2 Код ошибки

Код ошибки	Описание
PP1	Неисправность датчика температуры воды на входе
PP2	Неисправность датчика для подключения клеммы AIN2 на плате ПК
PP3	Неисправность датчика для подключения клеммы AIN3 на плате ПК
PP4	Неисправность датчика температуры возврата газа
PP5	Неисправность датчика температуры воздуха
PP7	Слишком низкая защита от перегрева окружающей среды
EE1	Защита от высокого давления
EE2	Защита от низкого давления
EE3	Неисправность переключателя потока воды

6. Ежедневное обслуживание и ремонт

6.1 Ежедневное обслуживание

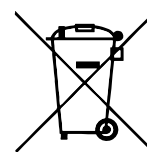
- a) Установите комфортную температуру и влажность, избегайте перегрева или чрезмерного охлаждения.
- b) Не оставляйте препятствий перед отверстиями входа и выхода воздуха, иначе эффективность теплового насоса будет снижена.
- c) Никогда не кладите руки или любые другие предметы на вход или выход теплового насоса. Не снимайте решетку с вентилятора. Иначе работающий вентилятор может вам повредить.
- d) Не используйте и не храните горючие жидкости или газ, например, разбавители, краска и топливо, чтобы избежать возгорания.
- e) Для очистки рекомендуется использовать бытовые нейтральные моющие средства или воду. Категорически запрещается использовать эфирные масла, бензин, разбавители и другие вещества.
- f) Пожалуйста, регулярно чистите бассейн и систему фильтрации, чтобы избежать повреждения устройства вследствие засорения фильтра.
- g) При упаковке на зиму отключите выключатель питания; открутите впускную трубу, чтобы слить воду из машины.
- h) Пожалуйста, регулярно проверяйте винты на предмет ослабления, проверяйте, не изношены ли провода, и надежны ли соединения.

6.2 Ремонт продукта

- a) В случае возникновения нехарактерного шума, запаха, дыма, утечки тока и т. д. немедленно отключите питание, затем обратитесь к местному поставщику и сообщите модель продукта и подробности неисправности. Ремонт должен проводиться исключительно специалистом. Не подвергайте себя опасности, не разбирайте и не ремонтируйте устройство самостоятельно!
- b) Перед диагностикой и ремонтом вы должны убедиться, что устройство было выключено и отключено от источника питания; открывая крышку распределительной коробки убедитесь,

Завод оставляет за собой право окончательной интерпретации.

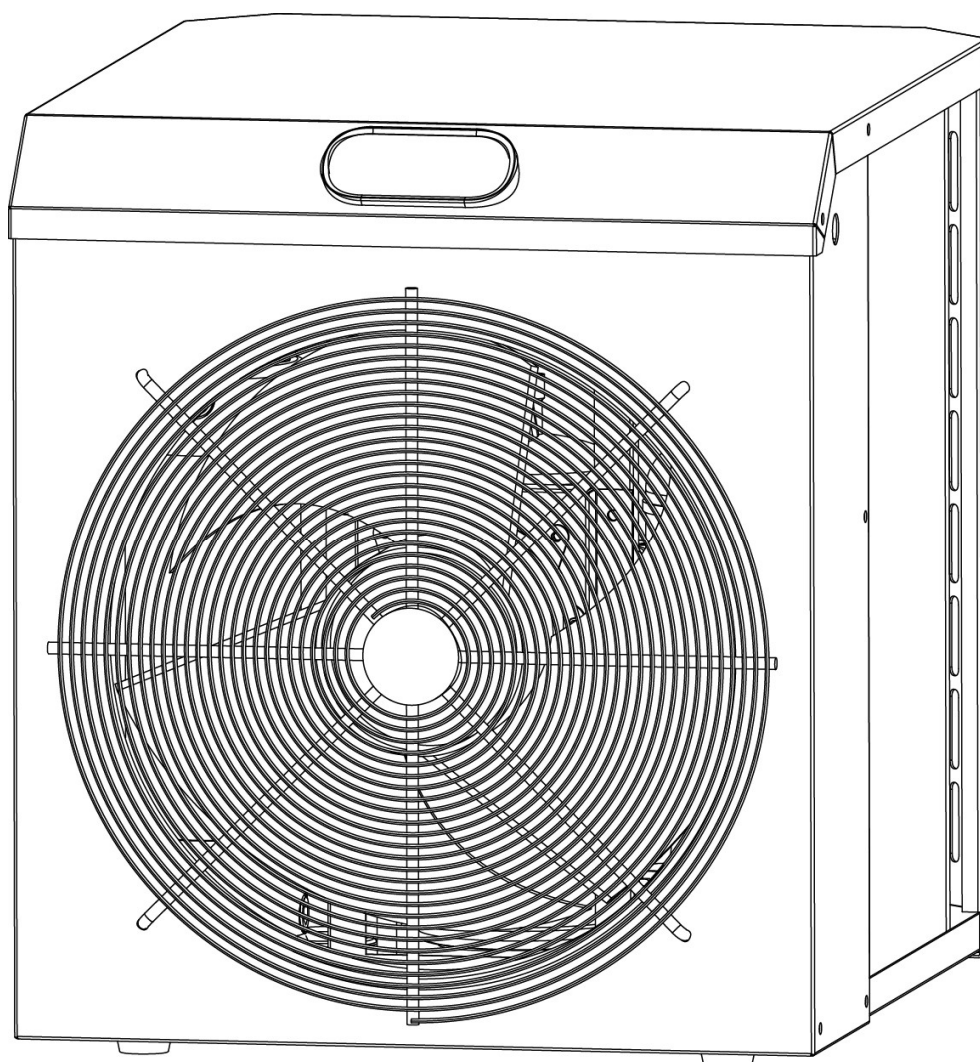
Мы также оставляем за собой право изменять характеристики и дизайн продукции без предварительного уведомления в любое время, без необходимости нести вытекающие из этого обязательства.



Версия:HFL153Minr3

INSTALLATION AND USER MANUAL

MINI SWIM POOL HEAT PUMP



Content

1. Installation instruction and Operation Points.....	4
1.1 Installation Locations	4
1.2 Trial.....	5
1.3 Connection	5
1.4 Power Supply	5
1.5 Condensate water	6
2. Dimension	7
3. Technical Parameter	8
4. Operation instruction	9
4.1 Temperature display.....	9
4.2 Operation	9
5. Trouble Shooting	10
5.1 Trouble shooting for common faults	10
5.2 Failure code	11
6. Daily Maintenance and Product Repair	11
6.1 Daily maintenance.....	11
6.2 Product Repair	12

PLEASE READ IT CAREFULLY AND KEEP IT FOR SUBSEQUENT USE

This manual provides you necessary information for optimal use and maintenance

This appliance is not intended for use by persons (including children) with reduced physical, sensory or mental capabilities, or lack of experience and knowledge, unless they have been given supervision or instruction concerning use of the appliance by a person responsible for their safety.

INSTALLATION AND USER MANUAL

Thank you for choosing our product. Its applicable temperature is 10-43 °C.

▲ Note: This manual contains all the necessary information to use and install the heat pump.

1. It must be installed or removed by professionals,
2. Be sure to install a suitable circuit breaker
3. If abnormal conditions (such as noise, smell, smoke) occur, please immediately turn off the power and contact the seller, do not try to repair it yourself, otherwise it may cause danger.
4. The main power switch should be placed in a position that children cannot reach, in order to prevent children from playing with the main power switch.
5. Do not put objects such as hands or sticks into the air inlet and outlet of the equipment and do not remove the fan mesh.



Warning:

- a. Please read the following tips before installation, use and maintenance.
- b. Installation, removal and maintenance must be carried out by professional personnel in accordance with the instructions.
- c. Gas leakage test must be done before and after installation.



Warning: flammable material .



Read operator's manual .



Operator's manual: operating instructions.



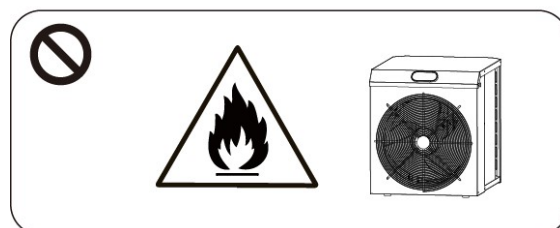
Service indicator: read technical manual.

1. Use

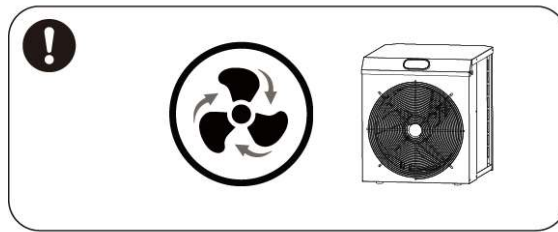
- a. It must be installed or removed by professionals, and it is forbidden to dismantle and refit without permission.
- b. Don't put obstacles before the air inlet and outlet of the heat pump.

2. Installation

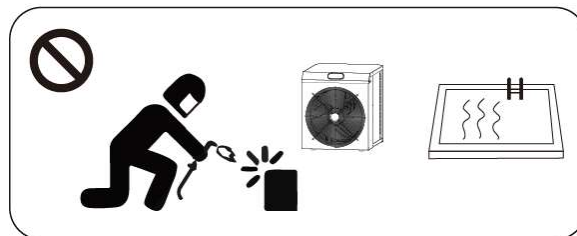
- a. This product must be kept away from any source of fire.



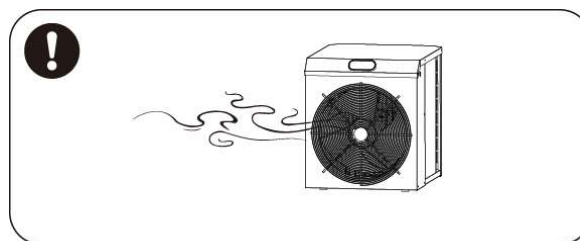
- b. The installation can't be in a closed environment or indoors, and must be kept well ventilated.



- c. Vacuum completely before welding, field welding is not allowed, welding can only be performed by professional personnel in professional maintenance center.



- d. Installation must be stopped if any gas leakage, and the unit must be returned to professional maintenance center.



3. Transportation and Storage

- a. Sealing is not allowed during transportation
- b. Transporting goods at a constant speed is needed to avoid sudden acceleration or sudden braking, so as to reduce the collision of goods.
- c. The unit must be far away from any source of fire.
- d. Storage place must be bright, wide, open and good ventilation, ventilation equipment is required.

4. Maintenance Notice

- a. If maintenance or scrap is required, contact an authorized service center nearby
- b. Qualification requirement

All operators who dispose gas must be qualified by valid certification which issued by professional agency.

- c. Please strictly comply with the requirement from manufacturer when maintenance or filling gas. Please refer to the technical service manual.

1. Installation instruction and Operation Points

Cautions of Installation:

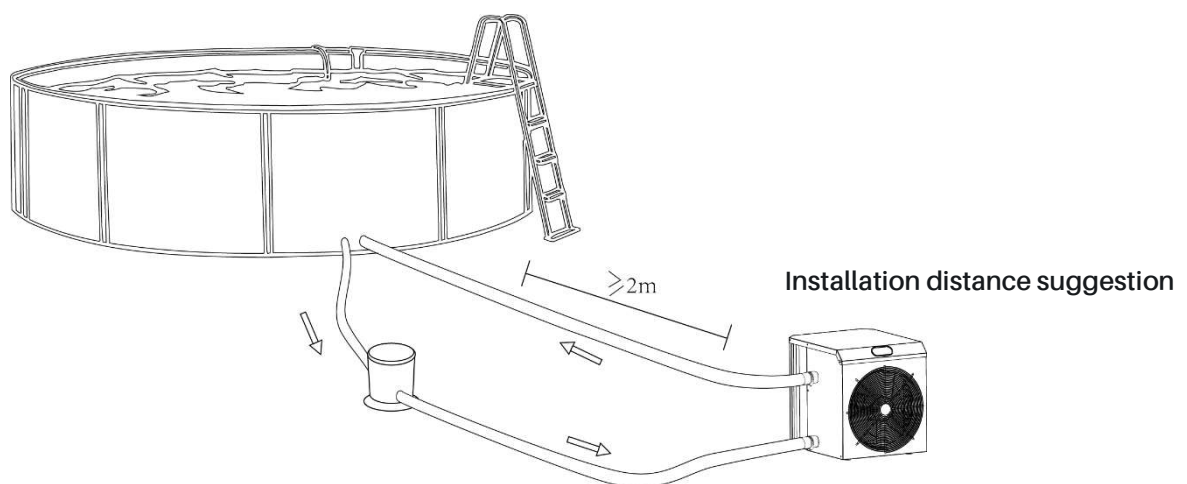
1. Any chemicals must be guaranteed to be added to the pipes after the heat pump (ie, the chemicals cannot enter the heat pump).
2. When placing or transporting the equipment, it should be placed upwards and kept upright, and must not be dumped or inverted.

1.1 Installation Locations

The product can be installed and used at any predetermined location as long as the following three conditions are met:

- 1) Good ventilation
- 2) Stable power supply
- 3) Pool filter

This heat pump should be installed in a well-ventilated place outside, and the distance from swimming pool should be at least 2 meters. The machine outlet should be at least 1 meter away from the obstacles, and the surrounding obstacles should be at least 0.5 meters. If installed indoors, please consult the installer to keep the room well ventilated.

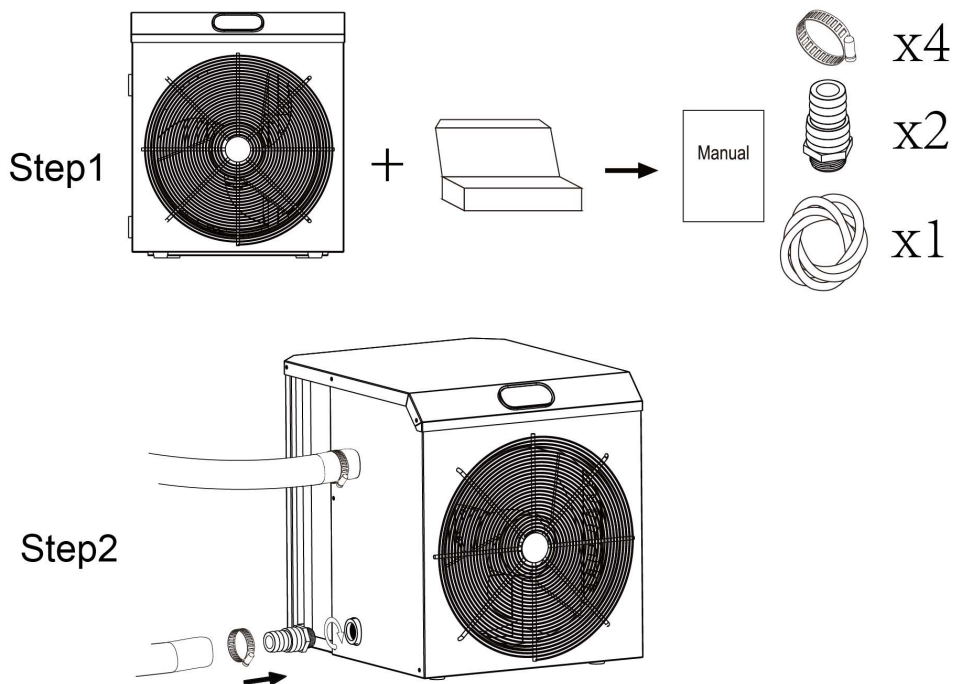


Note: Do not install the unit in a confined or insufficient ventilation location, or in a location where it may block the air intake. These locations can affect the flow air c. It will cause the air to recirculate, resulting in reduced efficiency. It even may stop the system from running.

1.2 Trial

Note: Please ensure the order of “When start, start water pump before heat pump, When finish, turn off heat pump before water pump”, otherwise it will damage the heat pump.

1.3 Connection



1.4 Power Supply

Before connecting the power supply, make sure that the power supply matches the rated power supply of the product.

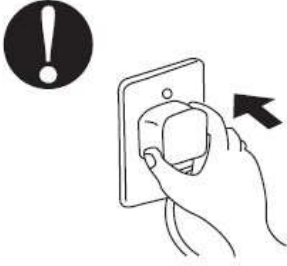
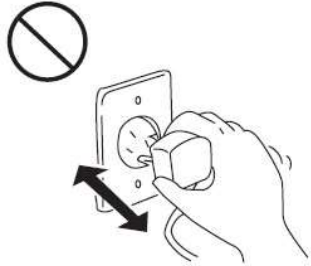
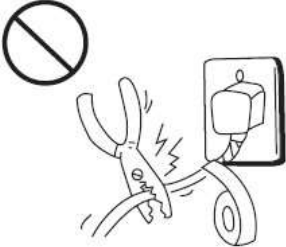

Cable Selection of the Protection Device

Model		AVCB03	AVCB05	AVCB06
Breaker	Residual-current circuit breaker	4.5	8.0	9.0
	Rated residual leakage current	30	30	30
Max input current (A)		3.75	6.5	7.5
Fuse		4.5	8.0	9.0
Power Cord (mm ²)		3×1.5	3×1.5	3×1.5

※ Above data is subject to modification without notice.

Note: The above data is adapted to power cord $\leq 10\text{m}$. If power cord is $> 10\text{m}$, wire diameter must be increased. The signal cable can be extended to 50m at most.

Pay attention:

<p>Please ensure the safety of the power plug. Otherwise, it could cause electric shock or fire.</p> 	<p>Do not disconnect the power supply while the machine is running Otherwise, it could cause an electric shock or fire.</p> 	<p>Do not use damaged or substandard wires. Otherwise, it could cause an electric shock or fire.</p> 	<p>Not Waterproof : RCD plug must be protected against any damage and used in dry environment.</p> 
---	---	---	--

After all connections are complete and checked, perform the following steps:

- 1) The user should start the water pump first to ensure no water leakage in the water pipe system; then set the thermostat at the appropriate temperature after power on.
- 2) In order to protect the machine, it has a delayed start function, after start up, the water pump start, next fan runs, and the compressor will start up automatically after about 3 minutes
- 3) Check if there is any abnormal noise when running
- 4) Check that the set temperature is appropriate

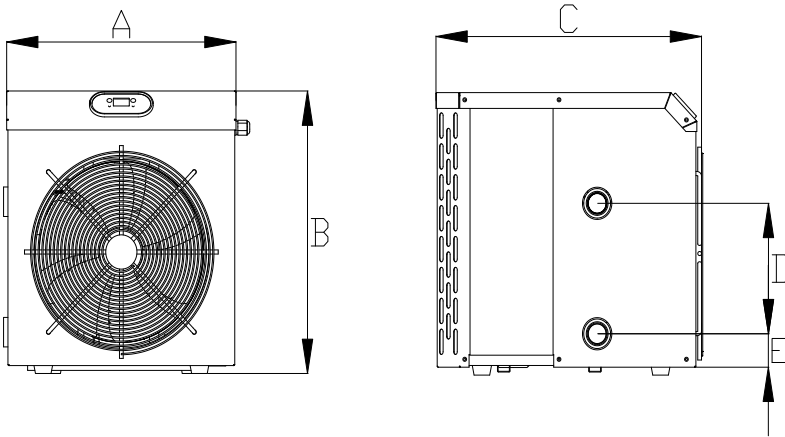
Depending on the initial temperature of the pool water and the air temperature, it may take several days to heat the water to the desired temperature. A good swimming pool cover can greatly reduce the time required.

Time delay - the heat pump has a built-in 3-minute start delay (only started when heated) to protect the circuit and avoid frequent switches causing losses. The machine will restart automatically after the delay period. Even a brief power outage can trigger this delay and prevent the machine from restarting immediately. Power on and off during this delay does not affect the 3-minute duration of the delay.

1.5 Condensate water

The air entering the heat pump is strongly cooled when heat pump heat the pool water, which may cause condensation of the evaporator fins. At higher relative humidity, condensation can reach several liters per hour. This phenomenon is sometimes mistaken for a leak.

2. Dimension



Size(mm) / Name	A	B	C	D	E
Model					
AVCB03	367	415	425	190	49
AVCB05	445	484	503	300	49
AVCB06	445	484	503	300	49



3. Technical Parameter

Model	AVCB03	AVCB05	AVCB06
Advised pool volume((m ³)	<20	<28	<35
Operating air temperature (°C)	10-43		
Performance Condition: Air 26°C, Water 26°C, Humidity 80%			
Heating capacity(KW)	3.5	5.8	7.0
COP	5.5	6.5	6.6
Performance Condition: Air 15°C, Water 26°C, Humidity 70%			
Heating capacity(KW)	2.4	3.8	4.8
COP	4.1	4.5	4.7
Sound pressure at 1m dB(A)	56	57	59
Sound pressure at 10m dB(A)	36	37	39
Power supply	230V~/1PH/50Hz		
Power Consumption at air 15°C (kW)	0.59	0.84	1.02
Rated input current at air 15°C (A)	2.56	3.65	4.43
Advised water flux (m ³ /h)	1-2	2-3	3-4
Water pipe in-out size (mm)	32/38		
Net dimension (mm)	367x425x412	445x503x484	445x503x484
Net weight (kg)s	24	34	38
Gas (g)	200	350	550
GWP	675		
CO2 equivalent (tonnes)	0.135	0.236	0.371

Above data is subject to modification without notice.

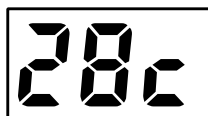
4. Operation instruction






SYMBOL	DESIGNATION	OPERATION
	Power ON/OFF	Press to power on or off the heat pump
	Up/ Down	Press to set desired water temperature

4. 1 Temperature display

28°C is shown on the screen as below for your reference:



4. 2 Operation

- 1) Heat pump turn on/ turn off: when power on, press  to turn on/turn off.
- 2) Water temperature Adjustment: When the heat pump is on, press  or  to modify the setting temperature of the water.
- 3) During heating, "☀" will be light.: the water temperature can be adjusted to (18~40°C)
- 4) Defrosting

Automatic defrosting: When enter to automatic defrost function, the icon ☀ on the top of screen will flash; When finish defrosting, the machine switch automatically to heating function, and the icon ☀ keep lighted. (Cooling mode is without the automatic defrosting function.)

Note: The heat pump can only be operated while the water circulation/filtration system is running.

5. Trouble Shooting

5.1 Trouble shooting for common faults

FAILURE	REASON	SOLUTION
Heat pump doesn't run	No power	Wait until the power recovers
	Power switch is off	Switch on the power
	Fuse burned	Check and change the fuse
	The breaker is off	Check and turn on the breaker
Fan running but with insufficient heating	evaporator blocked	Remove the obstacles
	Air outlet blocked	Remove the obstacles
	3 minutes start delay	Wait patiently
Display normal, but no heating	Set temp. too low	Set proper heating temp.
	3 minutes start delay	Wait patiently
If above solutions don't work, please contact your installer with detailed information and your model number. Don't try to repair it yourself.		

Note: If the following conditions happen, please stop the machine immediately, and cut off the power supply immediately, then contact your dealer:

- a. Inaccurate switch action;
- b. The fuse is frequently broken or leakage circuit breaker jumped.

5.2 Failure code

Failure code	Failure description
PP1	Water Inlet temperature sensor failure
PP2	Failure for the sensor to connect AIN2 terminal on PC board
PP3	Failure for the sensor to connect AIN3 terminal on PC board
PP4	Gas return temp sensor failure
PP5	Air temp sensor failure
PP7	Heating ambient temperature too low protection
EE1	High pressure protection
EE2	Low pressure protection
EE3	Insufficient water flow

6. Daily Maintenance and Product Repair

6.1 Daily maintenance

- a. Properly set the temperature and humidity for a cozy environment, avoid overheating or excessive cooling.
- b. Don't put obstacles before the air inlet and outlet of the heat pump, or the efficiency of the heat pump will be reduced, even heat pump stopped.
- c. Don't put your hand or the stick into inlet or outlet, do not remove the fan mesh, otherwise the running fan might cause damage to you.
- d. Don't use or store combustible gas or liquid such as thinners, paint and fuel to avoid fire.
- e. Do not rinse the machine directly with water. It is recommended to use household neutral detergent or water to do cleaning. It is strictly forbidden to use volatile oil, gasoline, thinner and other substances.
- f. Please clean the swimming pool and filtration system regularly to avoid damage to the unit due to filter clogging.
- g. Without using in the winter, the power switch must be disconnected; unscrew the

inlet pipe to clear the water inside the machine.

- h. Please check regularly the screws for looseness, check whether the wires are worn or not, and whether the connections are secure.

6.2 Product Repair

- a. In case of abnormal conditions (abnormal noise, odor, smoke, electric leakage, etc.), please cut off the power immediately, then contact your local dealer, and inform the product model and fault details. It must be repaired by a professional. Do not disassemble and repair it yourself to avoid any danger!
- b. Before detecting and repairing the machine, you must confirm that the machine has been turned off and disconnected from the power supply; when opening the cover of the electrical box, it must be confirmed that all the indicators in the electrical box have been extinguished before operation.

The factory reserves the final interpretation right.

And keep the right to stop or change product specification and design without prior notice at any time,
no need to bear the resulting obligations.



Version: HFL153Minr32