



HAYWARD®

**Инструкция по установке,
использованию и обслуживанию
насосов Hayward
для фильтровальной установки**



Серия насосов HSP38xx

1. ОПИСАНИЕ

1.1 Электронасосы данного типа предназначены для повторной циркуляции воды в частных и общественных бассейнах.

1.2 ТЕХНИЧЕСКИЕ ХАРАКТЕРИСТИКИ

Двигатель:

Номинальная мощность: см. заводскую маркировку электронасоса

Класс изоляции: класс E

Эксплуатация: постоянная

Защита: IP 54

Ток: однофазный и трехфазный (см. заводскую маркировку)

Потребляемая мощность: см. заводскую маркировку

Частота: см. заводскую маркировку

Оборотов в минуту: см. заводскую маркировку

Материал вала: нержавеющая сталь

Подшипник: армированный шариковый подшипник

Температура окружающего воздуха: не более 40°C

Насос:

Температура воды: не более 50°C

Максимальное давление: 2 бар

Тип крыльчатки: закрытая

Тип уплотнителя: механический фиксатор

Диффузор: синтетический материал (PP)

Тип крыльчатки: Noryl со стекловолокном

Корпус насоса: синтетический материал (PP)

Диаметр всасывающего трубопровода: 90 мм

Диаметр напорного трубопровода: 90 мм

2. ОБЩАЯ ИНФОРМАЦИЯ

2.0 ВВЕДЕНИЕ

Настоящее руководство содержит всю необходимую информацию по подключению, работе и обслуживанию насоса. Для получения максимальной эффективности работы устройства, указанной производителем в технической характеристике, необходимо четко выполнять все рекомендации данного руководства.

Соблюдение правил увеличит срок эксплуатации оборудования. В случае необходимости поставщик предоставит дополнительную информацию.

2.1 ЗНАКИ БЕЗОПАСНОСТИ, ИСПОЛЬЗУЕМЫЕ В РУКОВОДСТВЕ

Действия, сопровождающиеся риском для жизни человека, обозначаются следующими знаками:



ОСТОРОЖНО!



ОПАСНО!

Все остальные действия, несоблюдение которых может привести к физическим повреждениям оборудования из-за его неправильной работы, имеют маркировку:

ATTENTION

ВНИМАНИЕ!

2.2 ЗАВОДСКАЯ МАРКИРОВКА (ЕЕС 89/392 P.1.7.4.A)

Меры предосторожности на заводской маркировке или на наклейке производителя должны строго соблюдаться. Содержание данных маркировок можно найти в пункте 1.2 настоящего руководства.

2.3 ГАРАНТИЯ

Несоблюдение рекомендаций приведенных в настоящем руководстве, освобождает изготовителя или продавца от ответственности и гарантийных обязательств, в случае возникновения несчастных случаев или повреждений.

2.4 СТАНДАРТЫ

Электронасосы изготовлены в соответствии с необходимыми требованиями по безопасности и охране здоровья согласно директивам ЕС 89/392/ЕЕС, 91/368/ЕЕС

3. МЕРЫ ПРЕДОСТОРОЖНОСТИ

3.1



ОСТОРОЖНО!

Безопасность работы оборудования можно гарантировать, если подключение осуществлено в соответствии со схемами на стр.8 «ИЛЛЮСТРАЦИИ». Не следует пренебрегать условиями эксплуатации и ограничениями, упомянутыми в настоящем руководстве (глава 1.2 – технические характеристики). Соблюдение каждой страной правил техники безопасности – обязательно.

3.2



ОСТОРОЖНО!

Убедитесь, что оборудование готово к работе и используется по назначению. Проверьте правильность соблюдения технических условий, правил подключения, запуска и последующей эксплуатации оборудования (см. глава 1.2 – технические характеристики).

3.3



ОПАСНО!

Все работы по подключению, ремонту и обслуживанию насоса осуществляются только при отключенном питающем напряжении.

3.4



ОПАСНО!

Запрещается двигать насос во время работы. Перемещать насос разрешается только при отключенном питающем напряжении.

3.5



ОПАСНО!

Не следует включать/выключать насос в помещении с повышенным уровнем влажности. Руки и обувь должны быть сухими и чистыми, как и поверхности находящиеся в контакте с человеком.

3.6



ОСТОРОЖНО!

Детали, которые при работе насоса находятся в движении или достигают опасных температур, должны иметь защитный кожух, исключающий случайный контакт с человеком.

3.7



ОПАСНО!

Электрические проводники или части способные проводить ток, должны быть изолированы. Остальные металлические части оборудования должны иметь правильное заземление.

3.8



ОСТОРОЖНО!

Запасные части, которые могут оказаться необходимыми в работе должны быть оригиналами фирмы изготовителя, либо от фирм рекомендуемых изготовителем. Использование неоригинальных запчастей освобождает продавца-изготовителя от ответственности.

4. УПАКОВКА, ТРАНСПОРТИРОВКА И ХРАНЕНИЕ

4.1



Поставка оборудования осуществляется в заводской упаковке, что уменьшает вероятность повреждения во время транспортировки или хранения. Это исключает возможные проблемы с подключением и/или работой насоса в будущем.

4.2



Покупатель после получения оборудования должен проверить:

- состояние внешней упаковки. В случае наличия признаков серьезных повреждений, необходимо уведомить об этом поставщика оборудования.

- состояние содержания внутренней упаковки. Если дефекты указывают на возможные проблемы в работе оборудования, необходимо формально уведомить поставщика в течение 8 дней с момента доставки заказа.

4.3



Условия хранения должны обеспечивать сохранность оборудования. Следует избегать сырости и резких перепадов температур (причина конденсации).

5. УСТАНОВКА И СБОРКА

5.1 Расположение



Насос устанавливается в сухом помещении. Во избежание затопления водой делается дренаж. В сырых помещениях должна быть предусмотрена система вентиляции, которая защищает от образования конденсата. В небольшом помещении холодный воздух может достигать низкой температуры, поэтому требуется система вентиляции для поддержания температуры на уровне окружающего воздуха, но не более 40°C. Размеры помещения должны обеспечивать свободный доступ к блоку двигателя в случае его демонтажа (в горизонтальном положении) и воздушного фильтра (в вертикальном положении) (см. рис. 1, стр. 8).

5.2 Установка



Блок двигателя насоса, фильтр и избирательный клапан должны устанавливаться возле плавательного бассейна на расстоянии не более 3 метров от поверхности скиммера, желательно на уровне 0,5 м (но не более 3м) ниже уровня воды с расчетом работы при максимальных нагрузках.

В качестве материала соединения клапана к форсунке и других частей бассейна лучше использовать ПВХ. Диаметры труб зависят от объемов воды. Максимально допустимая скорость прохождения воды по трубам в момент всасывания – 1,2 м/с, в обратном направлении – 2 м/с. В любом случае, диаметр всасывающей трубы не должен быть меньше диаметра патрубка насоса. Всасывающая труба должна быть водонепроницаемой и установлена с уклоном, чтобы не допустить образование воздушных ям.

При постоянном подключении (насос установлен выше уровня воды) для увеличения времени всасывания рекомендуется поместить трубу ниже, чем отмечено в плане, пока не она достанет до вертикальной трубы соединенной с валом насоса. Используется как негнущаяся, так и гнущаяся всасывающая труба, с усиленной обмоткой (защита от сужения).

При стационарной установке (насос расположен ниже уровня воды) один отсечной клапан размещается на всасывающей трубе, а другой – на магистральном трубопроводе.

5.3 Подсоединение к сети



ОСТОРОЖНО! ОПАСНО!

- работы по подключению должны выполняться только квалифицированным специалистом в соответствии с Инструкцией и соблюдением Технических Условий.

- при подключении к сети необходимо использовать нулевые и заземленные провода.

- напряжение в сети должно соответствовать мощности оборудования в соответствии с заводской маркировкой.

- заземленный провод должен быть без повреждений и иметь соответствующую длину, необходимую для передачи тока оборудованию (см. заводскую маркировку).

- Заземленный провод должен иметь соединение со всеми металлическими частями оборудования, по которым не проходит ток, но которые открыты и случайно могут оказаться под напряжением (рис. 2 и 4, стр. 8 и 10).

В обязательном порядке должен быть установлен распределительный щит, на котором будут все необходимые элементы защиты:

- общий или униполярный выключатель
- УЗО

- дифференциальный высокочувствительный выключатель на 30 мА
- и другие элементы управления.

Система защиты должна соответствовать техническим условиям и рекомендациям производителя оборудования (в соответствии с заводской маркировкой).

- в насосах с трехфазными двигателями, коммутирующие переключки обмотки двигателя должны располагаться должным образом (рис. 3-4, стр. 9)

- кабели распаячной коробки имеют муфты уплотнения для защиты от пара и грязи, к тому же они защищены герметизированным корпусом (рис. 3-4, стр. 9)

- необходимо наличие соответствующих клемм для подсоединения кабеля к коробке.

6. НАЧАЛО РАБОТЫ

6.0

Перед подключением оборудования к сети необходимо:



ОПАСНО!

- проверить правильность подключения к сети

- вручную проверить, не заклинил ли электронасос

6.1 Заливка насоса



ОСТОРОЖНО!

Если электронасос находится под водой, медленно открываете всасывающий отсечной клапан и заливаете насос чистой водой. При этом магистральный клапан должен быть открыт.

Если насос установлен над водой, заливать воду необходимо через всасывающий клапан, расположенный в верхней части насоса. Всасывающий патрубок и кожух насоса должны быть полностью заполнены водой.

6.2



Запрещается запускать электронасос вхолостую.

6.3 Руководство по вращению



Убедитесь, что вал двигателя свободно вращается; запрещается запускать насос при заблокированном двигателе. Для ручного запуска с помощью отвертки, на конце вала со стороны вентилятора имеется паз (рис. 1 стр. 8). В трехфазных двигателях, работающих в обратном направлении крыльчатка (13) может отсутствовать. Обратное вращение может стать причиной механических повреждений. Запустите двигатель на несколько секунд и убедитесь, что направление вращения совпадает с направлением обозначенным стрелкой на крышке вентилятора. В противном случае свяжитесь с монтажником (смените фазы).

6.4 Внимание



Убедитесь, что сила тока в двигателе не превышает значение, указанное на маркировке двигателя (80) (рис.5 стр. 12); в противном случае отрегулируйте магистральный клапан.

7. ОБСЛУЖИВАНИЕ/ХРАНЕНИЕ



ОПАСНО!

Запрещается производить регулировку насоса при включенном питании.

7.1

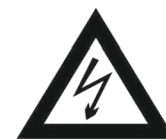


В случае длительного неиспользования насоса, существует вероятность замерзания воды внутри гидравлического корпуса (10), стр.12 сняв сливную пробку (7) и уплотнительное кольцо (8). Перед запуском насоса верните пробку (7) и уплотнительное кольцо (8) на место. Залейте в насос воду и с помощью отвертки проверьте, что вал двигателя свободно проворачивается. Если его заклинило, вызовите квалифицированного специалиста.

В случае попадания воды в двигатель, не пытайтесь его включить самостоятельно; вызовите электрика, чтобы он разобрал и просушил двигатель.

8. ДЕМОНТАЖ

8.1



ОСТОРОЖНО! ОПАСНО!

Перед тем, как выполнить какое-либо действие, необходимо (клапаны находятся в положении "выкл"):

- отключить общее питание и дифференциальный выключатель (выполняется квалифицированным специалистом).
- снять питающие кабели с клеммы (63) (рис.5 стр. 12).
- снять всасывающие патрубки и муфты.
- разобрать насос, сняв крышку (7) и уплотнительное кольцо (8).

CAUTION

ВНИМАНИЕ!

При демонтаже и сборке электронасоса руководствуйтесь чертежом (рис.5, стр.12).

Чтобы отсоединить двигатель от гидравлического корпуса необходимо открутить 6 болтов (38) и 2 болта (39) с помощью отвертки отделить их друг от друга.

Чтобы снять крыльчатку (13) открутите болты (36) и уплотнительные кольца (37) с помощью ключа №8.

9. СБОРКА

CAUTION

ВНИМАНИЕ!

Перед сборкой насоса все его части должны быть очищены от грязи и пыли.

Чтобы собрать насос необходимо:

- собрать уплотнительные кольца (14/15) (вращающаяся часть кольца (14) надевается на тыльную сторону фланца крыльчатки (13)) смочить водой и надеть на вал.
- надеть на вал крыльчатку (13), зафиксировав ее болтом (36) и уплотнительным кольцом (37) с помощью ключа №8.
- чтобы фланец диффузора и все соединительные элементы (11 и 16) встали на свои места.

10. ЗАПАСНЫЕ ЧАСТИ

При заказе запасных частей, руководствуйтесь наименованием изделий согласно чертежу (стр.12) и заводской маркировки (40 и 80).

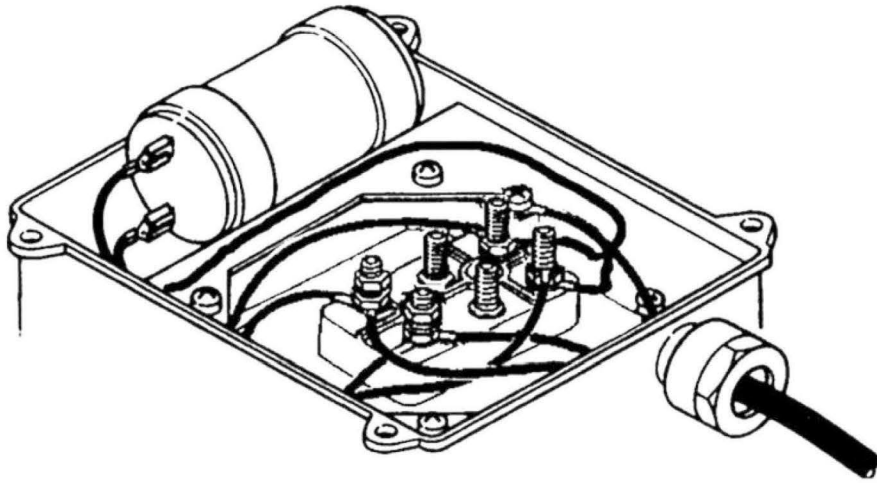


рис. 2

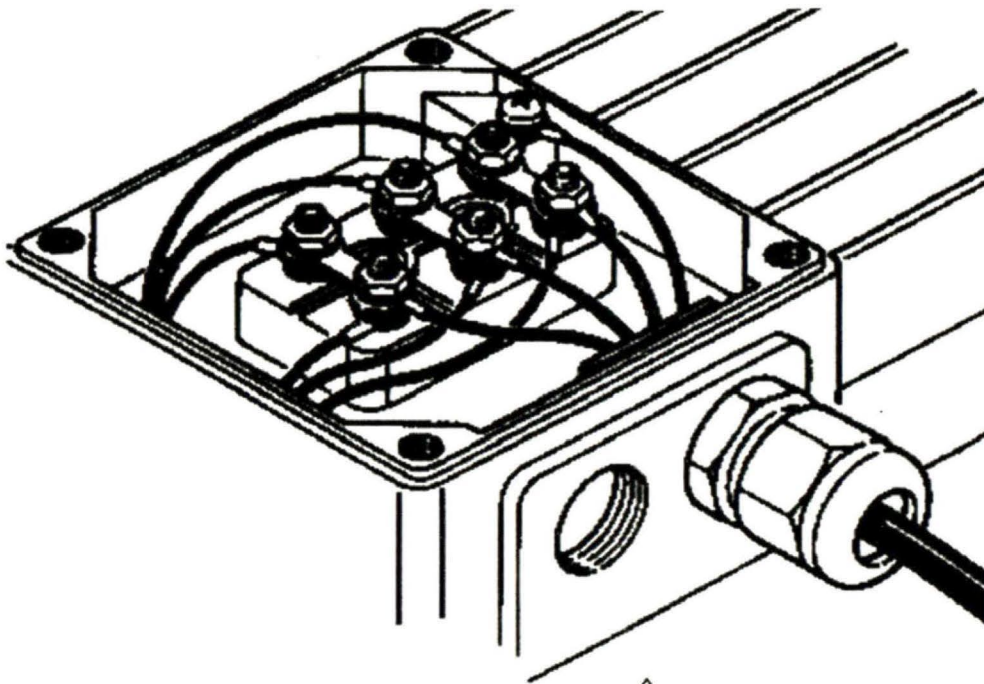



рис. 3 

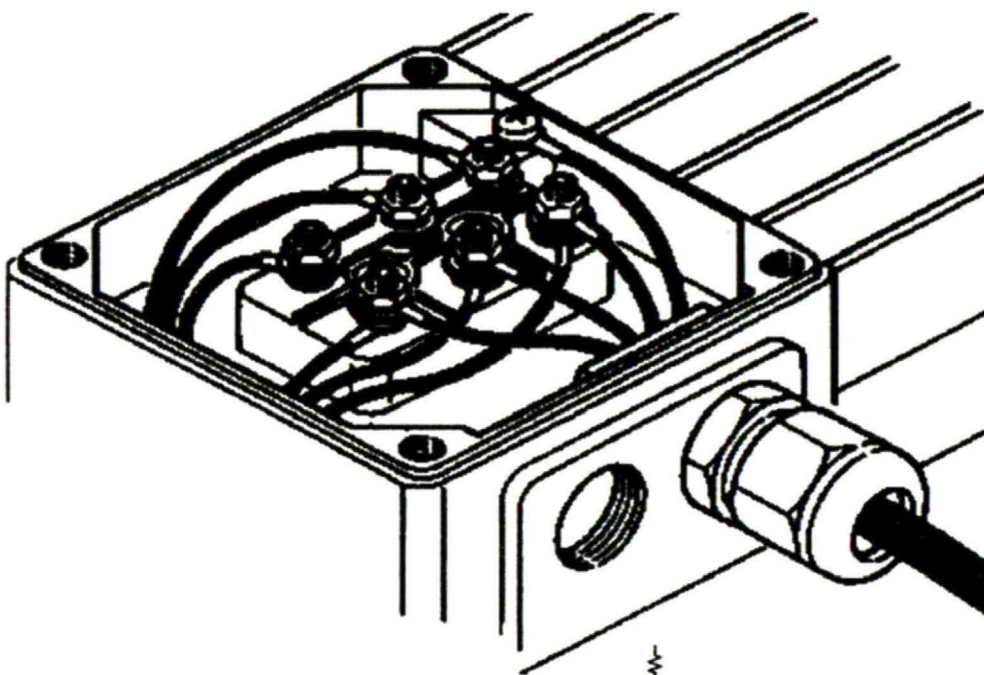

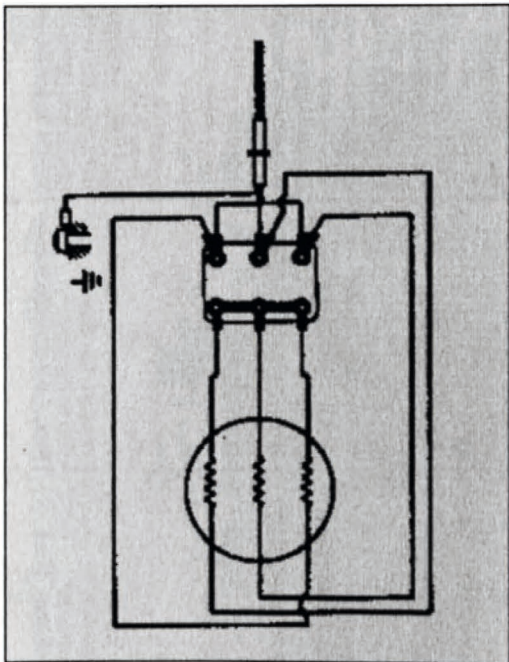
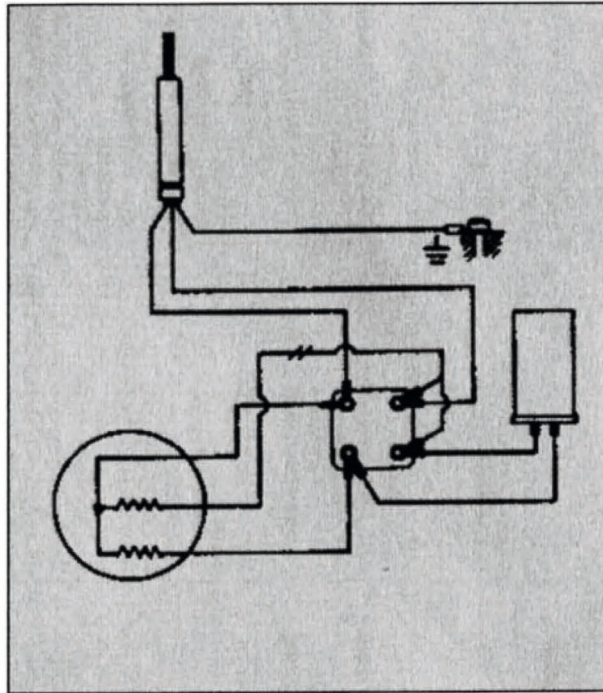
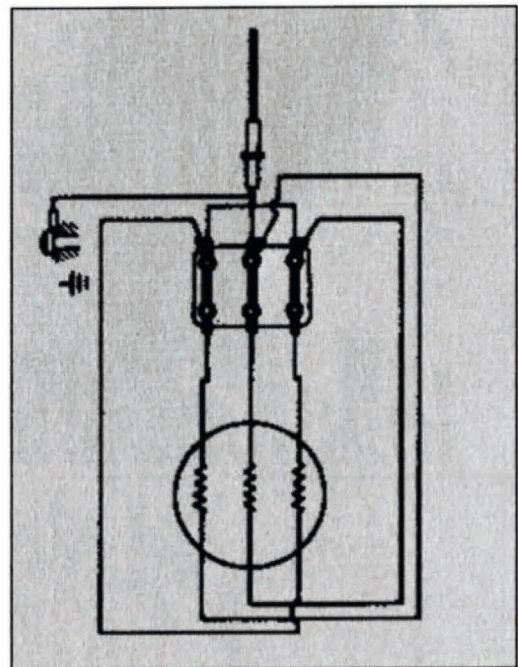


рис. 4 



Соединение звездой



Соединение треугольником

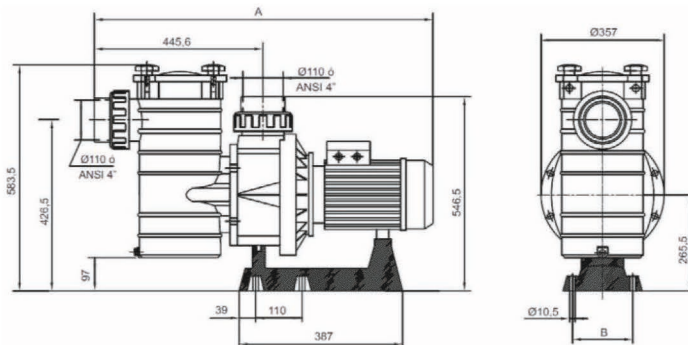
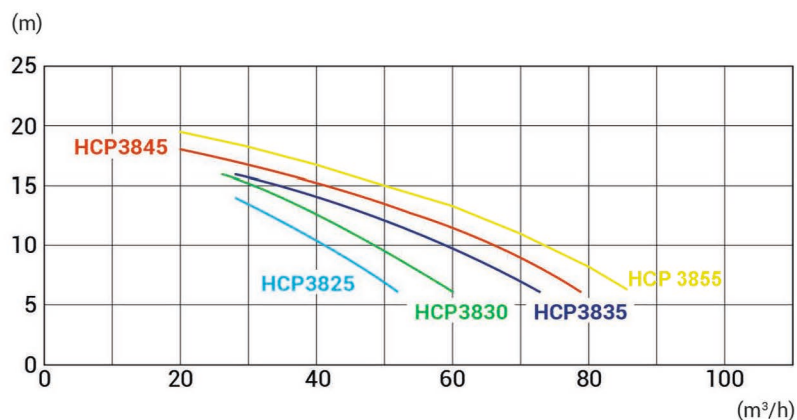


ТЕХНИЧЕСКИЕ ХАРАКТЕРИСТИКИ

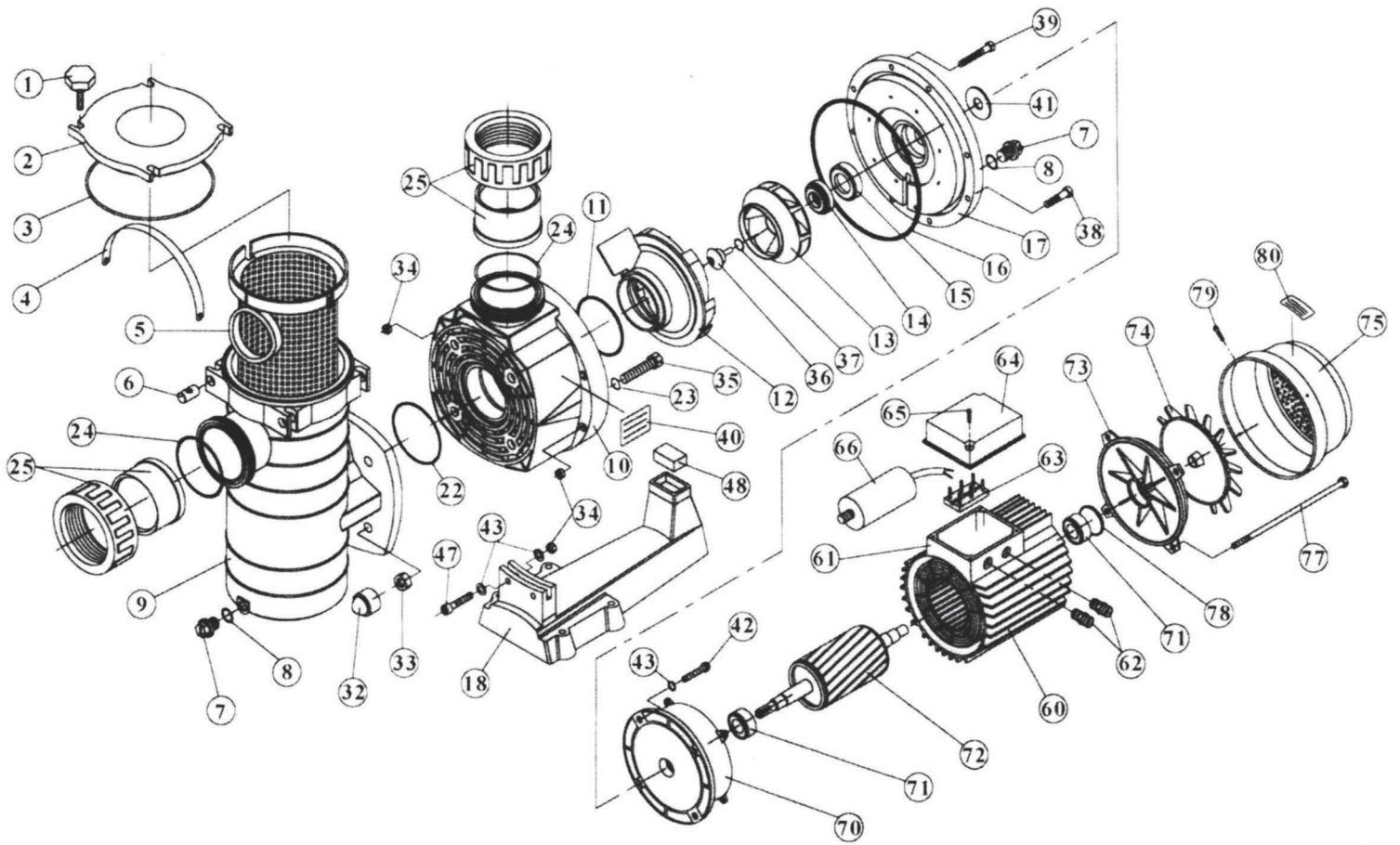
HCP 3800
SERIES

Код	P2 (HP)	P1 (kW)	Производ. (m³/h)	Соединение (mm)	Вес (kg)	Мощность	Ампераж (A)	
HCP38251E	2.5	2.3	41	90	25.5	230V	12.4	
HCP38301E	3	2.76	48	90	26.2	230V	14.5	
HCP38253E1	2.5	2.3	41	90	25.5	230 / 400V	8.3 / 4.8	
HCP38303E1	3	2.76	48	90	26.2	230 / 400V	8.8 / 5.1	
HCP38353E1	3.5	3.7	58	90	30.5	230 / 400V	10.4 / 6.0	
HCP38453E1	4.5	4.3	66	90	30.5	230 / 400V	11.7 / 6.75	
HCP38253E	2.5	-	41	90	-	230 / 400V	8.3 / 4.8	IE3 ✓
HCP38303E	3	-	48	90	-	230 / 400V	8.8 / 5.1	IE3 ✓
HCP38353E	3.5	-	58	90	-	230 / 400V	10.4 / 6.0	IE3 ✓
HCP38453E	4.5	-	66	90	-	230 / 400V	11.7 / 6.75	IE3 ✓
HCP38553E1	5.5	4.71	78	90	35.5	230 / 400V	14.5	

* при высоте столба в 10 м



ДЕТАЛЬНЫЙ ЧЕРТЕЖ



НАИМЕНОВАНИЕ ЗАПАСНЫХ ЧАСТЕЙ

№ п/п	Наименование	Кол-во в 1 изделии
1	Болт крышки	4
2	Крышка префильтра	1
3	Уплотнительное кольцо	1
4	Ручка	1
5	Корзина фильтра	1
6	Шарнирное соединение	4
8	Набор соединений	2
9	Префильтр	1
10	Сливная пробка	2
11	Уплотнительное кольцо	2
12	Уплотнительное кольцо	4
13	Гайка префильтра	4
14	Суппорт	1
15	Винт	2
16	Втулка	1
17	Шайба	8
18	Гайка	10
19	Корпус насоса	1
20	Сальник диффузора	1
21	Уплотнительное кольцо фитинга	2
22	Пробка	1
23	Заводская табличка насоса	1
24	Уплотнительное кольцо	4
25	Винт	4
26	Диффузор	1
27	Гайка крыльчатки	1
28	Уплотнительное кольцо крыльчатки	1
29	Крыльчатка	1
30	Механическое уплотнение	1
31	Фитинг	1
32	Уплотнительное кольцо фланца	1
33	Фланец	1
34	Винт	6
35	Маслоотражатель	1
36	Винт	2
37	Винт	4
38	Анкерная гайка	4
39	Боковая крышка двигателя насоса	1
40	Втулка	1
41	Ось ротора	1
42	Статор	1
43	Уплотнитель	1-2
44	Втулка	1
45	Шайба	1
46	Анкерный болт	4
47	Крышка вентилятора	1
48	Заводская табличка двигателя	1
49	Винт крышки вентилятора	4
50	Вентилятор	1
51	Боковая крышка двигателя насоса	1
52	Клеммная колодка	1
53	Крышка распределительной коробки	1
54	Винт	4
55	Конденсатор	1

